



Руководство пользователя

NE200/NE300

Универсальный преобразователь частоты переменного тока для асинхронных электродвигателей и серводвигателей

Официальный дистрибьютор и авторизованный сервисный центр Control Techniques на территории России



ООО «Промэнерго Автоматика»
ИНН 7721756614
КПП 772101001



8-800-500-07-14
8-495-565-31-34
8-495-565-31-74



г. Москва, Рязанский пр-т, 8А, стр.46, оф.305



ne@proenergo.ru



control-pro.ru/ne

Техника безопасности



Warning

«Предупреждение» содержит информацию, важную для устранения опасностей при работе.



Caution

«Внимание» содержит информацию, важную для исключения риска повреждения изделия или другого оборудования.



Назначение

Данная серия электроприводов предназначена для управления работой трехфазного электродвигателя переменного тока и не может использоваться для работы с однофазными электродвигателями или в других приложениях.

В противном случае, возможен выход из строя электропривода или его воспламенение.

Без принятия дополнительных мер обеспечения безопасности, данный электропривод нельзя использовать в оборудовании, непосредственно связанном с обеспечением безопасности человека, например в медицинском оборудовании.

Для применений, в которых поломка электропривода или его системы управления может привести к ущербу или способствовать его появлению, необходимо предусмотреть дополнительные меры защиты, например, резервирование.



Установка

Электропривод запрещено устанавливать и эксплуатировать, если обнаружены повреждения корпуса или недостающие элементы. В противном случае

возможен выход из строя электропривода.

При установке электропривода всегда удерживайте привод за нижнюю часть. Никогда не держите электропривод только за пластиковый корпус. В противном случае крепления корпуса могут не выдержать нагрузки, и привод может упасть на пол.

Привод должен быть установлен на огнестойкой поверхности, такой как металлический монтажный щит, вдали от источников тепла или огнеопасных элементов.

При установке электропривода следует принять меры, препятствующие попаданию инородных тел, например стружки от монтажных отверстий, внутрь привода.

При установке привода в шкаф, выделяемое приводом тепло, необходимо удалять, чтобы не превысить предельно допустимую температуру. Для этого необходимо предусмотреть вентиляторы на шкаф, для циркуляции воздуха.



Электрические подключения

Все электрические подключения привода должны выполняться квалифицированным персоналом, во избежание риска поражения электрическим током или повреждения самого привода. Перед подключением силового питания убедитесь, что отсутствует напряжение на питающем кабеле. Для обеспечения безопасности привод должен быть заземлен через клемму PE, в противном случае на корпусе радиатора может присутствовать опасное напряжение. Запрещено прикасаться к силовым клеммам

питания, пока они находятся под напряжением.

Подключение тормозного резистора осуществляется через клеммы (+) и РВ. Подключение тормозного резистора к другим клеммам, отличным от (+) и РВ, может вызвать выход из строя привода и его возгорание.



Электрические подключения

Запрещается подключать питающее напряжение к клеммам U-V-W, т.к. это может привести к выходу из строя привода.

Запрещается подключать выходные клеммы привода к конденсаторам или LC/RC фильтрам, т.к. это может привести к выходу из строя внутренних компонентов привода.

Перед подключением силового питания, убедитесь, что оно соответствует данным, приведенным на шильнике привода.

Силовые кабели питания и двигателя должны быть проложены отдельно от кабелей управления, в противном случае в кабелях управления могут наводиться помехи, что может привести к некорректной работе привода.

Если длина кабеля от привода до двигателя превышает 100 метров, рекомендуется использовать выходные дроссели для исключения возникновения перенапряжений, вызванных паразитной емкостью кабеля.

Если используется дроссель звена постоянного тока, его следует подключать к клеммам P1 и (+), иначе привод не запустится после подачи питания.



Работа

Подачу силового питания следует производить только после подключения силовых клемм привода и установки защитных, пластиковых крышек корпуса. Запрещается снимать пластиковые крышки корпуса в процессе работы, т.к. это может привести к поражению персонала электрическим током.

Обслуживающие персонал должен быть информирован об использовании в приводе функций автосброса ошибок или рестарта, т.к. это может привести к непреднамеренному запуску оборудования и вызвать серьезные увечья у персонала.

Если привод находится под напряжением, запрещено прикасаться к выходным клеммам, даже если привод находится в состоянии «Стоп».

Сброс ошибок и предупреждений привода следует производить только при отключенной команде на пуск, в противном случае это может привести к опасной ситуации для обслуживающего персонала, вплоть до увечий.



Работа

Не проектируйте работу привода таким образом, чтобы он включался и отключался при подаче силового напряжения, т.к. это может привести к его выходу из строя. Перед работой убедитесь, что двигатель и оборудование, с которым работает привод, находятся в исправном состоянии и готовы к работе.

При работе привода его радиатор и тормозной резистор нагреваются до высоких температур. Пожалуйста, не касайтесь их руками в процессе работы, и сразу

после нее, иначе можете сильно обжечься.

При использовании привода в грузоподъемном оборудовании, электродвигатель должен быть оснащен механическим тормозом. Настройку привода должен выполнять квалифицированный и обученный персонал. Большинство применений требуют настройки небольшого числа параметров привода, поэтому перед работой следует изучить данное руководство пользователя и изменить только те параметры, которые непосредственно отвечают за функции, используемые приводом для работы.

во избежание их повреждения статическим напряжением.



Обслуживание и осмотр

Обслуживание привода должно проводиться только квалифицированным и обученным персоналом.

Запрещено прикасаться к силовым клеммам привода во включенном состоянии привода, иначе это может привести к поражению персонала электрическим током.

Если необходимо выполнить осмотр и снять пластиковые крышки привода, сначала следует отключить привод от сети.

После отключения привода от сети на звене постоянного тока сохраняется опасное напряжение.

Подождите 10 минут или убедитесь, что погас индикатор заряда звена постоянно тока (CHARGE) и только после этого проводите обслуживание и осмотр привода.



Обслуживание и осмотр

Силовые платы привода имеют большое количество интегральных микросхем. Пожалуйста, не касайтесь руками электронных плат,

История ревизий

Дата	Версия	Описание
15.02.2020	1.0	Первая редакция руководства

Содержание

Техника безопасности.....	
Содержание	
Глава 1 NE200/300 Сведения об изделии	1
1.1 Описание шильдика	1
1.2 Описание заказного кода	1
Глава 2 Электрические подключения	2
2.1 Подключение силового питания	2
2.2 Описание вспомогательных компонентов на стороне сети	3
2.3 Подключение электродвигателя	4
Глава 3 Механическая установка	7
3.1 Окружающая среда	7
3.2 Размещение в шкафу	8
3.3 Подготовка к подключению	8
3.4 Подключение силовых клемм	12
3.5 Подключение клемм управления.....	16
3.6 Описание клемм управления.....	18
Глава 4 Приступаем к работе	29
4.1 Кнопочная панель.....	29
4.2 Навигация по параметрам и их изменение.....	31
4.3 Просмотр текущего состояния привода	32
4.4 Установка пароля на редактирование параметров.....	32
4.5 Процедура ввода в эксплуатацию	33
Глава 5 Описание параметров.....	35
5.1 Группа 0 Основные параметры.....	35
5.2 Настройки запуска и остановки (F1).....	40
5.3 Вспомогательные функции (F2).....	44
5.4 Настройка векторного режима работы (F3).....	50
5.5 Настройка режима работы V/F (F4).....	56
5.6 Параметры двигателя (F5).....	59
5.7 Настройка входных клемм управления (F6).....	63
5.8 Назначение выходных клемм управления (F7)	73

5.9	ПИД регулятор (F8).....	81
5.10	Встроенный ПЛК и предустановленные значения (F9).....	85
5.11	Функция гармонических колебаний выходной частоты (FA).....	88
5.12	Функция отсчета заданной длины (Fb).....	89
5.13	Защитные функции (FC).....	89
5.14	Настройки последовательного интерфейса (Fd).....	93
5.15	Настройки кнопочной панели (FE).....	94
5.16	Диагностика и история ошибок (FF).....	96
5.17	Настройка защиты параметров (FP).....	97
Глава 6	Коды отключений и диагностика.....	99
6.1	Описание кодов отключений.....	99
6.2	Описание кодов предупреждений.....	103
6.3	Общая информация по диагностике неисправностей.....	104
Глава 7	Техническое обслуживание.....	106
7.1	Общая информация.....	106
7.2	Периодическое техническое обслуживание.....	108
7.3	Замена компонентов.....	109
7.4	Гарантийные обязательства.....	109
Глава 8	Технические характеристики.....	111
8.1	Сводная таблица функций.....	111
8.2	Технические характеристики NE200.....	113
8.3	Технические характеристики NE300.....	115
8.4	Размеры и масса.....	117
8.5	Размеры кнопочной панели.....	121
8.6	Выбор компонентов для динамического торможения.....	123
8.7	Выбор вспомогательных компонентов.....	129
Глава 9	Опции.....	132
8.8	Плата управления NE300 с расширенным функционалом.....	132
8.9	Подключение клемм управления.....	133
8.10	Опции.....	136
Приложение А:	Описание протокола Modbus RTU.....	149
Приложение В:	Подключение энкодера к входу импульсной последовательности.....	157

Приложение С: Дополнительные параметры NE300 для работы в замкнутом контуре 158

Глава 1 NE200/300 Сведения об изделии

1.1 Описание шильдика

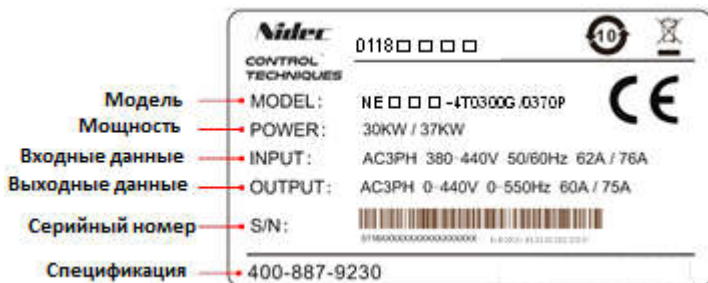


Рис.1-1 Шильдик привода

1.2 Описание заказного кода

В заказном коде содержится информация о модели, номинальной мощности, входном напряжении питания и версии прошивки привода.

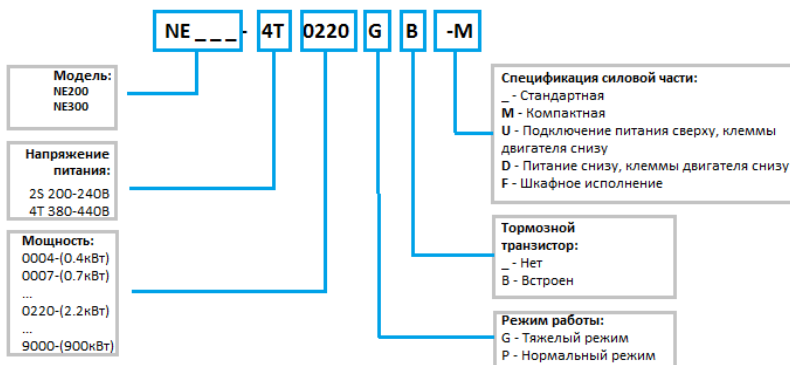
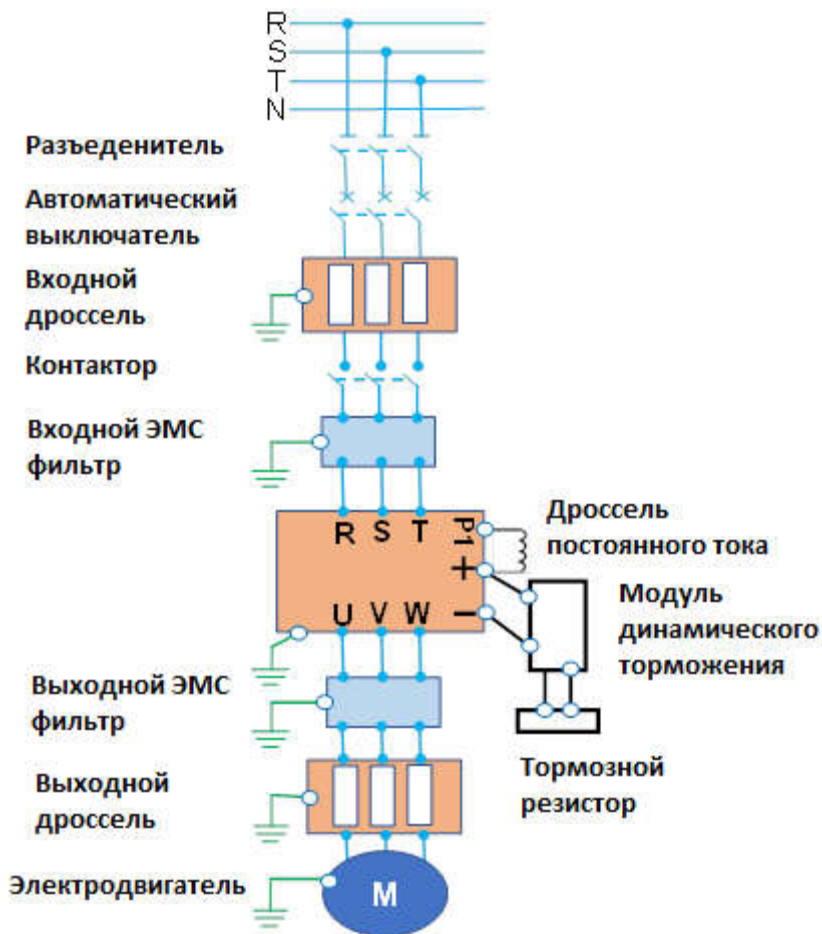


Рис.1-2 Описание заказного кода

Глава 2 Электрические подключения

2.1 Подключение силового питания



2.2 Описание вспомогательных компонентов на стороне сети

■ Автоматический выключатель

Необходимо использовать специализированные автоматические выключатели, специально разработанные для защиты полупроводниковых устройств.

Номинальный ток автоматического выключателя должен быть в 1.5 ~ 2 раза больше номинального тока привода. Время срабатывания автоматического выключателя должно превышать время работы привода в режиме перегрузки.

■ Устройства защиты от остаточных токов (УЗО)

Работа привода сопровождается образованием импульсных токов утечки. Если привод установлен в зонах, в которых по правилам электроустановок требуется устанавливать УЗО, то оно должно обладать универсальной характеристикой чувствительности. Такую характеристику имеют УЗО типа «В» с током утечки 300мА.

■ Контактёр

Контактёр устанавливается на вход привода. Частая коммутация контактора может привести к выходу из строя привода, поэтому максимально допустимое количество коммутаций составляет 10 раз/мин.

■ Входной дроссель AC/DC

Питающая сеть привода должна иметь мощность более 600кВА или превышать мощность привода в 10 раз.

Если в питающей сети привода установлены устройства компенсации реактивной мощности или мощные полупроводниковые устройства, на привод могут поступать импульсные токи большой амплитуды и вывести из строя выпрямительный каскад привода.

Максимальный дисбаланс питающих фаз привода не должен превышать 3%, в противном случае возможен выход из строя выпрямительного каскада привода.

Коэффициент мощности питающей сети должен быть не менее 90%.

Если хотя бы одно из вышеуказанных положений не выполняется, для защиты привода необходимо устанавливать дроссель на вход привода, либо в звено постоянного тока (дроссель звена постоянного тока).

■ Входной ЭМС фильтр

Для уменьшения величины ЭМС помех, излучаемых приводом в питающую сеть, установите внешний ЭМС фильтр на вход привода.

■ Защита приводного электродвигателя от перегрева

Хотя привод имеет функцию защиты приводного электродвигателя от перегрева, в ситуациях, когда от одного привода управляется несколько электродвигателей, или электродвигатель имеет нестандартную конфигурацию (например, многополюсные электродвигатели), необходимо

предусмотреть дополнительную защиту электродвигателей от перегрева, а параметр FC.00, отвечающий за встроенную в привод защиту от перегрева, установить в «0» значение.

■ Выходной ЭМС фильтр

Для дополнительного снижения эмиссии помех от привода в питающую сеть, можно установить дополнительный ЭМС фильтр на выход преобразователя частоты.

■ Выходной дроссель

Если длина кабеля от привода до двигателя превышает 100 метров, то для уменьшения амплитуды перенапряжений, ограничения крутизны нарастания напряжения, повышения надежности и долговечности работы электродвигателя на выход преобразователя частоты рекомендуется установить дополнительный выходной дроссель,

2.2.1 Предостережения при подключении силового питания

Запрещается подключать питающий кабель к выходным клеммам преобразователя частоты (U,V,W), в противном случае произойдет выход из строя внутренних компонентов преобразователя частоты.

Для дополнительной защиты входной цепи привода от токов перегрузки, привода должен подключаться к питающей сети через автоматический выключатель или УЗО и контактор.

Перед включением ПЧ убедитесь, что фазы источника питания и номинальное напряжение соответствуют данным на паспортной табличке, в противном случае привод может быть поврежден.

2.3 Подключение электродвигателя

Запрещается замыкать или заземлять выходные клеммы привода, в противном случае внутренние компоненты привода будут повреждены.

Во избежание появления опасного потенциала на корпусе двигателя, запрещается соединять кабель от преобразователя частоты с корпусом двигателя.

Запрещается подключать выходные клеммы привода к конденсатору или LC / RC фильтру с фазовым сдвигом, в противном случае внутренние компоненты привода могут быть повреждены.

Если на выходе привода установлен контактор, запрещается его коммутировать во время работы привода; в противном случае в приводе будет протекать большой ток, вызывающий срабатывание защиты.

Если кабель между приводом и электродвигателем имеет длину более 100 метров, необходимо устанавливать дополнительный выходной дроссель и уменьшить частоту ШИМ так, как указано в таблице:

Длина кабеля от привода до двигателя	Менее 50м	Менее 100м	Более 100м
Частота ШИМ (F0.15)	Более 10кГц	Менее 6кГц	Менее 4кГц

2.3.1 Подключение заземления

В процессе работы преобразователя частоты образуются токи утечки.

Чем выше несущая частота, тем больше ток утечки. Ток утечки приводной системы превышает 3,5 мА, а точное значение тока утечки определяется условиями на месте. Для обеспечения безопасности привод и двигатель должны быть заземлены. Сопротивление заземления должно быть менее 10 Ом. Требования к диаметру заземляющего провода приведены в главе 8.7 *Выбор вспомогательных компонентов*.

Не подключайте заземляющий провод к сварочному оборудованию и другому силовому оборудованию. В применениях с более чем 2 приводами не допускайте образования петли заземляющим проводом.

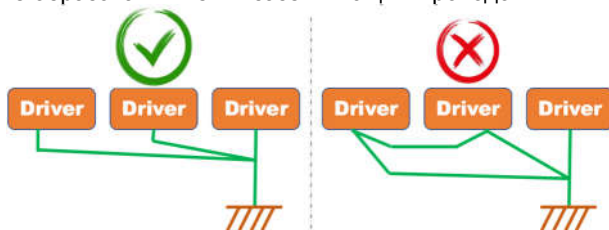


Рис.2-1 Схема подключения заземления

2.3.2 Меры противодействия ЭМС помехам

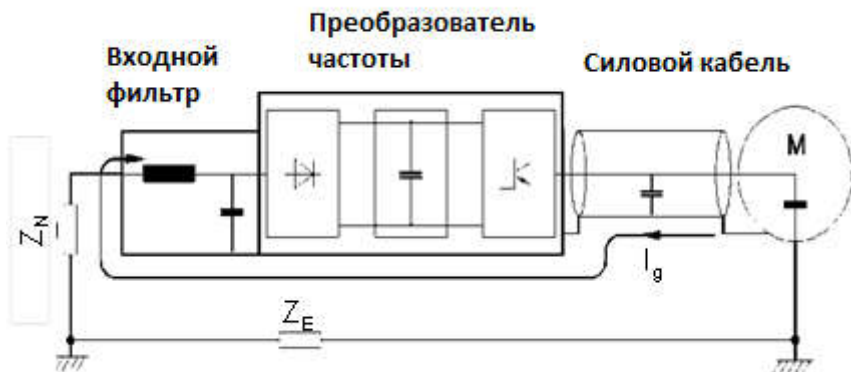


Рис.2-2 Схема образования ЭМС помех в приводе

При использовании входного ЭМС фильтра, провод, соединяющий фильтр с входными клеммами питания привода, должен быть как можно короче.

Площадь заземления корпуса фильтра и электрического шкафа должна быть, по возможности, максимально большой, для уменьшения величины сопротивления заземления.

Кабель от привода до двигателя должен быть максимально коротким и проложен в металлической трубе, или иметь экранирование.

Входной питающий кабель и выходной кабель, от привода до электродвигателя, должны быть проложены, по возможности, отдельно друг от друга.

Кабели управления и кабели от чувствительной сигнальной аппаратуры должны быть проложены отдельно от силовых кабелей привода.

Рекомендуется использовать экранированные кабели для чувствительной сигнальной аппаратуры. Экран кабеля должен быть заземлен по всей по всей длине окружности, а сам кабель, проложен внутри металлической трубы или металлическом кабель-канале.

Если сигнальный кабель пересекает входной кабель питания или выходной кабель, они должны пересекаться перпендикулярно.

Если для работы привода используется аналоговый сигнал напряжения или тока, следует использовать скрученный экранированный кабель (экранированная витая пара). Экранирующий слой должен быть подключен к клемме заземления PE привода, а длина сигнального кабеля не должна превышать 50 м.

Кабель от встроенного реле ТА/ТВ/ТС должен прокладываться вдали от силовых кабелей.

Глава 3 Механическая установка

3.1 Окружающая среда

Избегайте установки привода в местах скопления масляного тумана, металлических опилок и пыли.

Избегайте установки привода в местах с наличием опасных газов и жидкостей, а также коррозионными, горючими и взрывоопасными газами.

Избегайте установки привода в местах с возможным контактом соли. Не устанавливайте привод так, чтобы на него падали прямые солнечные лучи.

Не устанавливайте привод на горючие поверхности, например на дерево.

Следите за тем, чтобы отходы сверления не попадали внутрь привода во время установки. Привод допускается монтировать только вертикально.

Следите за тем, чтобы температура окружающей среды не поднималась выше 40 °С.

Для объектов с неблагоприятными условиями окружающей среды рекомендуется выносить радиатор за электрический шкаф.

3.2 Размещение в шкафу

Чтобы не препятствовать охлаждению привода, он должен быть установлен вертикально с сохранением определенного пространства, как показано на Рис. 3-1

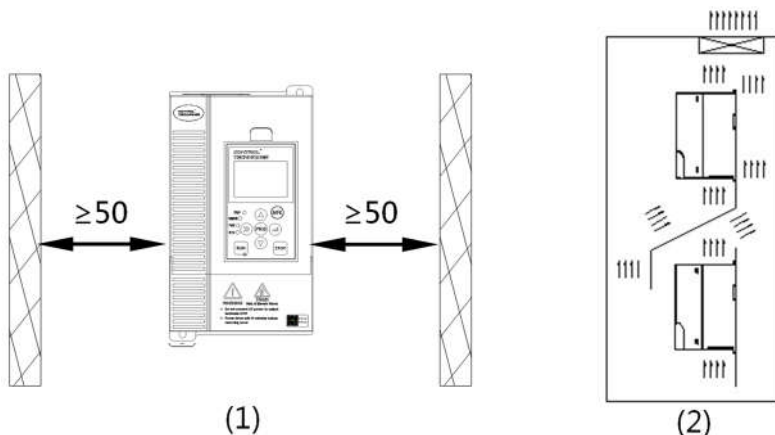


Рис.3-1 Схема размещения привода в шкафу

- При установке нескольких приводов в один шкаф, друг над другом, необходимо использовать воздушный дефлектор, как показано на Рис. 3-1(2)

3.3 Подготовка к подключению

3.3.1 NE200

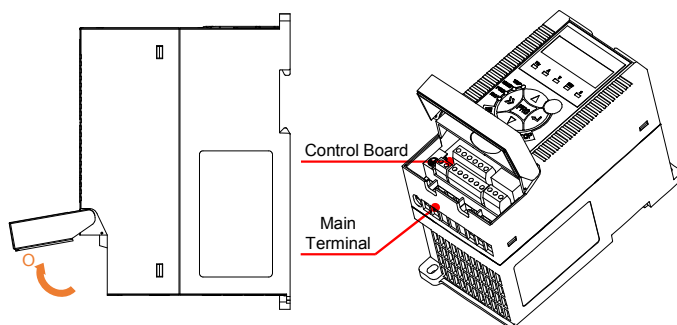


Рис.3-2 NE200 2P 200V 0.4~2.2kW(GB)/3P 400V 0.75(GB)~5.5kW(PB)

- Для доступа к клеммам, поднимите пластиковую крышку, как показано на Рис. 3-2.

3.3.2 NE300

1) NE300 с пластиковым корпусом (1.5кВт-30кВт PB)

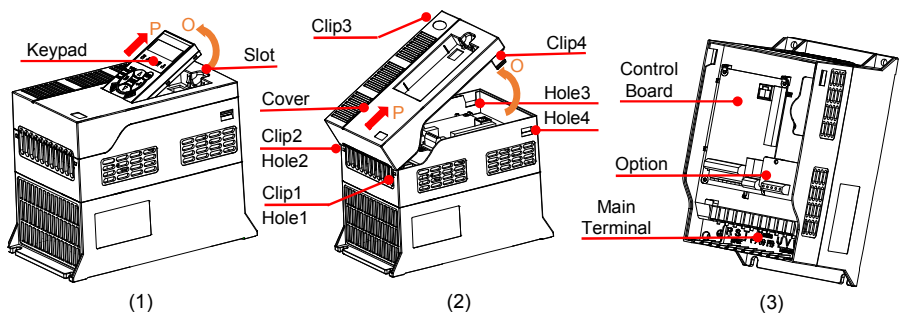


Рис.3-3а NE300 3P 400V 1.5~11кВт(GB)/2.2~15кВт(PB)

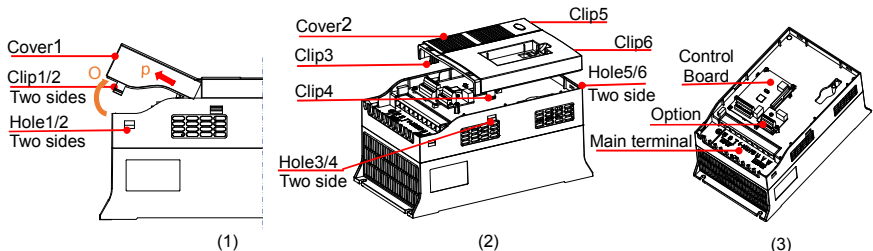


Рис.3-3 NE300 3P 400B 15~22кВт(GB)/18.5~30 кВт (PB)

■ Существует 2 разных типа моделей с пластиковым корпусом см. Рис.3-3а/б

■ Установка и снятие кнопочной панели: Выньте панель из привода как показано на Рис.3-3а(1), затем потяните в направлении 'P'. Установка происходит в противоположном порядке.

■ Подготовка для моделей с Рис.3-3а: Ослабьте скобы 3/4, затем поднимите крышку в направлении 'O' и снимите по направлению 'P'.

■ Подготовка для моделей с Рис.3-3б: Ослабьте скобы 1/2, поднимите пластиковую крышку №1 в направлении 'O' и снимите по направлению 'P'. Ослабьте скобы 3-6 и снимите крышку №2.

2) NE300 Металлический корпуса типа А

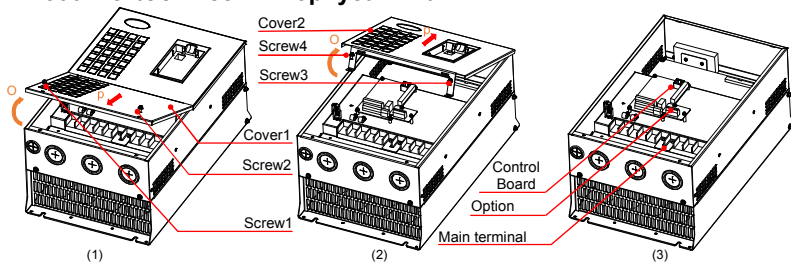


Рис.3-4 NE300 3P 400V 30~250kW(G)/37-280kW(P)

В некоторых моделях приводов клеммы подключения питания и двигателя расположены с разных сторон.

Снятие крышки №1: открутите винты 1/2, поднимите крышку №1 по направлению 'O' и вытащите в направлении 'P'.

Снятие крышки №2: открутите винты 3/4, поднимите крышку №2 по направлению 'O' и вытащите в направлении 'P'.

3) NE300 Металлический корпуса типа В

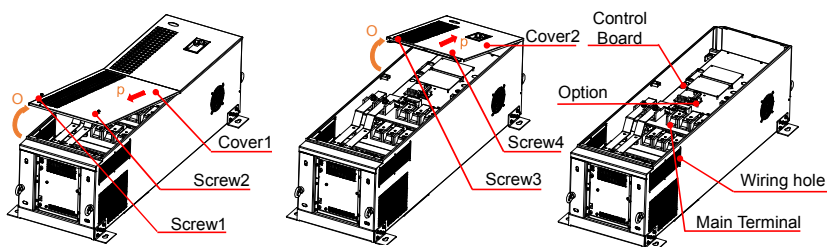


Рис.3-5 NE300 3P 400V 160~315kW(G)/185~355(P)

Снятие крышки №1: открутите винты 1/2, поднимите крышку №1 по направлению 'O' и вытащите в направлении 'P'.

Снятие крышки №2: открутите винты 3/4, поднимите крышку №2 по направлению 'O' и вытащите в направлении 'P'.

Отверстия для заведения кабелей в привод расположены с обеих сторон привода.

4) NE300 Металлический корпуса типа С

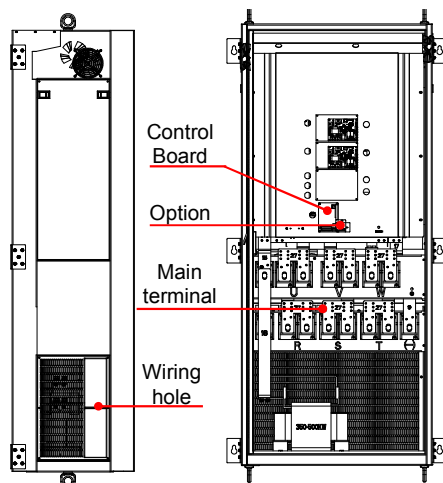


Рис.3-6 NE300 3P 400В 355~500кВт(Г)/400~560 (P)

- Для подключения привода откройте дверцу шкафа.
- Отверстия для заведения кабелей в привод расположены с обеих сторон шкафа.

5) NE300 Металлический корпуса типа D

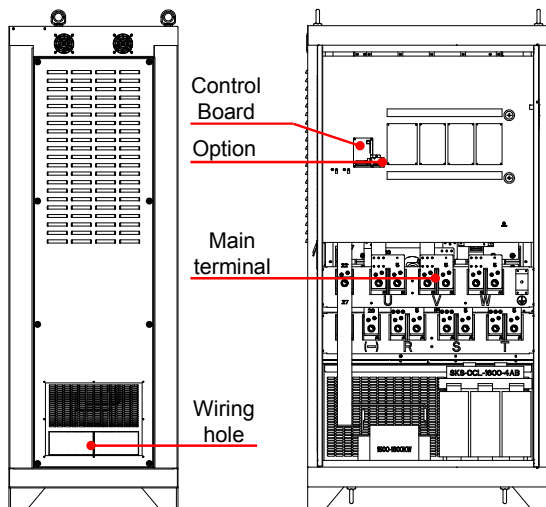


Рис.3-7 NE300 3P 400В 560~800кВт(Г)/630~900кВт(Р)

- Для подключения привода откройте дверцу шкафа.

- Отверстия для заведения кабелей в привод расположены с обеих сторон шкафа.

3.4 Подключение силовых клемм

3.4.1 NE200-4T0007G/0015PB~4T0022GB-M/2S0004GB~2S00015GB

Расположение клемм	
Маркировка	Описание клемм
	Заземление PE
R, S	Клеммы для однофазного подключения питания
R, S, T	Клеммы для трехфазного подключения питания
(+), PB	Клеммы подключения тормозного резистора
U, V, W	Клеммы для подключения двигателя

3.4.2 NE200-4T0015GB~4T0040GB/4T0055PB/2S0022GB

Расположение клемм	
Маркировка	Описание клемм
	Заземление PE
R, S	Клеммы для однофазного подключения питания
R, S, T	Клеммы для трехфазного подключения питания
(+), (-)	Клеммы «+» и «-» звена постоянного тока
(+), PB	Клеммы подключения тормозного резистора
U, V, W	Клеммы для подключения двигателя

3.4.3 NE300-4T0015G/0022PB~4T0220G/0300PB

Расположение клемм	
Маркировка	Описание клемм
	Заземление PE
R, S, T	Клеммы для трехфазного подключения питания
(-), (+)	Клеммы «+» и «-» звена постоянного тока
(+), PB	Клеммы подключения тормозного резистора
U, V, W	Клеммы для подключения двигателя

3.4.4 NE300-4T0300G/0370P~4T1100G/1320P

Расположение клемм	
Маркировка	Описание клемм
	Заземление PE
R, S, T	Клеммы для трехфазного подключения питания
(-), (+)	Клеммы «+» и «-» звена постоянного тока
P1, (+)	Клеммы подключения опционального дросселя звена постоянного тока. В заводском исполнении соединены медной шиной.
U, V, W	Клеммы для подключения двигателя

3.4.5 NE300-4T1320G/1600P (-U/-D) ~4T2500G/2800P (-U/-D)

Расположение клемм	
Маркировка	Описание клемм
	Заземление PE
R, S, T	Клеммы для трехфазного подключения питания
(-), (+)	Клеммы «+» и «-» звена постоянного тока
P1(P), (+)	Клеммы подключения опционального дросселя звена постоянного тока. В заводском исполнении соединены медной шиной.
U, V, W	Клеммы для подключения двигателя

3.4.6 NE300-4T1600G/1850P-F~4T3150G/3550P-F

Расположение клемм	
Маркировка	Описание клемм
	Заземление PE
R, S, T	Клеммы для трехфазного подключения питания
(-), (+)	Клеммы «+» и «-» звена постоянного тока
P1, (+)	Клеммы подключения опционального дросселя звена постоянного тока. В заводском исполнении соединены медной шиной.
U, V, W	Клеммы для подключения двигателя

3.4.7 NE300-4T3550G/400P-F~4T5000G/5600P-F

Расположение клемм	
Маркировка	Описание клемм
	Заземление PE
R, S, T	Клеммы для трехфазного подключения питания
(-), (+)	Клеммы «+» и «-» звена постоянного тока
P1, (+)	Клеммы подключения опционального дросселя звена постоянного тока. В заводском исполнении соединены медной шиной.
U, V, W	Клеммы для подключения двигателя

3.4.8 NE300-4T5600G/6300P-F~4T8000G/9000P-F

Расположение клемм	
Маркировка	Описание клемм
	Заземление PE
R, S, T	Клеммы для трехфазного подключения питания
(-), (+)	Клеммы «+» и «-» звена постоянного тока
P1, (+)	Клеммы подключения опционального дросселя звена постоянного тока. В заводском исполнении соединены медной шиной.
U, V, W	Клеммы для подключения двигателя

3.5 Подключение клемм управления

3.5.1 Схема подключения NE200

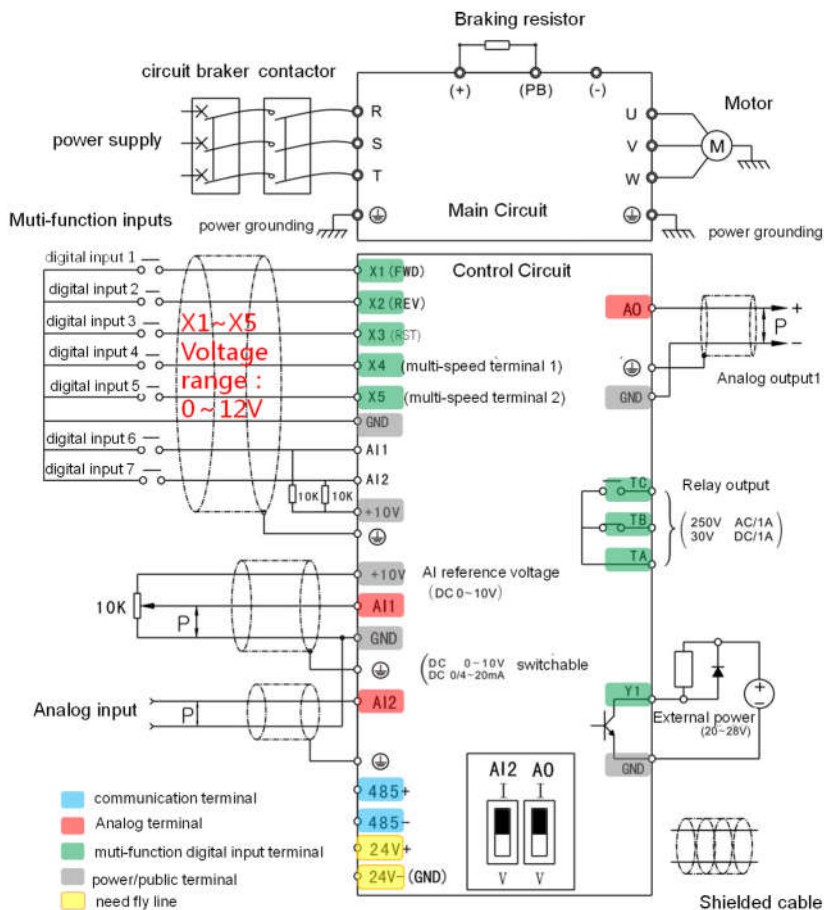


Рис.3-8 Схема подключения NE200(Пример: 0022GB~0040GB)

3.5.2 Схема подключения NE300

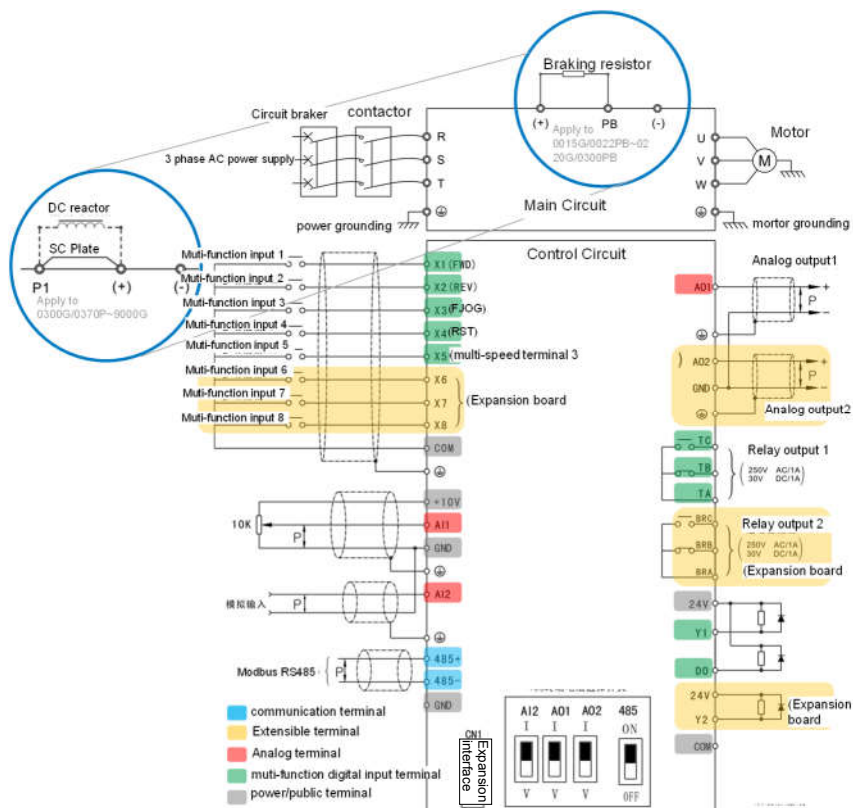


Рис.3-9 Схема подключения NE300 (Пример: NE300-4T0220G/0300PB и мощнее)

3.6 Описание клемм управления

3.6.1 Заводская конфигурация клемм NE200

Тип	Клемм	Функция	Описание
Цифр. входы и выходы	X1~X5	Настраиваемые цифровые входы 1~5	Входы с гальванической развязкой Допустимая частота: 0~200Гц Диапазон напряжений: 0~12В
	Y1	Выход с открытым коллектором	Выход с гальванической развязкой Максимальный выходной ток: 50мА Диапазон напряжений: 0~24В
	GND	Общее подключение	
	24V	Выход для пользователя +24В	24V±5%, Максимальная нагрузка: 200мА с защитой от перегрузки и короткого замыкания
Аналог. входы	10V	Выход для пользователя +10В	Питание внешних аналоговых устройств. Максимальная нагрузка 30мА
	AI1	Аналоговый вход 1	Допустимое напряжение: 0~10В Входной импеданс: 100кОм
	AI2	Аналоговый вход 2	<i>Режим напряжения</i> Допустимое напряжение: 0~10В Входной импеданс: 100кОм <i>Режим тока</i> Допустимый ток: 0~30мА Входной импеданс: 500Ом Выбор между режимами 0~10В или 0~20мА выполняется с помощью DIP-переключателя SW1
	GND	Общее подключение	
Аналог. выходы	AO	Аналоговый выход 1	<i>Режим тока</i> 0~20мА: Допустимое сопротивление нагрузки 200~500Ом <i>Режим напряжения</i> 0~10В: Допустимое сопротивление нагрузки ≥1кОм. Защита от короткого замыкания ; Выбор между режимами 0~10В или 0~20мА выполняется с помощью DIP-переключателя SW2

Тип	Клемм	Функция	Описание
	GND	Общее подключение (аналоговое)	
Реле	TA/TB/TC	Реле 1	TA – TB: NC; TA – TC: NO 250VAC/1A, 30VDC/1A
RS485	485+	485 неинвертирующая линия	Скорости: 1200/2400/4800/9600/19200/38400 бод. Кол-во устройств в сети <127; SW3 – включение согласующего резистора; Мах. длина линии 500м. (экранированная витая пара)
	485-	485 инвертирующая линия	
	GND	485 общая линия	Изолирован от COM

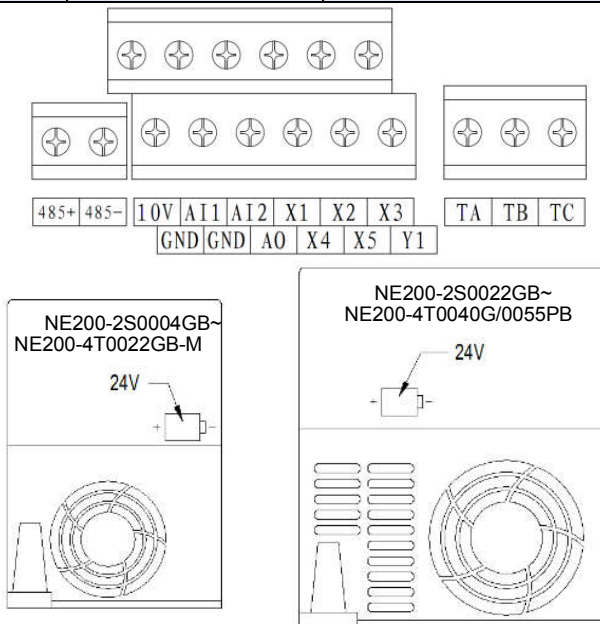


Рис.3-10 Расположение клемм управления

3.6.2 Подключение клемм управления NE200

- Подключение внешнего ПЛК с релейными выходами к входам привода (многофункциональные входы X1-X5)

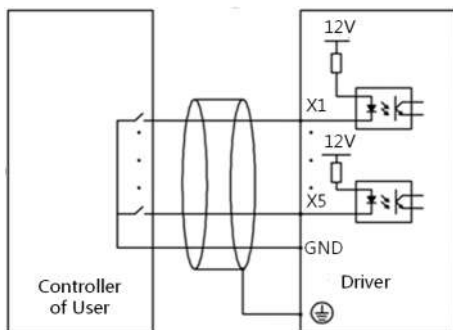


Рис.3-11 Подключение входов NE200 к релейным выходам ПЛК

- Подключение внешнего ПЛК выходами типа NPN с общим эмиттером к входам привода (многофункциональные входы X1-X5)

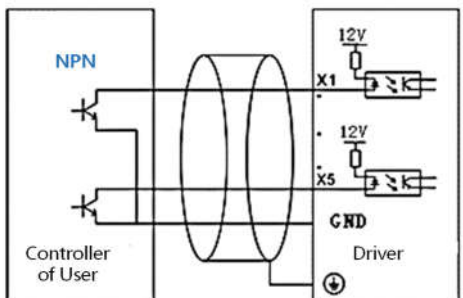


Рис.3-12 Подключение входов NE200 к NPN выходам ПЛК

- Многофункциональный выход Y1 может быть подключен к внешнему питанию

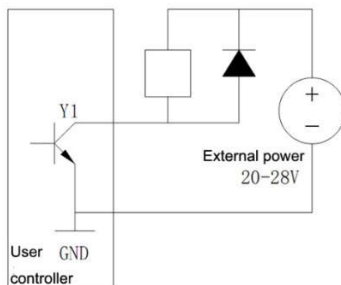


Рис.3-13 Подключение выхода Y1 к внешнему питанию

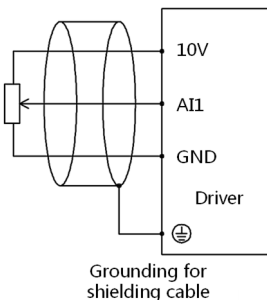


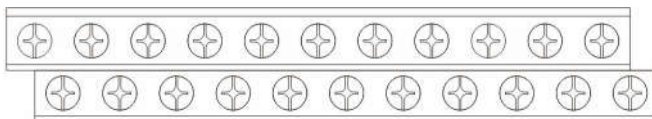
Рис.3-14 Подключение аналоговых входов NE200

3.6.3 Заводская конфигурация клемм NE300

Тип	Клемм	Функция	Описание
Цифр. входы	X1 ~ X3	Многофункциональные входы 1~3	Входы с гальванической развязкой Допустимая частота: 0~200Гц Диапазон напряжений: 0~24В
	X4 X5	Многофункциональные входы или вход импульсной последовательности 4, 5	Многофункциональные входы X1~X3 Вход импульсной последовательности: 0.1Гц~50кГц Диапазон напряжений: 0~24В
	COM	Общий вход	Изолирован от GND
Цифр. выходы	24V	Выход 24В	24V±5%, Максимальная нагрузка: 200мА с защитой от перегрузки и короткого замыкания
	Y1	Выход с общим коллектором	Выход с гальванической развязкой Максимальный ток: 50мА Диапазон напряжений: 0~24В
	DO	Выход с общим коллектором или выход импульсной последовательности	Выходная частота: 0~50кГц
	COM	Общий вход для цифровых выходов	Изолирован от GND

Тип	Клемм	Функция	Описание
Аналог. входы	10V	Выход 10В для подключения внешних устройств	Изолирован от COM Максимальная нагрузка 30мА с защитой от перегрузки и короткого замыкания
	AI1	Аналоговый вход 1	Диапазон напряжений: 0~10В Входное сопротивление: 100кОм
	AI2	Аналоговый вход 2	<i>Режим напряжения</i> Диапазон напряжений: 0~10В Входное сопротивление: 100кОм <i>Режим тока</i> Допустимый ток: 0~30мА Входной импеданс: 500Ом Выбор между режимами 0~10В или 0~20мА выполняется с помощью DIP-переключателя SW1
	GND	Общее подключение для аналоговых входов	Изолирован от COM
Аналог. выходы	AO1	Аналоговый выход 1	<i>Режим тока</i> 0/4~20мА: Допустимое сопротивление нагрузки 200~500Ом <i>Режим напряжения</i> 0~10В: Допустимое сопротивление нагрузки ≥10кОм. Защита от короткого замыкания ; Выбор между режимами 0~10В или 0~20мА выполняется с помощью DIP-переключателя SW1
	GND	Общее подключение для аналоговых выходов	Изолирован от COM
Реле	TA/TB/TC	Реле 1	TA—TB: NC; TA—TC: NO Contact capacity: 250VAC/1A, 30VDC/1A
RS485	485+	485 неинвертирующая линия	Скорости: 1200/2400/4800/9600/19200/38400 бод.

Тип	Клемм	Функция	Описание
	485-	485 инвертирующая линия	Кол-во устройств в сети <127; SW3 – включение согласующего резистора; Max. длина линии 500м. (экранированная витая пара)
	GND	485 общая линия	Изолирован от COM



485+	485-	X1	X2	X3	X4	X5		TA	TB	TC
10V	GND	GND	AI1	AI2	AO1	DO	Y1	COM	COM	24V

Рис.3-16 Клеммы управления NE300

3.6.4 Подключение клемм управления NE300

- Подключение внешнего ПЛК с релейными выходами к входам привода (многофункциональные входы X1-X5)

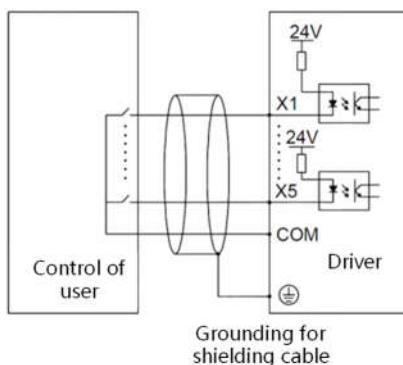


Рис.3-17 Подключение входов NE300 к релейным выходам ПЛК

- Подключение внешнего ПЛК выходами типа NPN с общим эмиттером к входам привода (многофункциональные входы X1-X5)

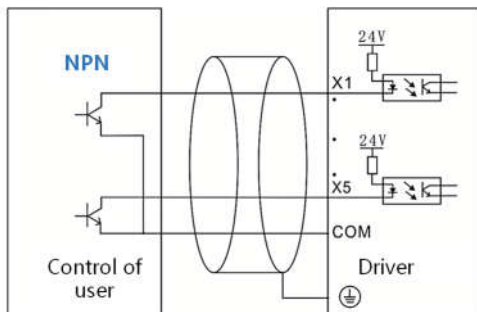


Рис.3-18 Подключение входов NE300 выходам ПЛК типа NPN

1) Тип подключения входов (NPN или PNP) платы NE30-I/O Lite(X6-X8) и привода с обратной связью по скорости (X1-X5) может быть изменен путем установки перемычки между клеммами PLC-P24 или PLC-COM. Схема подключения приведена на рисунках 9-2 и 9-5 в главе 9.

2) *Входы NPN с внешним питанием:* соедините клеммы PLC-P24.

Не соединяйте клеммы PLC-COM т.к. это может привести к выходу электропривода из строя.

3) *Входы PNP с внутренним питанием:* соедините клеммы PLC-COM.

Не соединяйте клеммы PLC-P24 т.к. это может привести к выходу электропривода из строя.

4) Внешнее питание входов: удалите перемычки между клеммами PLC-COM и PLC-P24

Примечание: Не соединяйте клеммы P24 и COM во избежание возникновения короткого замыкания и выхода электропривода из строя.

■ Y1/Y2, DO: Использование внутреннего источника питания для подключения дискретных выходов

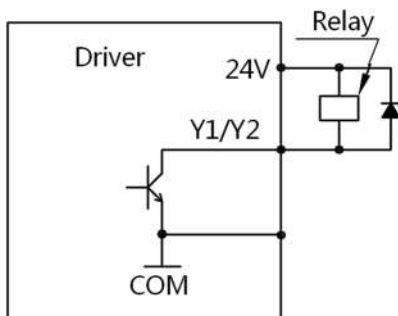


Рис.3-19 Подключение внешнего реле к выходным клеммам и внутреннему источнику питания

- Y1/Y2, DO: Использование внешнего источника питания для подключения дискретных выходов

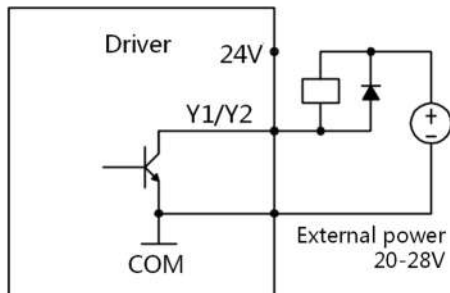


Рис.3-20 Подключение внешнего реле к выходным клеммам и внешнему источнику питания

- Подключение аналоговых входов

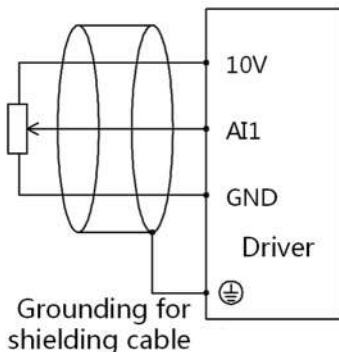


рис.3-21 Подключение аналоговых выходов

- Распиновка разъема подключения интерфейса кнопочной панели NE300

3.6.5 Распиновка разъема подключения кнопочной панели

Кабели, соединяющие кнопочную панель и плату управления, используют стандартный интерфейс RJ-45, т.е. обе стороны подключаются в соответствии со стандартом EIA / TIA568B. Пользователи могут сделать кабель самостоятельно или использовать обычный интернет-кабель.

3.6.6 Расположение DIP переключателей на платах управления

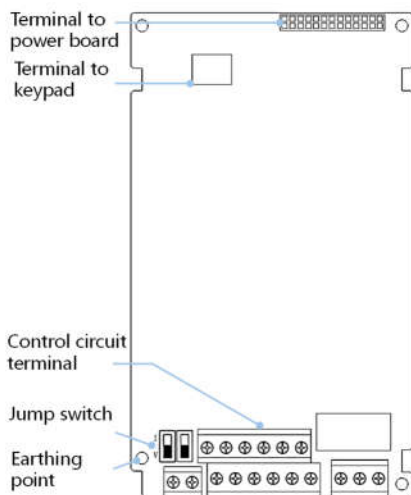


Рис.3-23 Плата управления NE200

DIP переключатели платы управления NE200



Рис.3-24 Переключение режимов работы аналоговых входов/выходов

Клеммы	Назначение	Заводская настройка
AI2	I: 0~20мА вход; V: 0~10В вход	0~10В
AO1	I: 0~20мА выход; V: 0~10В выход	0~10В

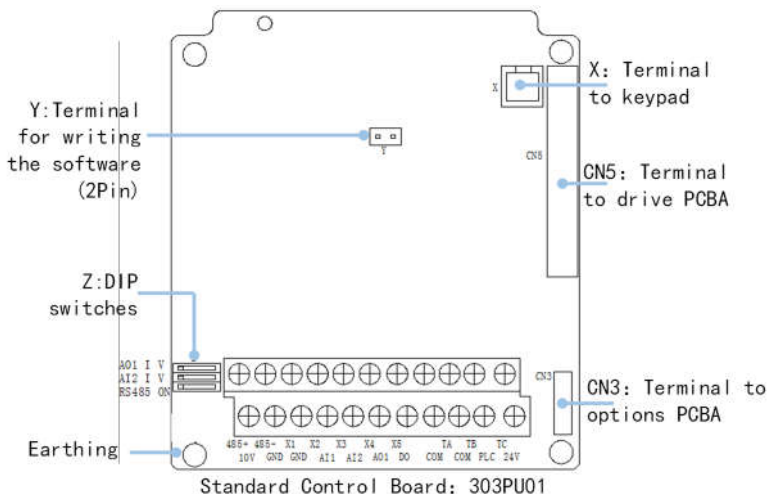


Рис.3-25 Плата управления NE300

Примечание:

X: Подключение кнопочной панели

Y: Подключение программатора

Z: DIP переключатели

CN3: Подключение опциональных платы

CN5: Подключение платы управления к приводу NE300

Earthing: Заземление

NE300 Подключение клемм управления

Клеммы	Соединение	Момент затяжки (Н·м)	Сечение кабеля мм ²	Тип кабеля
10V, AI1, AI2, AO1, GND 485+, 485-	M3	0.5~0.6	0.75	Экранированная витая пара
24V, X1, X2, X3, X4, X5, COM, Y1, DO, COM, TA, TB, TC	M3	0.5~0.6	0.75	Экранированный кабель

DIP переключатели NE300

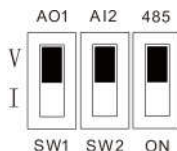


Рис.3-26 DIP переключатели NE300

Клемма	Назначение	Заводская настройка
AI2	I режим тока(0/4~20mA); V режим напряжения(0~10В)	0~10В
AO1	I режим тока (0/4~20mA); V режим напряжения(0~10В)	0~10В
RS485	Включение согласующего резистора	ON

Глава 4 Приступаем к работе

4

4.1 Кнопочная панель

Кнопочная панель приводов NE200/300 дает возможность просматривать, изменять параметры привода, выводить на экран информацию о текущем состоянии электропривода. Существует 2 вида панелей: с LED экраном и LCD экраном(опциональная). Панель с LED экраном оснащена потенциометром, позволяющим плавно регулировать задание на скорость вращения приводного электродвигателя.

Заказной код панели с LED экраном : NEF-LED01

Заказной код панели с LCD экраном(опция) : NEF-LCD01

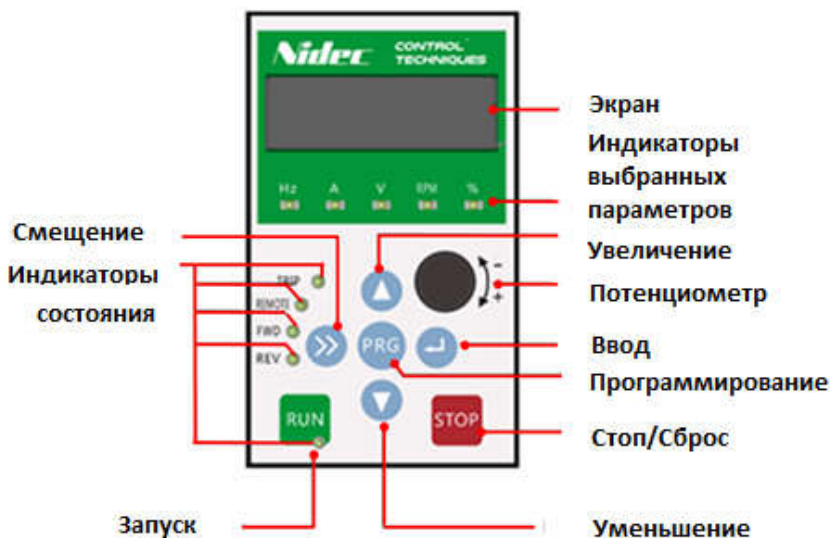


Рис.4-1 Внешний вид панели с панели с LED экраном

4.1.1 Назначение кнопок панели

Таблица 4-1 Назначение кнопок панели

Кнопка	Наименование	Назначение
PRG	Кнопка программирования	Вход и выход в основное меню параметров
ENTER	Кнопка ввод	Выбор следующего по очереди меню или подтверждение ввода данных
^	Навигация(увеличение)	Увеличить значение параметра или перейти к следующему параметру
v	Навигация(уменьшение)	Уменьшить значение параметра или перейти к следующему параметру
>>	Смещение	Смещение курсора выбора параметра или значения параметра
RUN	Кнопка запуска	Запуск электропривода при управлении от кнопочной панели
STOP	Стоп/Сброс	Остановить электропривод. Сброс аварийного состояния.
Knob	Потенциометр	Изменения значений параметра, если настроено управление от панели (для NEF-LED01).
MFK	Многофункциональная кнопка	Функция настраивается параметром FE.01(0~7).

4.1.2 Индикация

Таблица 4-2 Индикация состояния

Наименование		Описание состояния
Текущее состояние	RUN	Активно: Электропривод в работе Не активно: Электропривод не в работе Мигает: В работе на нулевой скорости
	FWD	Активно: Вращение в положительном направлении Не активно: Вращение в отрицательном направлении или остановка Мигает: Разгон или торможение в положительном направлении
	REV	Активно: Вращение в отрицательном направлении или остановка Не активно: Вращение в положительном направлении или остановка Мигает: Разгон или торможение в отрицательном направлении
	TRIP	Активно: Электропривод в состоянии ошибки(отключен). Не активно: Электропривод исправен
	REMOT	Активно: Выбрано управление от клемм Не активно: Выбрано управление от кнопочной панели Мигает: Выбрано управление по сетевому интерфейсу
LED индикаторы	Hz	Активно: Отображение текущей частоты Мигает: Отображение заданной частоты

	A	В режиме отображения тока двигателя
	V	В режиме отображения напряжения на двигателе
	RPM	Активно: Отображение текущей скорости вращения двигателя Мигает: Отображение заданной скорости вращения двигателя
	%	Активно: Отображение текущего значения параметра Мигает: Отображение заданного значения параметра
	Hz+A	Активно: Отображение текущей величины выхода ПИД регулятора Мигает: Отображение задания ПИД регулятора

4.1.3 Диапазон отображения панели

LED панель имеет 4-х сегментный LED дисплей и способна отображать значение параметров, текущий статус электропривода и коды отключений (ошибки).

4.2 Навигация по параметрам и их изменение

Структура параметров выполнена по трехуровневой схеме:

Группы параметров (уровень-1)

Выбор параметра в текущей группе (уровень -2)

Изменение параметра (уровень -3)

Примечание:

При изменении параметров(уровень-3) нажатие клавиши PRG или ENTER возвращает к меню выбору параметров. Разница между ними состоит в том, что: нажатие ENTER сохранит настройки и вернется в меню выбора параметров, а затем автоматически перейдет к следующему параметру; при нажатии кнопки PRG происходит возврат к меню выбора параметров без сохранения значения параметра и отображение текущего параметра.

Далее приведен пример изменения параметра F9.01 с 10,00 Гц на 20,00 Гц. (Число большего размера шрифта относится к мигающей цифре)

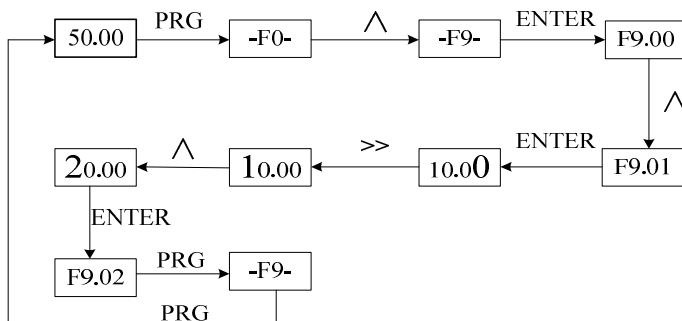


Рис.4-2 Навигация по параметрам

Если во время изменения параметра, он не имеет мигающей цифры, это означает, что этот параметр не может быть изменен. Возможные причины включают:

- 1) Параметр — это неизменяемый параметр;
- 2) Параметр не может быть изменен в рабочем состоянии. Его можно изменить только после остановки работы электропривода.

4.3 Просмотр текущего состояния привода

1) Индикация в состоянии останова

Электропривод остановлен. При нажатии «>>» происходит переход к следующему параметру. Пользователь может установить, какие параметры должны отображаться в состоянии останова с помощью параметров группы FE.

2) Индикация в состоянии работы

Электропривод в работе. При нажатии «>>» происходит переход к следующему параметру. Пользователь может установить, какие параметры должны отображаться в состоянии работы с помощью параметров группы FE.

3) Индикация в аварийном состоянии

Если электропривод обнаружил предупреждающий сигнал, он переходит в состояние предупреждения и мигает код предупреждения. Если предупреждающий сигнал исчез, код предупреждения автоматически исчезнет. Если электропривод обнаружил ошибку, он переходит в состояние ошибки и показывает код ошибки и высвечивается индикация TRIP. При нажатии «>>» происходит переход к следующему параметру в режиме останова.

Для получения детальной информации об ошибке, нажмите кнопку «PRG» и перейдите в меню параметров FF.

Пользователь может сбросить аварийное состояние электропривода с помощью кнопки STOP, клемм или по сетевому интерфейсу. Если после сброса аварийного состояния, его причина не устранена, электропривод вновь перейдет в аварийное состояние.

4) Индикация при редактировании параметров

Независимо от того, находится ли электропривод в состоянии останова, в рабочем состоянии или в состоянии предупреждения / неисправности, можно нажать кнопку PRG для входа в настройку параметров. Подробный метод настройки указан в разделе 4.2 данного руководства.

4.4 Установка пароля на редактирование параметров

В электроприводе имеется функция установки пароля на редактирование параметров.

Когда параметр в FP.00 установлено ненулевое значение, которое является паролем пользователя, защита паролем становится действительной после выхода из состояния редактирования. Когда пользователь снова переходит в группу FP и нажимает ENTER, отображается «0000». Необходимо ввести правильный пароль, чтобы

разблокировать запрет редактирования и снова войти в группу FP. Чтобы отключить защиту паролем, пользователю необходимо сначала ввести правильный пароль, а затем изменить FP.00 = 0.

4.5 Процедура ввода в эксплуатацию

4.5.1 Работа в разомкнутом контуре(V/f)

- 1) Установите режим работы в разомкнутом контуре (F0.01=3).
- 2) Настройте тип приводного двигателя (F5.00), номинальную частоту двигателя (F0.10), номинальный ток двигателя (F5.03), номинальную мощность (F5.02), номинальную скорость вращения двигателя (F5.04) и количество полюсов (F5.01). Указание количества полюсов не является обязательным, но, если их не указать электропривод будет некорректно отображать скорость вращения приводного электродвигателя.
- 3) Установите минимальную и максимальную частоту (F0.11/F0.12) в соответствии с условиями эксплуатации.
- 4) Выполните автонастройку электропривода. Установите F5.10=1 для настройки без вращения (для синхронного двигателя значение противо-ЭДС нужно ввести вручную F5.14) или F5.10=2 для настройки с вращением, если это допускают условия эксплуатации. Когда на панели высветится «-At-» нажмите кнопку «RUN» для начала настройки.

После окончания автонастройки электропривод автоматически сохранит значения параметров схемы замещения приводного двигателя F5.11~F5.14 в своей памяти.

При автонастройке с вращением время разгона и торможения выставляются параметрами F0.19 и F0.20. Не рекомендуется устанавливать их нулевыми или близкими к нулю значениями.

Примечание: Распространены 2 вида представления противо-ЭДС:

- a) Вольты на 1000об/мин
- b) Вольты на номинальную частоту приводного электродвигателя.

В электроприводах серии NE используется второй вид. В качестве ориентировочного значения величину противо-ЭДС можно указать как 90% от номинального напряжения двигателя.

4.5.2 Работа в замкнутом контуре с датчиком скорости

- 1) Установите режим работы в замкнутом контуре F0.01=2
- 2) Настройте номинальные данные приводного двигателя (см. пункт 4.5.1-1)

При использовании инкрементального энкодера (F3.46=1)

- 3) Настройте количество импульсов энкодера на оборот F3.14, направление вращения F3.16, F3.54, F3.55, F3.56.

При использовании резольвера (F3.46=3)

- 3) Настройте номинальные параметры резольвера F3.47~F3.50.

- 4) Выполните автонастройку электропривода (см. пункт 4.5.1-4).

Note:

- a) Величина скольжения рассчитывается приводом исходя из значений номинальной и синхронной скоростей вращения.
- b) Если у используемых инкрементальных энкодеров нет сигнала нулевой метки, тогда проверку направления вращения следует выполнять в разомкнутом контуре, и затем настроить привод соответствующим образом с помощью параметров (F3.62 или F3.16)

4.5.3 Подключение нескольких преобразователей частоты к общей шине постоянного тока

Некоторые модели приводов NE200/NE300 можно объединить по шине постоянного тока, однако следует соблюдать осторожность при проектировании подобных систем. Если в многоприводной системе имеется только один привод с питанием от сети(master), а другие приводы получают питание от шины постоянного тока, то их суммарная мощность не должна быть более 15% от мощности привода, подключенного к сети во избежание перегрузки выпрямителя.

Глава 5 Описание параметров

5.1 Группа 0 Основные параметры

Формат описания параметров

FX.XX Номер параметра: Название параметра	Диапазон: 【Настройка по умолчанию】
--	---------------------------------------

② F0.00 Зарезервировано	
③ Отображение режима работы	0~1 【0】

В преобразователях частоты NE300 данный параметр указывает режим работы.

0: Тип G (Тяжелый режим работы)

1: Тип P (Нормальный режим работы)

F0.01 Режим управления	0~2 【0】
-------------------------------	---------

0: Замкнутый контур без датчика обратной связи-1

Данный режим управления обеспечивает приемлемое качество регулирования скорости вращения приводного двигателя для большинства применений. Наименее чувствителен к настройке параметров схемы замещения электродвигателя.

1: Замкнутый контур без датчика обратной связи-2

Данный режим управления обеспечивает более качественное регулирование скорости вращения приводного двигателя. Подходит для применений, где требуется относительно высокая динамика, точность регулирования скорости и момента приводного двигателя.

2: ② Зарезервировано

2: ③ Векторное управление в замкнутом контуре с датчиком скорости

3: Разомкнутый контур (вольт-частотное управление V/F)

Данный режим управления предназначен для применений, где к качеству регулирования скорости вращения приводного двигателя не предъявляется серьезных требований, таких как насосы и вентиляторы. Данный режим управления может использоваться, когда к преобразователю частоты нужно подключить несколько двигателей.

F0.02 Источник команд управления	0~2 【0】
---	---------

0: Управление от кнопочной панели (Нет индикации "LOCAL/REMOT")

Управления электроприводом идет от кнопок RUN и STOP на кнопочной панели.

1: Управление от клемм (Индикация "LOCAL/REMOT")

Управления электроприводом идет от входных клемм X1-X5 (FWD, REV, JOGF, JOGR и т.д.)

2: Управление от сетевого интерфейса (Мигает индикация “LOCAL/REMOT”)

Управления электроприводом идет от сетевого интерфейса. Встроенный последовательный порт поддерживает протокол Modbus.

F0.03 Задание частоты 1	0~8 【0】
F0.04 Задание частоты 2	1~8 【1】

0: Цифровое задание

Начальным значением является значение F0.06 «Предустановленная частота мотор-потенциометра». Значение заданной частоты можно изменить с помощью клавиш «▲» и «▼» на кнопочной панели или многофункциональных клемм «БОЛЬШЕ / МЕНЬШЕ» (настраивается в параметре F0.08). С помощью параметра F0.09 можно настроить сохранение заданной скорости, при потере питающего напряжения. Если настройка отсутствует, значение заданной частоты будет соответствовать значению параметра F0.06

1: Клемма A11

2: Клемма A12

Аналоговое задание частоты посредством входов A11(0...10V) и A12(0...10V, 0/4...20mA). Выбор между режимом напряжения и тока

выполняется с помощью DIP переключателей ② SW1/ ③ SW2, расположенных на плате управления.

3: Вход импульсной последовательности

② Задание выходной частоты выполняется сигналом импульсной последовательности на входах X4-X5.

③ Задание выходной частоты выполняется сигналом импульсной последовательности на входах X4-X5.

4: Сетевой интерфейс

Задание выходной частоты поступает по сетевому интерфейсу

5: Группа предустановленных значений

В качестве источника задания частоты используются значения из группы F9(F9.00-F9.06). Для переключения между несколькими предустановленными значениями, могут использоваться входные клеммы.

6: Встроенный ПЛК (PLC)

В качестве источника задания частоты используются значения из группы F9.

7: Внутренний ПИД-регулятор

Источником задания выходной частоты является выход внутреннего ПИД-регулятора. При выборе данного режима необходима настройка ПИД регулятора в группе 8 «Внутренний ПИД регулятор».

8: Потенциометр на кнопочной панели

📖 Примечание:

Для привода задание частоты от предустановленных скоростей имеет более высокий приоритет над остальными источниками задания частоты. Так, если выбрано управление от предустановленных скоростей, задание частоты 1 будет определяться значениями предустановленных скоростей, а не настройкой параметра F0.03.

Если используется функция мотор-потенциометра для F0.03 и F0.04, а селектор выбора задания скорости(F0.05=2) использует сумму сигналов F0.03 и F0.04, итоговое задание частоты будет определяться F0.03

F0.05 Селектор задания

0~6 【0】

С помощью данного параметра происходит выбор сигнала задания частоты. Итоговое задание частоты может представлять собой комбинацию сигналов задания частоты 1(F0.03) и задания частоты 2(F0.04).

0: Задание частоты 1

Итоговое задание частоты определяется заданием частоты 1(F0.03)

1: Задание частоты 2

Итоговое задание частоты определяется заданием частоты 2(F0.04)

2: Сумма F0.03+F0.04

5: Наименьшее из F0.03 и F0.04

6: Наибольшее из F0.03 и F0.04

3: Переключение между F0.03 и F0.04

Переключение между источниками задания частоты F0.03 и F0.04 может быть настроено на один из многофункциональных входов(Переключение между источниками задания). В активном состоянии источником задания частоты служит F0.04.

4: Переключение между (F0.03 +F0.04) и F0.03

Переключение между источниками задания частоты может быть настроено на один из многофункциональных входов(Переключение между источниками задания). В активном состоянии источником задания частоты служит F0.03.

F0.06 Предустановленная частота мотор-потенциометра

**0.00~Макс.
【50.00Гц】**

Когда источником задания выбраны «Цифровое задание» или задание частоты от клемм «БОЛЬШЕ / МЕНЬШЕ», начальное значение задания частоты определяется значением данного параметра.

F0.07 Темп изменения частоты мотор-потенциометра

**0.01~50.00Гц/с
【1.00Гц/с】**

Настройка темпа изменения частоты при использовании клемм «БОЛЬШЕ / МЕНЬШЕ» или кнопок «▲» и «▼» на кнопочной панели.

F0.08 Выбор источника регулировки частоты для мотор-потенциометра

0~2 【1】

Выбор источника регулировки частоты для мотор-потенциометра

0: Кнопочная панель и клеммы «БОЛЬШЕ / МЕНЬШЕ»

- 1: Кнопочная панель «▲» и «▼»
 2: Клеммы «БОЛЬШЕ / МЕНЬШЕ»

F0.09 Сохранение настроек частоты мотор-потенциометра при потере питания	0~2 【0】
--	---------

0: Настройки работы мотор-потенциометра сохраняются при потере питания. При потере питания происходит сохранение заданной частоты. При повторной подаче питания заданная частота будет соответствовать той, что была в момент потери питания.

1: Настройки работы мотор-потенциометра не сохраняются при потере питания.

При повторной подаче питания заданная частота будет соответствовать значению, определенному в параметре F0.06.

2: Сброс задания частоты при остановке привода.

При остановке работы задание частоты от мотор-потенциометра устанавливается в начальное значение F0.06.

F0.10 Базовая частота F_b	0.10~550.0Гц 【50.00Гц】
F0.11 Максимальная частота F_{max}	Наибольшее из [50.00Гц, F0.12, Задание частоты] ~ 550.0Гц 【50.00Гц】
F0.12 Максимальное ограничение выходной частоты F_H	F0.13~F0.11. 【50.00Гц】
F0.13 Минимальное ограничение выходной частоты F_L	0.00~F0.12 【0.00Гц】
F0.14 Максимальное выходное напряжение V_{max}	110~440В 【Зависит от модели】

Базовая частота F_b это частота, которая соответствует максимальному выходному напряжению преобразователя частоты. Обычно это значение соответствует номинальной частоте электродвигателя, указанной на шильдике.

Максимальная частота F_{max} это максимальная выходная частота преобразователя частоты.

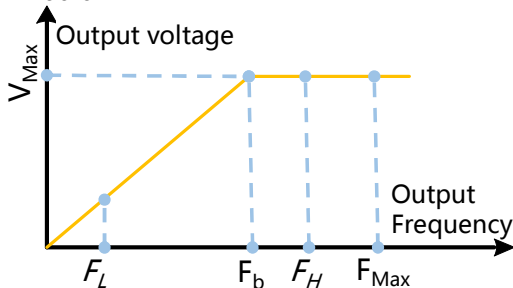


Рис.5-1 Характеристика V/F

F0.15 Частота ШИМ

1.0~16.0кГц

В таблице 5.1 указаны допустимые значения для различных моделей преобразователей частоты.

Таблица 5-1 Допустимые величины частоты ШИМ

Модель	Диапазон	Заводская настройка
Тип G: 2.2~11kW Тип P: 4~15kW	1.0~16.0кГц	8.0кГц
Тип G: 15~22kW Тип P: 18.5~30kW	1.0~10.0кГц	6.0кГц
Тип G: 30~45kW Тип P: 37~55kW	1.0~10.0кГц	4.0кГц
Тип G: 55~75kW Тип P: 75~90kW	1.0~6.0кГц	3.0кГц
Тип G: ≥90kW Тип P: ≥110kW	1.0~3.0кГц	2.0кГц

Изменение данного параметра оказывает влияние на параметры работы, указанные в таблице 5.2

Таблица 5-2 Влияние частоты ШИМ на параметры работы привода

Частота ШИМ	Меньше → Больше
Шум работы	Больше → Меньше
Температура двигателя	Больше → Меньше
Форма тока двигателя	Хуже → Лучше
Температура ПЧ	Меньше → Больше
Токи утечки	Меньше → Больше
Влияние на питающую сеть	Меньше → Больше

F0.16 Автонастройка частоты ШИМ

0~1 【0】

Преобразователь частоты может автоматически изменять частоту ШИМ в соответствии со своей температурой и нагрузкой на валу приводного двигателя. Автонастройка позволяет уменьшить шум работы привода при малых нагрузках на валу и предотвращать перегрев силовой части при больших нагрузках на валу, что позволяет сохранять работоспособность при изменяющихся условиях работы.

0: Отключено

1: Включено

F0.17 Выбор направление вращения от
кнопочной панели

0~1 【0】

Параметр служит для выбора направления вращения приводного двигателя, когда команды управления поступают от кнопочной панели.

0: По часовой стрелке

1: Против часовой стрелке

F0.18 Смена чередования выходных фаз	0~1 【0】
--------------------------------------	---------

В случаях, когда направление вращения приводного двигателя, выбранное в преобразователе частоты, не совпадает с фактическим направлением вращения, с помощью данного параметра можно поменять порядок чередования выходных фаз и программно изменить направление вращения.

0: Прямая последовательность

1: Обратная последовательность

F0.19 Время ускорения 1	0.1~3600с
-------------------------	-----------

F0.20 Время замедления 1	0.1~3600с
--------------------------	-----------

Время ускорения определяет время(в секундах), за которое выходная частота увеличится от 0Гц до максимальной частоты, заданной в параметре (F0.11).

Время замедления определяет время(в секундах), за которое выходная частота уменьшится от максимальной частоты, заданной в параметре (F0.11), до 0Гц

В приводе реализованы 4 набора времен ускорения/замедления (F2.03~F2.08). Переключение между наборами может быть назначено на одну из клемм управления. По умолчанию привод использует 1 набор.

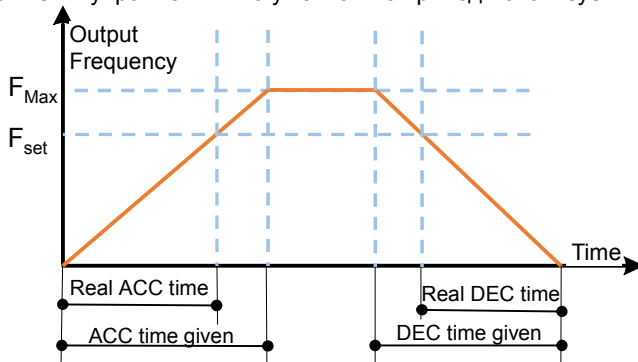


Рис.5-2 Тахограмма выходной частоты

Примечание :

По умолчанию время ускорения/замедления установлены согласно списку:

7.5кВт и меньше: 6.0 секунд

115кВт ~225кВт: 20.0 секунд

305кВт ~1105кВт: 60.0 секунд

1325кВт и больше: 90.0 секунд

5.2 Настройки запуска и остановки (F1)

② F1.00 Режим запуска	0~1 【0】
③ F1.00 Режим запуска	0~2 【0】

0: Обычный запуск

Запуск привода со стартовой частоты F1.01 и временем удержания стартовой частоты F1.02.

1: Вначале торможение постоянным током и затем обычный запуск

Перед началом работы (регулирования выходной частоты) преобразователь частоты проводит торможение постоянным током величиной F1.03 и временем F1.04, и затем начинает процедуру обычного запуска (п.1)

③ 2: Автоподхват вращающегося двигателя

Перед запуском происходит оценка текущей скорости вращения приводного двигателя и затем происходит запуск преобразователя частоты. Выходная частота привода будет соответствовать измеренной скорости двигателя.

📖 Примечание:

Привода мощностью 18.5кВт и больше имеют встроенную плату определения текущей скорости вращения двигателя.

F1.01 Стартовая частота	0.10~60.00Гц 【0.50 Гц】
F1.02 Время удержания стартовой частоты	0.0~10.0с 【0.0с】

Стартовая частота F_s это частота, при которой привод начинает работу.

Время удержания стартовой частоты t_1 это время, в течении которого привод работает со стартовой частотой.

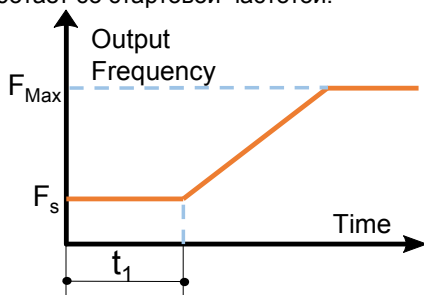


Рис.5-3 Стартовая частота и время удержания стартовой частоты

📖 Примечание: Стартовая частота не ограничивается минимальной частотой вращения F0.13

F1.03 Величина тока при торможении постоянным током	【0.0%】
---	--------

(относительно номинального тока)	<p>②③ G: 0.0~100.0%</p> <p>③ P: 0.0~80.0%</p>
F1.04 Время торможения постоянным током	0.0~30.0с 【0.0с】

Определяем момент торможения постоянным током и время торможения. Чем больше величина тока торможения, тем больше момент торможения.

Примечание:

Если значения параметров соответствуют 0, функция торможения постоянным током не активирована.

F1.05 Разрешение S-рампы	0~1 【0】
--------------------------	---------

0: Линейная

Выходная частота изменяется линейно.

1: S-образная рампа

Выходная частота изменяется по S-образной характеристике, обеспечивая плавный запуск и остановку. Настройка S-образной характеристики производится в параметрах F1.06 и F1.07

F1.06 Время начального этапа S-рампы	10.0~50.0% 【30.0%】
F1.07 Время этапа линейного нарастания выходной частоты S-рампы	10.0~80.0% 【40.0%】

Данные параметры оказывают влияние на работу привода только при включенной функции S-рампы (F1.05=1) и при условии $F1.06+F1.07 \leq 90$

На рис.5-4 приведена иллюстрация работы S-рампы:

Этапы ① и ③ определяются параметром F1.06, “②” – параметром F1.07

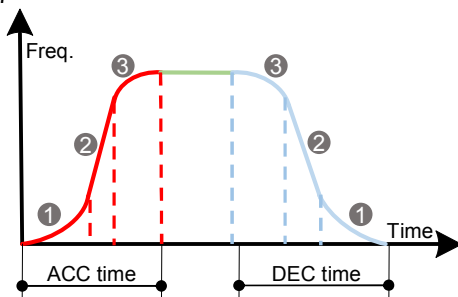


Рис.5-4 Иллюстрация работы S-рампы

F1.08 Режим торможения	0~2 【0】
------------------------	---------

0: Рампа

После получения команды на остановку, привод уменьшает выходную частоту в соответствии с выбранным временем торможения, и отключает работу инвертора, когда выходная частота станет равной нулю.

1: Выбег

Если выбрано торможение с выбегом, то работа инвертора запрещается сразу после получения команды на остановку и двигатель начинает остановку самовыбегом

2: Рампа с инъекцией постоянного тока

После получения команды на остановку, привод уменьшает выходную частоту в соответствии с выбранным временем торможения и при достижении выходной частоты заданного порога F1.09, начинает подавать постоянный ток в обмотки статора двигателя, обеспечивая дополнительный тормозной момент.

Настройка торможения постоянным током производится параметрами F1.09~F1.12.

F1.09 Частота начала инъекции постоянного тока	0.00~макс. частоты 【0.00Гц】
F1.10 Время ожидания инъекции постоянного тока	0.00~10.00с 【0.00с】
F1.11 Ток инъекции (Номинальный ток)	【0.0%】 G Тип: 0.0~100.0% P Тип: 0.0~80.0%
F1.12 Время инъекции постоянного тока	0.0~30.0с 【0.0с】

Частота начала инъекции постоянного тока определяет выходную частоту, с которой начинается процесс торможения постоянным током.

Время ожидания инъекции постоянного тока определяет время перед инъекцией постоянного тока, в течение которого привод отключает работу инвертора.

Примечание:

Если величины тока или времени инъекции равны нулю, функция торможения постоянным током не активна.

F1.13 Разрешение работы тормозного транзистора	0~1 【0】
--	---------

0: Отключено

1: Включено

Если требуется остановить приводной механизм за короткий промежуток времени, а энергия торможения имеет значительную величину, к преобразователю частоты можно подключить внешний блок торможения.

Примечание: Доступно для моделей NE300 мощностью 22кВт и менее.

F1.14 Напряжение включения внешнего блока торможения	380В: 650~750В 【700В】 220В: 360~390В 【380В】
--	--

Параметр определяет напряжение включения для тормозного транзистора.

F1.15 Возобновление работы при обнаружении ошибки	0~3 【0】
---	---------

0: Отключено

При обнаружении ошибки или потери питающего напряжения привод не может быть включен до тех пор, пока не придет команда на пуск.

1: Возобновление работы при потере питающего напряжения

При обнаружении потери питающего напряжения, если оно будет возобновлено в заданный параметром F1.16 промежуток времени и не придет команда на остановку, привод возобновит свою работу.


2: Возобновление работы при появлении ошибки

При обнаружении ошибки, привод возобновит свою работу спустя время, указанное в параметре F1.16, если не придет команда на остановку работы.

если оно будет возобновлено в заданный параметром F1.16 промежуток времени и не придет команда на остановку, привод возобновит свою работу.



3: Возобновление работы при потере питающего напряжения или обнаружении ошибки

Возобновление работы при обнаружении потери питающего напряжения или ошибки.

 **Примечание:** Следует с осторожностью использовать данную функцию, т.к. привод автоматически возобновляет свою работу, после остановки. Некорректные настройки или отсутствие информации об активации данной функции могут привести к выходу из строя приводного механизма или создать опасную ситуацию для обслуживающего персонала.


F1.16 Время ожидания рестарта	0.0~3600с 【0.0с】
-------------------------------	------------------

Определяет время ожидания, по истечении которого произойдет автоматическое возобновление работы.

 F1.18 Функция определения текущей скорости	0~1 【0】
 F1.19 Время определения текущей скорости	10~1000мс 【50мс】

Включение функции определения текущей скорости вращения

0: Отключено 1: Включено

 **Примечание:** Параметры F1.18 и F1.19 доступны только в NE300.

5.3 Вспомогательные функции (F2)

F2.00 Частота в толчковом режиме	0.0~50.00 【5.00Гц】
----------------------------------	--------------------

F2.01 Время ускорения в толчковом режиме	② 0.0~360.0с 【6.0с】 ③ 0.0~3600.0с 【20.0с】
F2.02 Время замедления в толчковом режиме	② 0.1~360.0с 【6.0с】 ③ 0.1~3600.0с 【20.0с】

В толчковом режиме привода проводит запуск в обычном режиме запуска (F1.00=0) и останавливает двигатель по рампе (F1.08=0).

Время ускорения определяет время ускорения от 0 Гц до максимальной частоты F0.11.

Время ускорения определяет время замедления от максимальной частоты F0.11 до 0 Гц.

 **Примечание:**

Если времена ускорения/замедления в толчковом режиме установлены в нулевые значения, остановка двигателя будет происходить самовывогом.

F2.03 Время ускорения 2	② 0.1~360.0с 【6.0с】 ③ 0.1~3600.0с 【20.0с】
F2.04 Время замедления 2	② 0.1~360.0с 【6.0с】 ③ 0.1~3600.0с 【20.0с】
F2.05 Время ускорения 3	② 0.1~360.0с 【6.0с】 ③ 0.1~3600.0с 【20.0с】
F2.06 Время замедления 3	② 0.1~360.0с 【6.0с】 ③ 0.1~3600.0с 【20.0с】
F2.07 Время ускорения 4	② 0.1~360.0с 【6.0с】 ③ 0.1~3600.0с 【20.0с】
F2.08 Время замедления 4	② 0.1~360.0с 【6.0с】 ③ 0.1~3600.0с 【20.0с】

Выбор одного из 4 наборов времен ускорения или замедления может быть назначен на одну из входных клемм. Если выбор времени ускорения и замедления не присвоен ни одной из клемм, привод использует 1 набор времен ускорения или замедления.

Если задание скорости поступает от толчкового режима или от встроенного ПЛК, время ускорения и замедления задаются их собственными настройками.

② F2.09 Пропуск частоты 1	0.00~300.0Гц 【0.00Гц】
③ F2.09 Пропуск частоты 1	0.00~320.0Гц 【0.00Гц】
③ F2.10 Пропуск частоты 2	0.00~320.0Гц 【0.00Гц】
F2.11 Амплитуда пропуска частоты	0.00~15.00Гц 【0.00Гц】

В приводе есть функция пропуска частот для предотвращения непрерывной работы на скоростях, на которых может возникнуть механический

резонанс. Параметры диапазона (зоны) пропуска определяют полосу частоты с каждой стороны от запрограммированного задания пропуска (см. Рис.5-5).

Если пропуски частот не заданы или установлены в 0 значение, фильтр частот отключен.

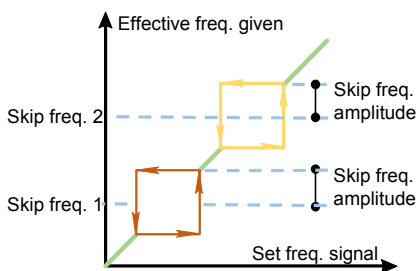


Рис.5-5 Пропуск частот

F2.12 Анти-реверс	0~1 【0】
-------------------	---------

Если по технологическим соображениям запрещено вращение двигателя в обратном направлении, может быть использована функция Анти-реверса.

0: Реверс разрешен

1: Реверс запрещен

F2.13 Время ожидания при переходе выходной частоты через ноль	0.0~3600с 【0.0с】
---	------------------

Определяет время ожидания(0 частоты задания) при переходе скорости вращения через ноль, см Рис.5-6.

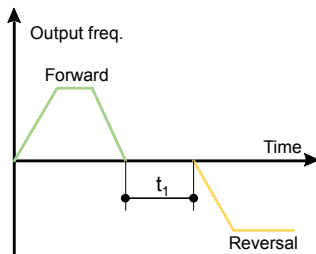


Рис.5-6 Переход скорости через ноль

F2.14 Работа при скорости ниже минимальной 0~1 【0】

Данный параметр определяет статус работы привода, когда текущая скорость вращения лежит ниже минимального предела F0.13

0: Работа с заданной скоростью

1: Работа на 0 частоте

F2.15 Зарезервировано

③ F2.16 Энергосберегающий режим

0~1 【1】

0: Отключен 1: Включен

Регулировка выходного тока для снижения энергопотребления двигателя, когда двигатель работает без нагрузки или с малой нагрузкой.

Примечание: Данная функция включена при работе в вольт-частотном режиме работы.

F2.17 Включение АВР

0~2 【2】

0: Выключена

1: Включена

2: Выключена при торможении

AVR - автоматическое регулирование выходного напряжения привода. Когда входное напряжение отклоняется от номинального значения, функция AVR может поддерживать постоянное выходное напряжение.

F2.18 Перемодуляция

0~1 【1】

0: Включена

1: Отключена

Когда включена функция перемодуляции, выходное напряжение привода может быть задано выше входного. При использовании функции перемодуляции ухудшается гармонический состав питающего напряжения.

③ F2.19 Регулировка скольжения

0.00~10.00Гц
【0.00Гц】

При работе нескольких двигателей на общую нагрузку, двигатель с меньшей величиной скольжения окажется недогруженным, а двигатель с меньшим скольжением перегруженным. С помощью данного параметра можно настроить величину скольжения и выровнять нагрузки параллельно работающих двигателей.

F2.20 Управление вентилятором охлаждения	0~1 【0】
--	---------

0: Авторегулирование

Вентилятор охлаждения привода включен при работе. Если привод простаивает в течение 3 минут и температура IGBT транзисторов ниже порога включения охлаждения, вентиляторы охлаждения отключаются.

1: Всегда включен

Вентилятор охлаждения привода всегда включен

F2.21 Реакция привода на просадку питающего напряжения	0~2 【0】
--	---------

0: Отключен

② 1: Контроль просадки напряжения в звене DC (Зарезервировано)

③ 1: Контроль просадки напряжения в звене DC

2: Немедленная остановка

При снижении напряжения на звене постоянного тока ниже заданной в F2.22 границы, происходит остановка привода согласно выбранному режиму торможения F1.08.

F2.22 Минимальное напряжение звена DC	380V: 410~600V 【420V】 220V: 210~260V 【230V】
---------------------------------------	--

F2.23 Темп изменения напряжения в звене DC	1~800
--	-------

Параметры определяют минимальное напряжение в звене постоянного тока, ниже которого привод сообщит об ошибке и остановит свою работу.

F2.24 Множитель скорости на дисплее	0.0~500.0% 【100.0%】
-------------------------------------	---------------------

Скорость вращения, отображаемая на кнопочной панели, может быть масштабирована по формуле «текущая скорость»×F2.24.

F2.25 Задание частоты кнопками «UP/DOWN» в отрицательном диапазоне	0~1 【1】
--	---------

0: Включено

1: Отключено

F2.26 Назначение кнопки «ENTER»


0~3 【0】

0: Нет переназначенной функции

1: Переключение между командами Пуск вперед/Пуск назад: Если кнопочная панель управления является источником команд управления, нажатие кнопки «ENTER» в режиме мониторинга приведет к реверсу двигателя.

2: В режиме мониторинга, кнопка «Run» для команды вперед; кнопка «Enter» для команды реверс; кнопка «STOP» для остановки.

3: Толчковый режим

 **Примечание:** Если кнопке «MFK» назначена команда реверс, кнопке «RUN» пуск, а кнопке «STOP» остановку, нажатие кнопки «ENTER» не приведет к реверсу работы двигателя.

F2.27 Размерность частоты

0~1 【0】

0: 0.01Гц Максимальная частота может быть задана до 320.0Гц.

1: 0.1Гц Максимальная частота может быть задана до 3200.0Гц.

F2.28 Размерность времен ускорения/замедления

0~1 【0】

0: 0.1с Максимальное время ускорения/замедления может быть задано 3600с

1: 0.01с Максимальное время ускорения/замедления может быть задано 360с

F2.29 Тип ШИМ модуляции

0~1 【0】

Если размерность выходной частоты выбрана 0.01Гц, режим модуляции – асинхронный. Если размерность выходной частоты выбрана 0.1Гц и параметр F2.29=0, режим модуляции – синхронный. Если параметр F2.29=1, режим ШИМ модуляции будет выбираться автоматически в соответствие с текущей частотой.

0: Асинхронная модуляция

1: Синхронная модуляция

F2.31 Сигнал задания частоты аналоговых входов/выходов

0~1 【0】

0: Сигнал задания частоты аналоговых входов/выходов это сигнал после задатчика интенсивности(рампы)

1: Сигнал задания частоты аналоговых входов/выходов – фактическая частота на выходе преобразователя частоты.

F2.32 Режим ШИМ модуляции

0~1 【0】

0: Свыше 16Гц режим дискретной модуляции (5-ступенчатый режим), ниже 12Гц режим непрерывной модуляции (7-ступенчатый режим)

1: Режим непрерывной модуляции (7-ступенчатый режим)

F2.33 Установка сигнала нулевой частоты	0.0~550.0 【0Гц】
F2.34 Зона нечувствительности нулевой частоты	0.0~550.0 【0Гц】

Параметры позволяют установить пределы нулевой частоты и зону нечувствительности(см.рис.5-7).

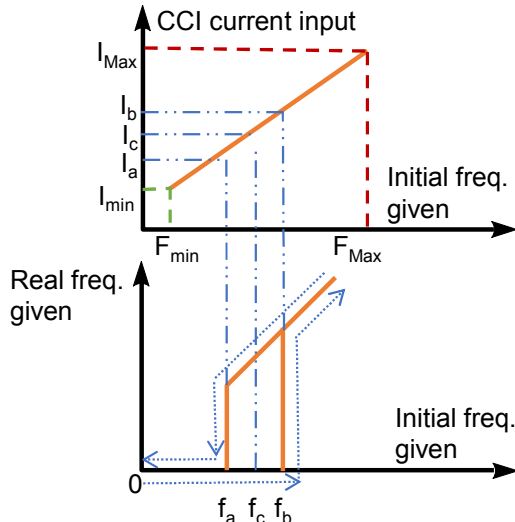
Данная функция предназначена для исключения частых запусков при малых величинах задания скорости и используется для режима сна, исключения явления ползучей скорости

Пуск: Пуск привода начинается с током, равным I_b и частотой f_b .

Остановка: Торможение привода продолжается до частоты f_a .

f_a - сигнал нулевой частоты F2.33

Разность $f_b - f_a$ - зона нечувствительности нулевой частоты F2.34



f_a : Threshold value of Zero Freq. running

f_b : f_a + Range between start Freq. and threshold value of Zero Freq.

f_c : Freq. while CCI input current value is I_c

Рис. 5-7 Установка нулевой частоты

5.4 Настройка векторного режима работы (F3)

F3.00 Пропорциональная составляющая регулятора скорости 1	1~3000 【1000】
F3.01 Интегральная составляющая регулятора скорости 1	1~3000 【300】
F3.02 Частота переключения 1	0.0~60.00Гц【5.00Гц】

F3.03 Пропорциональная составляющая регулятора скорости 2	1~3000 【800】
F3.04 Интегральная составляющая регулятора скорости 2	1~3000 【200】
F3.05 Частота переключения 2	0.0~60.00Гц 【10.00Гц】

В приводе реализована функция изменения коэффициентов ПИ-регулятора скорости в зависимости от фактической частоты задания. При частоте ниже F3.02, ПИ-регулятор скорости использует параметры F3.00 и F3.01. При частоте больше F3.05, ПИ-регулятор скорости использует параметры F3.03 и F3.04. В промежутке частот F3.05- F3.02 происходит линейное изменение коэффициентов усиления пропорциональной и интегральной составляющей регулятора скорости.

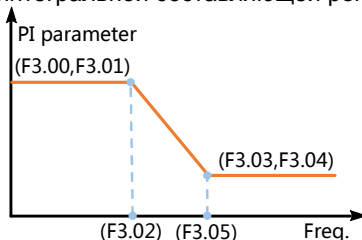


Рис.5-8 Изменение параметров регулятора скорости

F3.06 Фильтр обратной связи регулятора скорости	0~500 мс 【22мс/3 мс】
---	-------------------------

Постоянная времени фильтра обратной связи регулятора скорости. Обычно, этот параметр не требует настройки.

F3.07 Пропорциональная составляющая регулятора тока	0~6000 【3000】
F3.08 Интегральная составляющая регулятора тока	0~6000 【1500】

Настройки регулятора тока. Обычно, эти параметры не требуют настройки.

F3.09 Компенсация скольжения в векторном режиме	0.0~200.0% 【100.0%】
---	------------------------

По мере роста нагрузки на валу приводного двигателя, увеличивается величина скольжения(отставание фактической скорости вращения двигателя от синхронной). Для компенсации скольжения, можно использовать данный параметр.

F3.10 Источник задания момента	0~6 【0】
--------------------------------	---------

0: Отключено

При отключенном состоянии привод использует регулятор скорости в качестве источника задания момента двигателя.

1: Аналоговый вход 1(A11)

2: Аналоговый вход 2(A12)

3: Сигнал импульсной последовательности

② 4: Зарезервировано

③ 4: Импульсы

5: Кнопочная панель

По умолчанию используется выход регулятора скорости для задания момента двигателя. Это позволяет регулировать фактическую скорость вращения двигателя в соответствии с заданием.

При настройке 1~5: используется один из источников задания момента. Скорость вращения двигателя ограничена нагрузкой на валу и ограничением по максимальной частоте F3.12.

📖Примечание:

Сигналы задания момента 1-4 можно использовать только при настройке режима управления F0.01=1,2

F3.11 Цифровое задание момента

0.0~200.0% 【50.0%】

Цифровое задание момента

F3.12 Ограничение частоты в режиме регулирования момента

0~5 【0】

Данный параметр используется для выбора сигнала ограничения частоты при работе привода в режиме регулирования момента

0: Цифровое ограничение(F3.13)

1: Аналоговый вход 1(A11)

2: Аналоговый вход 2(A12)

3: Вход импульсной последовательности

4: Сетевой интерфейс

5: Потенциометр на кнопочной панели

F3.13 Цифровое ограничение частоты в режиме регулирования момента

0.00~550.0Гц
【50.00Гц】

Установка ограничения выходной частоты при F3.12 =0

③ F3.14 Количество импульсов энкодера

1~9999 【1000】

Количество импульсов энкодер на 1 оборот

📖Примечание:

Некорректная настройка количества импульсов энкодера может привести к некорректной работе привода. Если наблюдается некорректная работа привода, но настройка количества импульсов

верная, поменяйте местами каналы А,В энкодера или измените направление вращения энкодера программно F3.16

③ F3.15 Масштабирование сигнала энкодера	0.010~50.000 【1.000】
---	-----------------------------

С помощью данного параметра, можно изменить количество импульсов на оборот двигателя. Функция используется если энкодер установлен не на двигателе. Если энкодер установлен непосредственно на двигателе, настройка параметра должна соответствовать 1.

③ F3.16 Направление вращения энкодера	0~1 【0】
--	----------------

Программное изменение направления вращения энкодера
0: Прямое 1: Обратное

F3.17 Ограничение ускорения/замедления при работе с датчиком скорости	0~1 【0】
--	----------------

При работе с датчиком скорости темп изменения выходной частоты определяется временем ускорения/замедления.

0: Ограничение включено
1: Ограничение отключено

F3.18 Фильтр регулятора скорости	0~15 【5】
---	-----------------

F3.19 Выбор режима векторного управления SVC	0~1 【0】
---	----------------

F3.20 Коэффициент ослабления магнитного потока при работе в режиме №2 SVC	20~500% 【100%】
--	-----------------------

F3.21 Режим ослабления поля	0~1 【0】
------------------------------------	----------------

0: Отключен
1: Включен

F3.22 Коэффициент компенсации момента двигателя при работе в режиме ослабления магнитного потока	60.0~300.0% 【200%】
---	---------------------------

Параметр позволяет компенсировать снижение момента двигателя при работе в режиме ослабления магнитного потока. Влияет на время ускорения/замедления и момент, развиваемый двигателем.

F3.23 Зарезервировано	Зарезервировано
------------------------------	------------------------

F3.24 Время одного периода модуляции	0.00~10.00% 【0.00%】
---	----------------------------

F3.25 Общее время модуляции	0.0~100% 【50.0%】
------------------------------------	-------------------------

Если задание момента поступает в цифровом виде, данные параметры определяют время одного периода модуляции и общее время модуляции, выраженное в % соотношении.

F3.26 Ограничение момента	0.0~300.0% 【150.0%】
----------------------------------	-------------------------------

Ограничение момента в двигательном генераторном режимах.

F3.27 Диапазон частоты повышения момента двигателя в режиме регулирования момента	0.00~15.00Гц 【12.00Гц】
F3.28 Величина повышения момента двигателя в режиме регулирования момента	0.0~20.0% 【15.0%】

При работе преобразователя частоты в режиме регулирования момента(F3.10 ≠0), при малых частотах вращения, можно увеличить электромагнитный момент двигателя с помощью параметров F3.27 и F3.28.

F3.31 Определение начального положения ротора синхронного двигателя	0~2 【2】
--	----------------

0: Привод начинает работу без определения начального положения ротора синхронного двигателя.

1: При первом запуске после подачи питания привод определяет положение ротора синхронного двигателя.

2: Привод определяет положения ротора синхронного двигателя при каждом запуске.

F3.32 Ток при определении начального положения ротора синхронного двигателя	50~120% 【90%】
--	----------------------

Параметр задает величину тока, используемого для определения начального положения ротора синхронного двигателя. При малых заданиях возможно некорректное определение положения ротора.

F3.33 Длительность импульсов при определении положения ротора синхронного двигателя	0~1200мс 【0мс】
--	-----------------------

При установке 0 значения, длительность тестовых импульсов напряжения, используемых для определения положения ротора синхронного двигателя, определяется автоматически путем постепенного увеличения длительности, пока ток двигателя не достигнет величины F3.32. Параметр автоматически настраивается после процедуры автонастройки.

F3.34 Фактическая длительность импульсов при определении положения ротора синхронного двигателя	0~1200мс 【0мс】
--	-----------------------

Фактическая длительность импульсов при определении положения ротора синхронного двигателя

F3.35 Ограничение тормозного момента	0.0~300.0% 【150.0%】
---	----------------------------

синхронного двигателя

Ограничение тормозного момента синхронного двигателя. Если во время работы происходят ошибки по перенапряжению в звене постоянного тока, попробуйте уменьшить величину данного параметра.

F3.36 Режим ослабления магнитного потока при работе с синхронными двигателями

0~1 **【0】**

0: Ослабление поля отключено

1: Ослабление поля включено

F3.37 Ограничение тока в режиме ослабления магнитного потока синхронного двигателя

0~100% **【50%】**

Увеличение параметра приводит к улучшению динамических показателей при работе с ослаблением магнитного потока, но при слишком больших значениях может привести к вибрациям.

F3.38 Пропорциональный коэффициент регулятора ослабления магнитного потока

0~3000 **【1500】**

F3.39 Интегральный коэффициент регулятора ослабления магнитного потока

0~3000 **【1500】**

Величина ослабления магнитного потока производится приводом автоматически, в соответствии с текущей скоростью вращения, однако при необходимости можно изменить динамические показатели двигателя с помощью настройки пропорционального и интегрального коэффициентов регулятора ослабления магнитного потока.

F3.40 Минимальный ток синхронного двигателя при работе на низких скоростях

0~100% **【30%】**

Регулировка минимального тока синхронного двигателя при работе на низких скоростях (в процентах от номинального тока двигателя). Данный параметр позволяет увеличить величину момента на низких скоростях.

F3.41 Частота ШИМ синхронного двигателя при работе на низких скоростях

1.0~16.0кГц **【2.0кГц】**

При работе синхронного двигателя на низких скоростях, установка меньшей частоты ШИМ позволяет уменьшить вибрацию вала двигателя, но приведет к увеличению шума в двигателе. Если установить частоту ШИМ выше, чем базовая частота ШИМ (F0.15), будет использоваться базовая частота ШИМ.

F3.42 Минимальный ток возбуждения синхронного двигателя

-100~100.0% **【8.0%】**

Минимальный ток возбуждения синхронного двигателя

F3.43 ② Частота переключения режима V/F

0~50.00 Гц 【0】

При работе на частоте ниже, чем указано в F3.43, привод работает в режиме V/F с током, указанным в F3.40. При работе на частоте выше, чем указано в F3.43, привод работает в векторном режиме. Данный параметр доступен только для NE200.

F3.44 Коэффициент фильтрации сигнала позиции синхронного двигателя при работе на низких скоростях.

2~100 【40】

F3.45 Коэффициент фильтрации сигнала позиции синхронного двигателя при работе на высоких скоростях.

2~100 【15】

Коэффициенты фильтрации сигнала положения синхронного двигателя.

5.5 Настройка режима работы V/F (F4)

F4.00 Выбор кривой V/F

0~4 【0】

0: Линейная зависимость V/F. Необходимо выбирать если момент нагрузки на валу двигателя не зависит от скорости (краны, конвейеры и т.п.)

1~3: Квадратичная зависимость V/F. Необходимо выбирать если момент нагрузки на валу двигателя зависит от скорости вращения (вентиляторы, насосы и т.п.)

4: Настраиваемая зависимость V/F. Настраивается параметрами F4.01~F4.06(см. рис. 5-10)

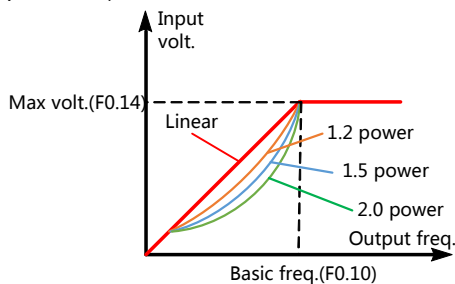


Рис.5-9 Характеристика U/f

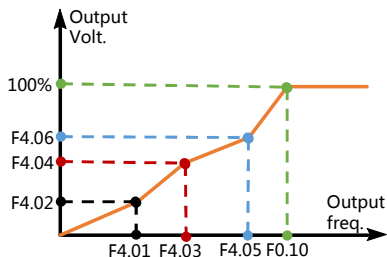


Рис.5-10 Настраиваемая кривая V/F

F4.01 Частота 1 точки излома F1	0.0~F4.03 【10.00Гц】
F4.02 Напряжение 1 точки излома V1	0~100.0% 【20.0%】
F4.03 Частота 2 точки излома F2	F4.01~F4.05 【25.00 Гц】
F4.04 Напряжение 2 точки излома V2	0~100.0% 【50.0%】
F4.05 Частота 3 точки излома F3	F4.03~F0.10 【40.00 Гц】
F4.06 Напряжение 3 точки излома V3	0~100.0% 【80.0%】

Настройка формы кривой V/F происходит в соответствии с нагрузочной характеристикой приводного механизма.

F4.07 Повышение момента при работе на низких скоростях	0.0~30.0% 【0.0%】
F4.08 Частота повышения момента	0.00~60.00 Гц 【50.00 Гц】

Для компенсации падения напряжения на обмотках статора (IR-компенсация), при работе на низких частотах, можно использовать увеличение подаваемого напряжения на обмотки статора. Чем больше параметр F4.07, тем больший момент развивает двигатель в момент запуска и при работе на низких скоростях вращения.

Если значение параметра F4.07 установлено 0, используется автоматическая компенсация падения напряжения до частоты, указанной в F4.08(см. рис 5-11).

Примечание: В случае использования двигателей с самовентиляцией, при больших значениях параметра F4.07 по обмоткам двигателя протекают большие токи, что может привести к перегреву двигателя на низких скоростях вращения.

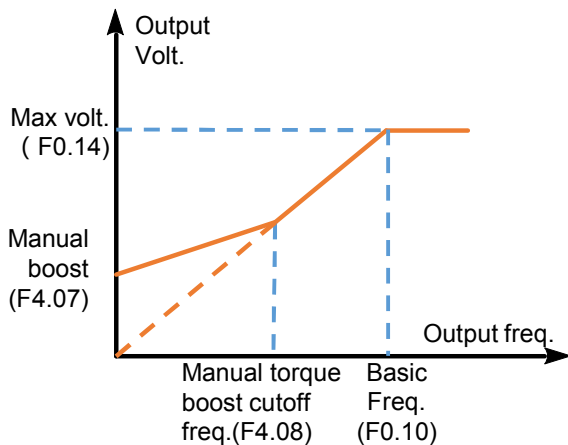


Рис.5-11 Характеристика V/F с функцией повышения момента

F4.09 Компенсация скольжения	0.0~200.0% 【0.0%】
F4.10 Время фильтрации функции компенсации скольжения	0.01~2.55с 【0.20с】

Данный параметр позволяет компенсировать величину скольжения, путем увеличения выходной частоты и напряжения. Для корректной работы данной функции необходимо точно установить величину номинальной скорости вращения двигателя.

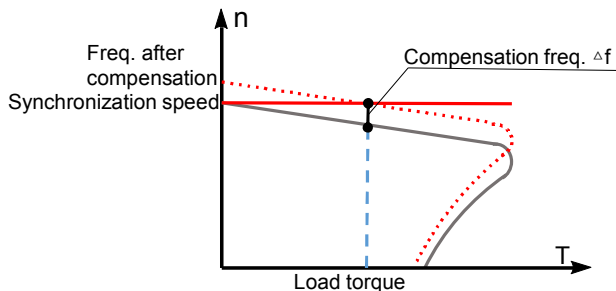


Рис.5-12 Компенсация скольжения

При работе на номинальной скорости, величина компенсации скольжения рассчитывается по следующей формуле: компенсация скольжения (F4.09) × (Синхронная скорость - Номинальная скорость)

Двигательный режим: Величину компенсации скольжения следует увеличивать (F4.09), если фактическая скорость вращения ниже, чем заданная.

Генераторный режим: Величину компенсации скольжения следует увеличивать (F4.09), если фактическая скорость вращения выше, чем заданная.

F4.11 Раздельное регулирование V/F	0~5 【0】
------------------------------------	---------

0: Отключено

1~4: Выходное напряжение и частота регулируются отдельно друг от друга. Частота регулируется в соответствии с заданием частоты и временами разгона/торможения. Величина напряжения задается одним из способов, выбираемых данным параметром и параметром темпа роста выходного напряжения F4.13

Примечание:

Максимальные величины аналоговых входов и входа импульсной последовательности соответствуют максимальному выходному напряжению(F0.14).

F4.12 Задание напряжения при раздельном регулировании V/F	0~Max выходное напряжение 【380В】
---	----------------------------------

Данный параметр позволяет задать выходное напряжение привода, если выбрано цифровое задание напряжения в параметре F4.11

F4.13 Темп изменения напряжения при раздельном регулировании V/F	0.0с~1000.0с 【0.0с】
--	---------------------

Данный параметр позволяет настраивать темп изменения напряжения при раздельном регулировании V/F. Данный параметр определяет, за какое время выходное напряжение увеличиться от 0 до максимального значения.

F4.14 Фильтр подавления колебаний режима V/F	0.0с~500.0с
--	-------------

При 0 значении подавление колебаний отключено. Рекомендуется устанавливать значение параметра в диапазоне 100...300.

5.6 Параметры двигателя (F5)

F5.00 Тип двигателя	0~2 【0】
F5.01 Кол-во полюсов	2~56 【4】
F5.02 Номинальная мощность	②0.1~6553.5 кВт ③0.4~999.9 кВт
F5.03 Номинальный ток	②0.01~655.35А

	③ 0.1~999.9A
F5.04 Номинальная скорость вращения	② 0~65535 об/мин ③ 0~24000 об/мин

Для корректной работы привода необходимо ввести данные приводного двигателя(с шильдика).

📖Примечание:

При работе в разомкнутом контуре V/F привод использует для расчетов величину мощности. Допускается использовать двигатели мощностью, не менее чем 2 шага ниже и один шаг выше (в стандартной линейке мощностей).

При работе в векторном режиме управления приводной мощность двигателя должна точно соответствовать мощности преобразователя частоты. В противном случае качество управления заметно ухудшиться.

F5.05 Ток холостого хода I0	② 0.01~655.35A ③ 0.1~999.9A
F5.06 Сопротивление статора R1	② 1~65535 мОм ③ 1~65535 мОм (Мощность ≤22кВт) ③ 0.1~6553.5 мОм (Мощность >22 кВт)
F5.07 Индуктивность рассеивания X	② 0.01~655.35 мГн ③ 0.01~655.35 мГн (Мощность ≤22кВт) ③ 0.001~65.535 мГн (Мощность >22 кВт)
F5.08 Сопротивление ротора R2	② 1~65535 мОм ③ 1~65535 мОм (Мощность ≤22кВт) ③ 0.1~6553.5 мОм (Мощность >22 кВт)
F5.09 Индуктивность намагничивания Xm	② 0.1~6553.5 мГн ③ 0.1~6553.5 мГн (Мощность ≤22кВт)

③ 0.01 ~ 655.35 мГн
(Мощность >22 кВт)

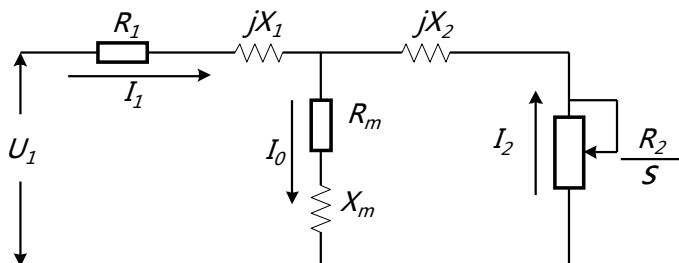


Рис. 5-13 Т-образная схема замещения асинхронного двигателя

Параметр 5.07 является суммой индуктивностей рассеивания статора и ротора.

При изменении величины мощности двигателя (F5.02) привод автоматически пересчитывает параметры F5.03 ~ F5.09

F5.10 Автонастройка

0~2 【0】

0: Не проводится

1: Настройка без вращения. Рекомендуется использовать если двигатель нельзя отсоединить от нагрузки.

Описание работы: Установите параметр F5.10=1 и нажмите кнопку RUN для запуска.

2: Настройка с вращением

Для достижения высоких динамических характеристик и точного регулирования скорости вращения приводного двигателя необходимо проводить автонастройку с вращением. Во время настройки на валу приводного двигателя не должно быть нагрузки.

Описание работы: сначала привод проводить настройку без вращения и затем ускоряется до 80% от номинальной скорости вращения с темпом ускорения заданным в F0.19, проводит тесты на постоянной скорости вращения, и затем замедляется до 0 скорости с темпом торможения, заданным в F0.20.

F5.11 Сопротивление статора синхронного двигателя Rs

② 1 ~ 65535 мОм

③ 1 ~ 65535 мОм
(Мощность ≤22кВт)

③ 0.1 ~ 6553.5 мОм
(Мощность >22 кВт)

F5.12 Индуктивность синхронного двигателя по оси D Ld

② 0.01 ~ 655.35 мГн

	③ 0.01 ~ 655.35 мГн (Мощность ≤ 22 кВт) ③ 0.001 ~ 65.535 мГн (Мощность > 22 кВт)
F5.13 Индуктивность синхронного двигателя по оси Q Lq	② 0.01 ~ 655.35 мГн ③ 0.01 ~ 655.35 мГн (Мощность ≤ 22 кВт) ③ 0.001 ~ 65.535 мГн (Мощность > 22 кВт)
F5.14 ПротивоЭДС синхронного двигателя	0.1 ~ 6553.5В 【300.0В】

ПротивоЭДС синхронного двигателя соответствует напряжению между любыми двумя клеммами UVW при работе двигателя на номинальной частоте.

Параметры F5.11~F5.14 измеряются в процессе автонастройки и сохраняются в памяти привода.

Примечание: При настройке без вращения измеряются параметры F5.11~F5.13, параметр F5.14 измеряется только при автонастройке с вращением.

5.7 Настройка входных клемм управления (F6)

F6.00 Режим управления от клемм

0~3 【0】

В приводе реализовано 4 различных режима управления приводом от клемм управления

0: Двухпроводный режим 1

Подача команд на пуск вперед/назад осуществляется от клемм FWD и REV, как указано на Рис.5-14.

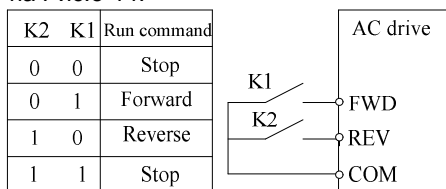


Рис.5-14 Двухпроводный режим 1

1: Двухпроводный режим 2

В данном режиме управления работа привода осуществляется с помощью команд пуск и реверс, подключаемых к клеммам RUN(Пуск) и F/R(Реверс). При подаче команды Пуск двигатель начинает раскручивать двигатель в прямом направлении(F0.17). При подаче команды Реверс, привод меняет направление вращения двигателя.

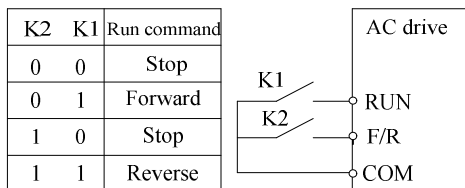


Рис.5-15 Двухпроводный режим 2

2: Трехпроводный режим 1

Подача команд на пуск вперед/назад осуществляется от клемм FWD и REV, но в отличие от двухпроводного режима 1, для разрешения работы требуется наличие сигнала разрешения на клемме HLD, а сигналы управления FWD и REV должны поступать в импульсном режиме. При снятии сигнала разрешения с клеммы HLD привод останавливает работу.

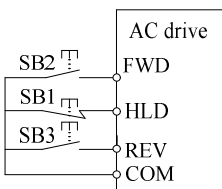


Рис.5-16 Трехпроводный режим 1

3: Трехпроводный режим 2

Работа привода осуществляется с помощью команд пуск и реверс, подключаемых к клеммам RUN(Пуск) и F/R(Реверс). Назначение клемм идентично двухпроводному режиму 2, но сигнал RUN должен поступать в виде импульсов, а для разрешения работы требуется наличие активного сигнала на клемме HLD. При снятии сигнала разрешения с клеммы HLD привод останавливает работу.

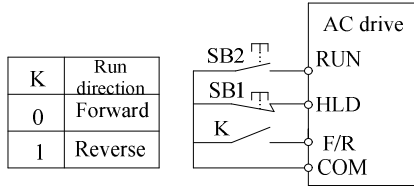


Рис.5-17 Трехпроводный режим 2

F6.01	Выбор функции клеммы X1	0~60 【1】
F6.02	Выбор функции клеммы X2	0~60 【2】
F6.03	Выбор функции клеммы X3	0~60 【8】
F6.04	Выбор функции клеммы X4	0~60 【17】
F6.05	Выбор функции клеммы X5	0~60 【18】
② F6.06	Выбор функции клеммы A11	0~60 【0】
③ F6.06	Выбор функции клеммы X6	0~60 【0】
② F6.07	Выбор функции клеммы A12	0~60 【0】
③ F6.07	Выбор функции клеммы X7	0~60 【0】
② F6.08	Зарезервировано	
③ F6.08	Выбор функции клеммы X8	0~60 【0】
② F6.09	Зарезервировано	
③ F6.09	Выбор функции клеммы A11	0~60 【0】

Данные параметры позволяют присвоить каждой из клемм управления одну из перечисленных в таблице 5-3 функций.


Примечание: У NE300, клеммы X6~X8 присутствуют на опционной плате увеличения входов/выходов

Таблица 5-3 Функции входных клемм управления

Значение	Функция	Описание
0	NULL	Данная функция открепляет от клемм управления любое назначение. Может использоваться для неиспользуемых клемм управления, чтобы исключить работу приводе при ошибочной подаче команд управления.
1	Вперед (FWD)	Пуск вперед и пуск назад
2	Назад (REV)	
3	Пуск (RUN)	Пуск
4	Реверс (F/R)	Смена направления вращения на противоположное
5	Самоподхват (HLD)	При наличии активного сигнала на клемме HLD, при подаче команд в импульсном виде FWD, REV, RUN, F/R происходит их самоподхват. Работа клеммы относится к режимам управления от клемм(F6.00).
6	Толчок вперед (FJOG)	Толчковый режим работы. Настройка режима выполняется параметрами F2.00, F2.01 и F2.02. Функция FJOG имеет приоритет над RJOG.
7	Толчок назад (RJOG)	
8	Сброс (RST)	Сброс активной ошибки. Если во время работы активировать функцию сброса, привод остановит работы в соответствии с заданным режимом остановки.
9	Переключение источника задания частоты вращения	Если селектор задания частоты F0.05=3, данная функция позволяет переключить источник задания частоты вращения с Задание частоты 1(F0.03) на Задание частоты 2(F0.04). Если селектор задания частоты F0.05=4, происходит переключение источника задания частоты вращения с Задание частоты 1(F0.03) Задание частоты 1(F0.03) + Задание частоты 2(F0.04)

Значение	Функция	Описание
10	Мотор-потенциометр Больше(UP)	Если частота вращения задается с помощью клемм управления (функция Мотор-потенциометра) с помощью данных клемм можно увеличить/уменьшить задание частоты
11	Мотор-потенциометр Меньше(DOWN)	
12	Мотор-потенциометр сброс задания	Если частота вращения задается с помощью клемм управления (функция Мотор-потенциометра), данная функция позволяет очистить задание частоты до минимального значения F0.06
13	Остановка по инерции (самовыбегом)	Позволяет остановить работу выходного инвертора, при этом приводной механизм останавливается по инерции.
14	Торможение постоянным током	При активации данной команды происходит торможение постоянным током, с током, заданным в F1.11
15	Запрет ускорения/замедления	Функция блокирует изменение частоты вращения (кроме команды остановки) и привод продолжает работать на текущей частоте вращения.
16	Запрет работы	При активации данной функции привод отключает работу инвертора и двигатель останавливается по инерции. При активной функции привод не может быть запущен повторно. Используется в целях обеспечения безопасного отключения работы привода.
17	Предустановленная скорость, бит 0	Комбинация из сигналов позволяет задать 16 значений предустановленных скоростей. См. таблицу 5-4. K1~K4 соответствуют клеммам 17~20.
18	Предустановленная скорость, бит 1	
19	Предустановленная скорость, бит 2	
20	Предустановленная скорость, бит 3	
21	Отключения режима регулирования момента	Режим регулирования момента отключен.
22	Задание времени	Позволяет задавать 4 значения

Значение	Функция	Описание
	ускорения/замедления, бит 0	времен ускорения/замедления, с помощью комбинации бит(см. таблицу 5-5)
23	Задание времени ускорения/замедления, бит 1	
24	Сигнал внешней остановки (открытый контакт)	Активации функции останавливает привод с заданным темпом торможения, при этом происходит сохранение текущих параметров привода в памяти (параметры ПЛК, колебательную функцию частоты и параметры ПИД-регулятора). После снятия сигнала внешней остановки, привод возобновляет работу с настройками, предшествующими остановке.
25	Сигнал внешней остановки (закрытый контакт)	
26	Внешняя ошибка (открытый контакт)	Подача сигнала внешней ошибки переводит привод в аварийный режим работы и останавливает его работу.
27	Внешняя ошибка (закрытый контакт)	
28	Переключение команды Пуск вперед на управление от клемм	Если команда Пуск вперед(F0.02) настроена на значения 0 или 2, активация данной функции переключает источник команды Пуск вперед на клеммы управления
29	Переключение команды Пуск вперед на управление кнопочной панели	Если команда Пуск вперед(F0.02) настроена на значения 1 или 2, активация данной функции переключает источник команды Пуск вперед на панель управления
30	Остановка	Активирует остановку привода (аналогично функции STOP на кнопочной панели)
31	Зарезервировано	Зарезервировано
32	Сброс внутреннего ПЛК	Сбрасывает текущий шаг выполнения внутреннего ПЛК в начало.
33	Приостановка работы функции гармонических колебаний выходной частоты	При активации функции привод продолжает работу с заданной частотой. При отключении, к заданной частоте прибавляется частота гармонических колебаний (см. группу FA)

Значение	Функция	Описание
34	Сброс работы функции гармонических колебаний выходной частоты	Задание частоты гармонических колебаний возвращается к исходной точке
35	Остановка работы ПИД-регулятора	Приостанавливается работа ПИД-регулятора, а привод продолжает работать на текущей частоте вращения.
36	Переключение параметров ПИД-регулятора	При активации функции происходит смена настроек ПИД-регулятора на 2 набор параметров
37	Реверс выхода ПИД-регулятора	При активации функции выход ПИД-регулятора противоположен по знаку направлению вращения, установленному в F8.04.
38	Запуск таймера	При активации функции запускает отсчет времени.
39	Сигнал запуска счетчика импульсов	При активации функции происходит запуска счетчика импульсов
40	Сброс счетчика импульсов	Обнуляет счетчик импульсов
41	 Сброс длины	При активации функции происходит обнуление величины длины (см. группу параметров 5.12)
42	Работа в прямом направлении (FWD NC)	Сигнал о вращении вперед/назад
43	Работа в обратном направлении (REV NC)	
44	Сигнал HLD (открытый контакт)	Сигнал о подаче команды HLD
45	Увеличить задание момента	Используется для задания момента от клемм управления. См F2.24 и F2.25
46	Сбросить задание момента	
47	Уменьшить задание момента	
48	Восстановить настройку параметров (только в состоянии остановки)	Если проведено восстановление параметров пользователя, чтобы эти параметры вступили в силу, необходимо в состоянии остановки активировать данную функцию.

Значение	Функция	Описание
49~56	Зарезервировано	Зарезервировано
57	Импульсный вход	Вход импульсной последовательности. Функция доступна для клемм X4 & X5, при этом X4 имеет большой приоритет.
58	③ Однофазный вход измерения скорости	Однофазный вход измерения скорости. Настройка доступна только для X4 и X5, при этом X4 имеет больший приоритет.
59	③ Вход измерения скорости канала А	Вход измерения скорости канала А. Настройка доступна только для X4.
60	③ Вход измерения скорости канала В	Вход измерения скорости канала В. Настройка доступна только для X5.

Таблица 5-4 Выбор предустановленной скорости

K4	K3	K2	K1	Номер скорости	Параметр
OFF	OFF	OFF	OFF	F0.06	F0.06
OFF	OFF	OFF	ON	Предуст. скорость 1	F9.00
OFF	OFF	ON	OFF	Предуст. скорость 2	F9.01
OFF	OFF	ON	ON	Предуст. скорость 3	F9.02
OFF	ON	OFF	OFF	Предуст. скорость 4	F9.03
OFF	ON	OFF	ON	Предуст. скорость 5	F9.04
OFF	ON	ON	OFF	Предуст. скорость 6	F9.05
OFF	ON	ON	ON	Предуст. скорость 7	F9.06
ON	OFF	OFF	OFF	Предуст. скорость 8	F9.27
ON	OFF	OFF	ON	Предуст. скорость 9	F9.28
ON	OFF	ON	OFF	Предуст. скорость 10	F9.29
ON	OFF	ON	ON	Предуст. скорость 11	F9.30
ON	ON	OFF	OFF	Предуст. скорость 12	F9.31
ON	ON	OFF	ON	Предуст. скорость 13	F9.32
ON	ON	ON	OFF	Предуст. скорость 14	F9.33
ON	ON	ON	ON	Предуст. скорость 15	F9.34

Таблица 5-5 Выбор времен ускорения/замедления

Клемма 2	Клемма 1	Время ускорения/замедления
OFF	OFF	Время ускорения/замедления 1
OFF	ON	Время ускорения/замедления 2
ON	OFF	Время ускорения/замедления 3
ON	ON	Время ускорения/замедления 4

F6.10 Масштабирование аналогового входа

0~3 【0】

0: Нет

Параметры F6.11~F6.15 используются для масштабирования сигнала с аналогового входа AI1, F6.16 ~ F6.20 используются для масштабирования сигнала с аналогового входа AI2, F6.21~F6.25 задают масштабирования входов импульсной последовательности. Сигналы не зависимы друг от друга.

1: AI1

Параметры F6.11~F6.15 используются для масштабирования сигнала с аналогового входа AI1 как показано на Рис.5-18. Время фильтрации сигнала аналогового входа AI1 задается в F6.15. Масштабирование аналогового входа AI2 задается в F6.16~6.20. AI2 работает в режиме напряжения 0.00~10.00В, что соответствует величине задания 0.00~100.00%.

Вход импульсной последовательности принимает сигнал в диапазоне частот 0.00~50.00 кГц что соответствует величине задания 0.00~100.00%

2: AI2

Параметры F6.11~F6.15 используются для масштабирования сигнала с аналогового входа AI2 как показано на Рис.5-18. Время фильтрации сигнала аналогового входа AI2 задается в F6.15. Масштабирование аналогового входа AI1 задается в F6.16~6.20. AI1 работает в режиме напряжения 0.00~10.00В, что соответствует величине задания 0.00~100.00%.

Вход импульсной последовательности принимает сигнал в диапазоне частот 0.00~50.00 кГц что соответствует величине задания 0.00~100.00%

3: Вход импульсной последовательности

Параметры F6.11~F6.15 используются для масштабирования сигнала с входа импульсной последовательности как показано на Рис.5-18. Время фильтрации сигнала импульсной последовательности задается в F6.25. Аналоговые входы AI1 и AI2 работает в режиме напряжения 0.00~10.00В, что соответствует величине задания 0.00~100.00%.

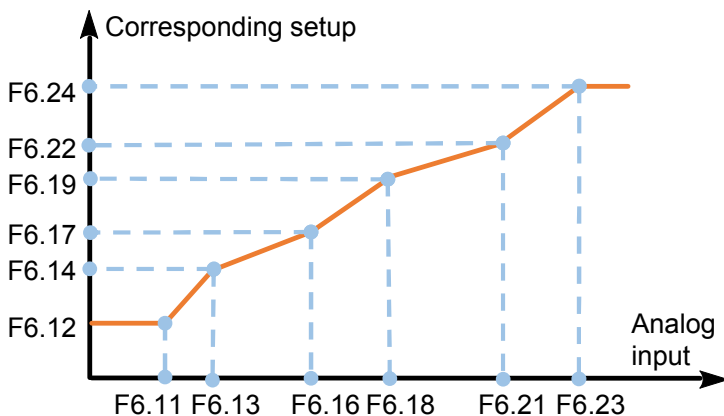


Рис.5-18 Масштабирование аналоговых сигналов

F6.11 Минимальная величина AI1	0.0~F6.13 【0.00B】
F6.12 Значение задания при минимальной величине AI1	-200%~ 200.0% 【0.0%】
F6.13 Максимальная величина AI1	F6.11~10.00B 【10.00B】
F6.14 Значение задания при максимальной величине AI1	-200%~ 200.0% 【100.0%】
F6.15 Постоянная фильтра AI1	0.01~50.00с 【0.05с】
F6.16 Минимальная величина AI2	0.00~F6.18 【0.00B】
F6.17 Значение задания при минимальной величине AI2	-200%~ 200.0% 【0.0%】
F6.18 Максимальная величина AI2	F6.16~10.00B 【10.00B】
F6.19 Значение задания при максимальной величине AI2	-200%~ 200.0% 【100.0%】
F6.20 Постоянная фильтра AI2	0.01~50.00с 【0.05с】
F6.21 Минимальная частота следования импульсов X4/X5	0.00~F6.23 【0.00кГц】
F6.22 Значение задания при минимальной частоте следования импульсов X4/X5	-200%~ 200.0% 【0.0%】
F6.23 Максимальная частота следования импульсов X4/X5	F6.21~50.00кГц 【50.00кГц】
F6.24 Значение задания при максимальной частоте следования импульсов X4/X5	-200%~ 200.0% 【100.0%】
F6.25 Постоянная фильтра сигналов	0.01~50.00с 【0.05с】

импульсной последовательности

Данные настройки позволяют изменить соотношение входного сигнала с аналоговых входов с величиной, которая ему соответствует. Если значение, на аналоговом входе выходит за установленные пределы, привод воспринимает его как максимальное/минимальное значение, см. рис 5-19

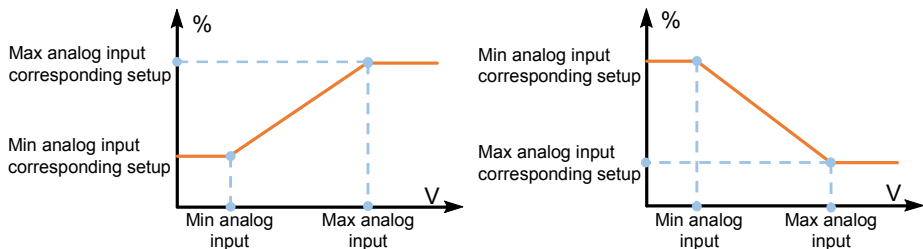


Рис.5-19 Пределы аналоговых сигналов

F6.26 Начальное значение сигнала импульсной последовательности при управлении от клемм	0.00~10.00кГц 【0.01Гц】
F6.27 Базовая частота для аналогового входа AI2	0~1 【0】

Если задание частоты вращения поступает от аналогового входа 2 или входа импульсной последовательности, базовая частота задается в соответствии с одним из следующих значений:

0: Максимальная частота

1: Задание частоты 1

📖Примечание:

Для NE200 базовая частота соответствует сигналу 10В на аналоговом входе.

Для NE300 базовая частота соответствует сигналу 10В на аналоговом входе или 50кГц на входе импульсной последовательности.

F6.28 Задержка выключения входа X1	0.0~100.0с 【0】
F6.29 Задержка включения входа X1	0.0~100.0с 【0】
F6.30 Задержка выключения входа X2	0.0~100.0с 【0】
F6.31 Задержка включения входа X2	0.0~100.0с 【0】
F6.32 Инверсия логики работы X1 (положительная/отрицательная)	【0000】 Ед.: Клемма X1 Десят.: Клемма X2 Сотые.: Клемма X3 Тысячн.: Клемма X4
F6.33 ② Инверсия логики работы X2 (положительная/отрицательная)	【0000】 Ед.: Клемма X5 Десят.: Клемма AI1 Сотые.: Клемма AI2

F6.33 ③ Инверсия логики работы X2
(положительная/отрицательная)

【0000】

Ед.: Клемма X5
Десят.: Клемма X6
Сотые.: Клемма X7
Тысячн.: Клемма X8

📖 Примечание:

При значениях 24,25, 26, 27, 42, 43, 44 и 49 смена логики не может быть выполнена параметром F6.33.

Положительная логика: Подключение Xi и COM.

Отрицательная логика: Отключение Xi and COM.

5.8 Назначение выходных клемм управления (F7)

② F7.00 Зарезервировано	
③ F7.00 Назначение выхода DO	0~31 【0】
F7.01 Назначение выхода Y1	0~31 【1】
② F7.02 Зарезервировано	
③ F7.02 Назначение выхода Y2	0~31 【0】
F7.03 Назначение реле 1 (TA/TB/TC)	0~31 【16】
② F7.04 Зарезервировано	
③ F7.04 Назначение реле 2 (BRA/BRB/BRC)	0~31 【0】

Данные параметры позволяют присвоить выходным клеммам одну из перечисленных в таблице 5-6 функций.

Таблиц5-6: Функции выходных клемм управления

Значение	Функция	Описание
0	NULL	Не присвоено функции
1	Работа	При работе выходного инвертора, даже если выходная частота равна нулю, клемма становится активной.
2	Выходная частота в указанном диапазоне	Фактическая частота находится в заданном F7.05 диапазоне значений
3	Выходная частота достигла заданного уровня 1 (FDT1)	Выходная частота достигла уровня, заданного в F7.06 и F7.07
4	Выходная частота достигла заданного уровня 2 (FDT2)	Выходная частота достигла уровня, заданного в F7.08 и F7.09

Значение	Функция	Описание
5	Выходная частота увеличилась до максимального уровня	Выходная частота увеличилась до уровня, заданного в F7.10
6	Выходная частота уменьшилась до минимального уровня	Выходная частота уменьшилась до уровня, заданного в F7.11
7	Работа на нулевой частоте	Привод находится в работе на нулевой частоте (удержание нулевой частоты).
8	Нулевая скорость	Выходная частота достигла нулевого значения
9	Внутренний ПЛК выполнил один цикл	Внутренний ПЛК выполнил один цикл
10	② Зарезервировано	Зарезервировано
10	③ Текущий цикл ПЛК (совместно с DO\Y1\Y2)	Отображает текущий цикл выполнения ПЛК (см. таблицу 5-7)
11	Готов к работе (RDY)	Преобразователь частоты находится под напряжением, и отсутствуют ошибки.
12	Срабатывание таймера	Если одной из входных клемм присвоена функция таймера(#38) и время отсчета превысило значение, указанное в F7.14 клемма становится активной. Значение таймера обнуляется, если на входной клемме пропал сигнал запуска.
13	Срабатывание счетчика	Если значение счетчика превышает величину, указанную в F7.13, клемма становится активной
14	Зарезервировано	Зарезервировано
15	Момент достигнут	Если момент на валу двигателя достигает значения, указанного в P7.12, клемма становится активной.
16	Ошибка работы	При возникновении ошибки, клемма становится активной
17	Пониженное напряжение	Если напряжение на звене постоянного тока опускается ниже допустимого для работы уровня, клемма становится активной.
18	Предавварийное состояние по перегрузке	Если выходной ток превышает значение уровня перегрузки, указанного в FC.02, клемма становится активной.

Значение	Функция	Описание
19	Достигнуто заданное значение длины	При использовании функции отсчета заданной длины(Fb), достигнуто заданное значение отсчитываемой длины
20	Спящий режим ПИД	ПИД регулятор в спящем режиме
21	$A1 > A12$	Значение на аналоговом входе A1 больше, чем на аналоговом входе A12
22	$A1 < F7.16$	Значение на аналоговом входе A1 меньше, чем величина параметра F7.16
23	$A1 > F7.16$	Значение на аналоговом входе A1 больше, чем величина параметра F7.16
24	$F7.16 < A1 < F7.17$	Значение на аналоговом входе A1 находится в диапазоне, заданном параметрами F7.16 и F7.17
25	Выходная частота меньше уровня минимального ограничения	Выходная частота меньше уровня минимального ограничения
26	Подключение вспомогательного насоса	При использовании функции каскадного управления насосами, сигнал о подключении дополнительного насоса (см. F7.28&F7.29)
27	Зарезервировано для управления от сети	Настройка срабатывания определяется настройками сетевого интерфейса.
28	Достигнуто заданное время работы	Время работы превысило значение, указанное в F7.32
29	Работа в направлении вперед	---
30	Работа в направлении назад	---
31	Недостаток мощности привода	---

Таблица 5-7 Индикация текущего цикла ПЛК

Y2	Y1	D0	Текущий цикл ПЛК
OFF	OFF	ON	T1
OFF	ON	OFF	T2
OFF	ON	ON	T3
ON	OFF	OFF	T4
ON	OFF	ON	T5
ON	ON	OFF	T6
ON	ON	ON	T7

F7.05 Задание диапазона частот для функции FAR

0.00~10.00Гц【2.50Гц】

Фактическая выходная частота находится в заданном диапазоне значений см. Рис.5-21.

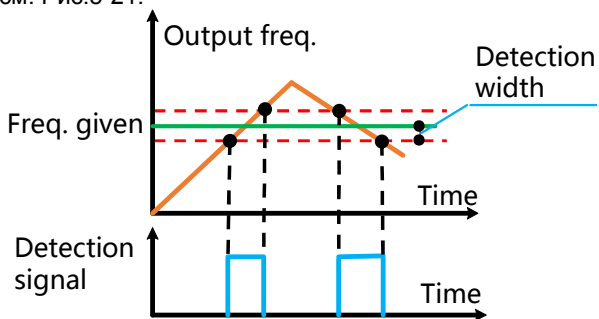


Рис.5-21 Работы функции FAR

F7.06 Величина частоты 1 (FDT1)

0.00~600.0Гц【5.00Гц】

F7.07 Зона нечувствительности 1 для FDT1

0.00~10.0Гц【1.00Гц】

F7.08 Величина частоты 2 (FDT2)

0.00~300.0Гц

【2 5Гц/3 25.00Гц】

F7.09 Зона нечувствительности 2 для FDT2

0.00~10.0Гц【1.00Гц】

При превышении выходной частоты заданных в F7.06 и F7.08 значений частоты, срабатывает сигнал достижения заданной частоты FDT.

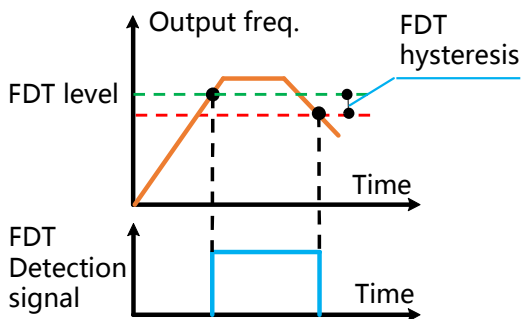


Рис.5-22 Функция определения достижения заданной частоты

F7.10 Уставка мониторинга частоты во время ускорения	0.00~550.0Гц 【50.00Гц】
F7.11 Уставка мониторинга частоты во время замедления	0.00~550.0Гц 【0.00Гц】

Параметры определяет величины частоты во время ускорения/замедления. Предназначены для работы с выходными клеммами управления.

F7.12 Уровень достижения момента	0.0~200.0% 【100.0%】
F7.13 Задание для счетчика	0~9999 【0】
F7.14 Время отсчета таймера	0.0~6553.0с 【0.0с】

Параметры определяют заданные значения для функций счетчика, таймера и определения момента.

F7.16 Уставка AI1	0.00~10.00В 【0.00В】
F7.17 Зона срабатывания для уставки AI1	0.00~10.00В 【0.00В】
F7.18 Зона нечувствительности	0.00~30.00В 【0.20В】

Параметры используются для функции сравнения сигналов на аналоговом входе (см. таблицу 5-6, 22-24)

F7.19 ② Назначение AO	0~16 【1】
F7.19 ③ Назначение AO1	0~16 【1】
F7.20 ② Зарезервировано	
F7.20 ③ Назначение AO2	0~16 【0】
F7.21 ② Назначение Y1	0~16 【0】

F7.21 ③ Назначение DO

0~16 【0】

Режим работы выходных аналоговых клемм задание DIP переключателями на плате управления (см. главы 3.6.6 и 3.6.8)

Таблица 5-8 Функции выходных аналоговых клемм

Значение	Функция	Описание/Диапазон
0	NULL	Нет функции
1	Выходная частота	0~максимальная частота
2	Задание частоты	0~максимальная частота
3	Выходной ток	0~2*номинальных тока
4	Выходное напряжение	0~максимальное напряжение
5	Задание ПИД регулятора	0~10В
6	Обратная связь ПИД регулятора	0~10В
7	Сигнал калибровки	5В
8	Выходной момент	0~2*номинальных момента двигателя
9	Выходная мощность	0~2*номинальных мощности
10	Напряжение на звене постоянного тока	0~1000В
11	Значение на AI1	0~10В
12	Значение на AI2	0~10В
13	Вход импульсной последовательности	0.1~50.0кГц
14	Зарезервировано для управления от сети	См. приложение А
15	Зарезервировано	---
16	Выходной ток	0~2*номинальных тока

F7.22 ② Диапазон АО

0~1 【0】

F7.22 ③ Диапазон АО1

0~1 【0】

F7.23 ② Зарезервировано

F7.23 ③ Диапазон АО2

0~1 【0】

0: 0~10В / 0~20мА

1: 2~10В / 4~20мА

F7.24 ② Масштабирование АО

1~200% 【100%】

F7.24 ③ Масштабирование AO1	1~200% 【100%】
F7.25 ② Зарезервировано	---
F7.25 ③ Масштабирование AO2	1~200% 【100%】

F7.26 ② Максимальное ограничение частоты следования импульсов Y1	F7.27~50.00кГц 【10.00кГц】
F7.26 ③ Максимальное ограничение частоты следования импульсов DO	F7.27 ~50 кГц 【10.00 кГц】
F7.27 ② Минимальное ограничение частоты следования импульсов Y1	0.00~F7.26 【0.00 кГц】
F7.27 ③ Минимальное ограничение частоты следования импульсов DO	0.00~DO F7.26 【0.00кГц】

Параметры ограничивают минимальное и максимальное значение частоты выходов импульсной последовательности.

F7.28 Задержка включения доп. насоса	0~9999 【0с】
F7.29 Задержка выключения доп. насоса	0~9999 【0с】

Параметры задают время для включения и отключения дополнительных насосов, см. рис.5-23

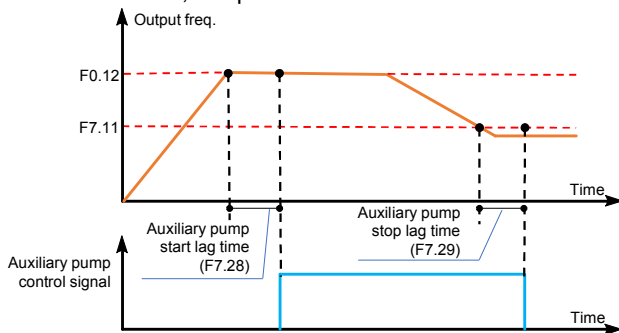


Рис.5-23 Работа функции каскадного включения насосов

F7.30 ② Максимальная частота Y1	0~1 【0】
F7.30 ③ Максимальная частота DO	0~1 【0】

0: 50.00 кГц
1: 500.0 кГц

F7.31 Включение толчкового режима в функции FDT/RUN	0~1 【0】
---	---------

Функции определения работы на заданной частоте вращения(FDT), расчета времени наработки и т.п. могут быть отключены для работы в толчковом режиме.

- 0: Включено для толчкового режима
1: Отключено для толчкового режима


F7.32 Время таймера включения	0~65530 мин 【0】
-------------------------------	-----------------

При запуске привода запускается таймер включения. При достижении таймером значения F7.32, привод отключается(настраивается в F7.33). Сброс значения таймера включения происходит по фронту сигнала на запуск.



F7.33 Остановка работы по срабатыванию таймера включения	0~1 【0】
--	---------



Параметр определяет реакцию привода на достижении таймера включения заданного значения

- 0: Привод не отключается 1: Привод отключается


 **Примечание:** При F7.32=0 функция отключена.

F7.34 Минимальный диапазон АО1 4mA/2.00В	0.0~100% 【20%】
--	----------------

F7.35  Зарезервировано	
F7.35  Минимальный диапазон АО2 4mA/2.00В	0.0~100% 【20%】

F7.36  Инверсия работы выходных клемм управления	<p>【0000】 Единицы: Y1 Десятые: Зарезервировано Сотые: Реле Тысячные: Зарезервировано</p>
F7.36  Инверсия работы выходных клемм управления	<p>【0000】 Единицы: Y1 Десятые: Y2 Сотые: Реле 1 Тысячные: Реле 2</p>

5.9 ПИД регулятор (F8)

F8.00 Селектор сигнала задания ПИД регулятора	0~4 【0】
<p>0: Цифровое задание, определенное в F8.02. 1: Аналоговый вход 0~10В AI1 2: Аналоговый вход 0~10В/0~20мА AI2 3: Вход импульсной последовательности 4: Сетевой интерфейс Вход должен иметь задание в диапазоне 0~100.00% (0~10000).  Примечание: Масштабирование аналоговых сигналов и сигнала импульсной последовательности выполняется в параметрах F6.10 ~ F6.26.</p>	
F8.01 Селектор сигнала обратной связи ПИД регулятора	0~7 【1】
<p>0: Аналоговый вход 0~10В AI1 1: Аналоговый вход 0~10В/0~20мА AI2 2: Вход импульсной последовательности 3: Сетевой интерфейс Вход должен иметь задание в диапазоне 0~100.00% (0~10000). 4: Разность сигналов аналоговых входов AI1-AI2 При отрицательном значении разности, обратная связь также отрицательна. 5: Сумма сигналов аналоговых входов AI1+AI2 Если сумма превышает значение 100%, обратная связь будет ограничена величиной 100%. 6: Наибольшая величина на аналоговых входах (AI1, AI2) 7: Наименьшая величина на аналоговых входах (AI1, AI2)</p>	
F8.02 Цифровое задание ПИД регулятора	0.0~999.9 【50.0】
Цифровое задание ПИД регулятора	
F8.03 Диапазон аналоговых значений ПИД регулятора	1.0~999.9 【100.0】
<p>Параметр определяет диапазон сигнала задания и обратной связи ПИД регулятора при использовании аналоговых сигналов.</p>	
F8.04 Инверсия выхода ПИД регулятора	0~1 【0】
<p>0: Нет инверсии 1: Инверсия</p>	
F8.05 Пропорциональный коэффициент ПИД 1 (Kp1)	0.1~9.9 【1.0】
F8.06 Интегральный коэффициент ПИД 1 (Ki1)	0.00~100.0c

	【210.00с/33.00с】
F8.07 Дифференциальный коэффициент ПИД 1 (Kd1)	0.00~1.00 【0.00с】
F8.08 Пропорциональный коэффициент ПИД 2	0.1~9.9 【1.0】
F8.09 Интегральный коэффициент ПИД 2	0.00~100.0 【10.00с】
F8.10 Дифференциальный коэффициент ПИД 2	0.00~1.00 【0.00с】

Пропорциональная составляющая (Kp) вырабатывает выходной сигнал, противодействующий отклонению регулируемой величины от заданного значения (статизм), наблюдаемому в данный момент времени. По мере увеличения пропорциональной составляющей уменьшается величина статизма, но увеличивается чувствительность системы к возмущающим воздействиям, в том числе помехам по каналу задания и обратной связи, что может привести к сильному акустическому шуму.

Интегральная составляющая (Ki) пропорциональна интегралу по времени от отклонения заданной величины от фактической. Она позволяет регулятору с заданным быстродействием устранить статическую ошибку. Чем меньше величина интегральной составляющей, тем быстрее привод устраняет статическую ошибку, однако при этом появляется перерегулирование при переходных процессах.

Дифференциальная составляющая обеспечивает дополнительное демпфирование быстро изменяющихся колебаний регулируемой величины. В большинстве применений, не требует дополнительной настройки.

Настройка ПИД регулятора подразумевает такой компромисс между быстродействием, жесткостью и демпфированием, при котором значение качества регулирования заданной величины имеют приемлемые значения для вашего приложения.

 **Примечание:**

Преобразователи частоты NE200/300 имеют 2 набора параметров ПИД, выбор которых происходит параметром F8.11. По умолчанию используется 1 набор параметров.

F8.11 Переключение набор параметров ПИД регулятора	0~2 【0】
--	---------

0: Без переключения (используется 1 набор)

1: Переключение по сигналу с внешней клеммы управления.

2: Переключение по величине отклонения (см.F8.12-F8.13)

F8.12 Переключение набора параметров ПИД по отклонению 1	0.0~999.9 【20.0】
--	------------------

F8.13 Переключение набора параметров ПИД по отклонению 2	0.0~999.9 【80.0】
--	------------------

В зависимости от величины отклонения заданного сигнала от сигнала обратной связи, используются различные параметры ПИД регулятора.

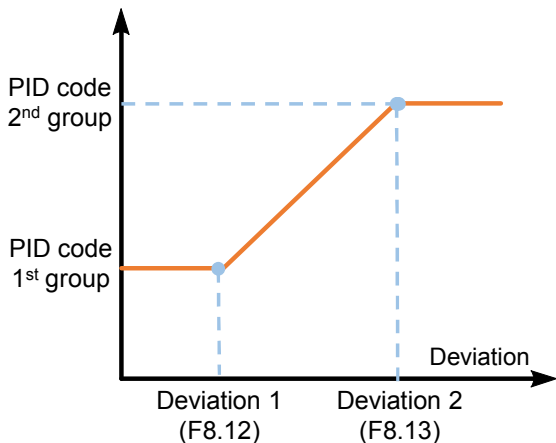


Рис. 5-24 Переключение параметров ПИД по отклонению

F8.14 Задержка ПИД	0.00~100.0с 【0.0с】
--------------------	--------------------

Задержка выходного сигнала ПИД

F8.15 Диапазон статизма для работы ПИД регулятора	0.0~999.9 【0.2】
---	-----------------

Если величина статизма лежит в заданном диапазоне, работа ПИД регулятора останавливается.

F8.16 ② Максимальное ограничение выхода ПИД регулятора	0.00~320.0Гц 【50.00Гц】
--	------------------------

F8.16 ③ Максимальное ограничение выхода ПИД регулятора	0.00~600.0Гц 【50.00Гц】
--	------------------------

F8.17 Минимальное ограничение выхода ПИД регулятора	0.00~600.0Гц 【0.00Гц】
---	-----------------------

Минимальное и максимальное ограничение выхода ПИД регулятора

F8.18 Предустановленная частота ПИД	0.00~550.0Гц 【0.00Гц】
-------------------------------------	-----------------------

F8.19 Время удержания предустановленной частоты ПИД	0.0~3600с 【0.0с】
---	------------------

При подаче сигнала на запуск, привод, с заданным темпом, разгоняется до предустановленной в F8.18 частоты, и спустя время, установленное в F8.19 начинает регулирование выбранного параметра (см. Рис 5-25)

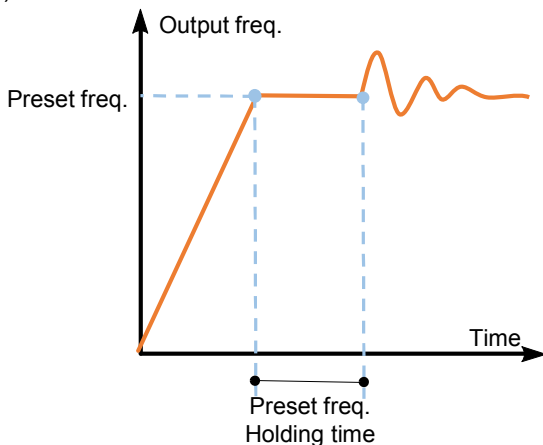


Рис. 5-25 Работа ПИД регулятора с предустановленной частотой

Примечание:

При задании предустановленной частоты на уровне 0Гц, данная функция отключается.

F8.20 Спящий режим	0~1 【0】
--------------------	---------

0: Отключен

1: Включен

F8.21 Задержка перехода в спящий режим	0~999с 【120с】
--	---------------

F8.22 Частота активации спящего режима	0.00~320.0Гц 【20.00Гц】
--	---------------------------

F8.23 Сигнал выхода из спящего режима	0.0~100.0% 【80%】
---------------------------------------	------------------

Когда выходная частота привода опускается ниже частоты активации спящего режима(F8.22), привод снижает выходную частоту до нуля и переходит в спящий режим. Работа привода возобновится, когда сигнал обратной связи ПИД регулятора станет меньше, чем сигнал выхода из спящего режима(F8.23).

F8.24 Диапазон потери обратной связи ПИД	0~100.0% 【0.0%】
--	-----------------

F8.25 Время потери обратной связи ПИД	0.0~50.0с 【2.0с】
---------------------------------------	------------------

F8.26 Минимальная частота потери обратной	0.00~50.00Гц
---	--------------

связи ПИД

【 10.00Гц】

Если выходная частота привода больше чем максимальная частота, а сигнал обратной связи ПИД меньше чем диапазон потери обратной связи(F8.24) в течении времени определения потери обратной связи ПИД (F8.25), привод перейдет в аварийный режим с ошибкой (Потеря обратной связи ПИД)

5.10 Встроенный ПЛК и предустановленные значения

(F9)

F9.00 Предуст. частота 1	0.00~Макс. частота 【 5.00Гц】
F9.01 Предуст. частота 2	0.00~Макс. частота 【 10.00Гц】
F9.02 Предуст. частота 3	0.00~Макс. частота 【 15.00Гц】
F9.03 Предуст. частота 4	0.00~Макс. частота 【 20.00Гц】
F9.04 Предуст. частота 5	0.00~Макс. частота 【 30.00Гц】
F9.05 Предуст. частота 6	0.00~Макс. частота 【 40.00Гц】
F9.06 Предуст. частота 7	0.00~Макс. частота 【 50.00Гц】

Предустановленные частоты могут быть использованы для ступенчатого задания выходной частоты привода. Источником переключения частоты может служить программа встроенного ПЛК (см. рис 5-26) или дискретные входы привода.

F9.07 Режим работы ПЛК

0~2 【2】

0: Единичный цикл

Привод останавливает свою работу после выполнения одного цикла ПЛК. Работа привода будет продолжена после повторной подачи команды на пуск.

1: Единичный цикл с сохранением задания частоты

После выполнения одного цикла ПЛК привод продолжает работу с текущим(итоговым) заданием на частоту и направление вращения.

2: Непрерывное выполнение

Привод непрерывно повторяет циклы работы ПЛК. После завершения последнего цикла, привод начинает выполнение первого цикла. Работа продолжается до тех пор, пока не будет подана команда на остановку.

F9.08 Рестарт после остановки	0~1 【0】
--------------------------------------	----------------

0: Возобновление работы с 1 цикла

Если во время работы привода поступает команда на остановку, возникает ошибка работы или потеря питания, при повторном запуске ПЛК начинает работу с 1 цикла.

1: Продолжение работы с прерванного цикла

Если во время работы привода поступает команда на остановку, возникает ошибка работы или потеря питания, привод запоминает шаг и текущее время шага, и при повторном запуске ПЛК начинает работу сохранённого шага и времени.

F9.09 Сохранение состояния ПЛК при потере питания	0~1 【0】
--	----------------

Привод может сохранять текущий цикл исполнения и время исполнения в пределах текущего цикла при потере питающего напряжения.

0: не сохраняется 1: сохраняется

F9.10 Единица измерения цикла ПЛК	0~1 【0】
--	----------------

0: Секунды 1: Минуты

F9.11 Длительность 1 цикла ПЛК (T1)	0.1~3600 【20.0】
F9.12 Длительность 2 цикла ПЛК (T2)	0.0~3600 【20.0】
F9.13 Длительность 3 цикла ПЛК (T3)	0.0~3600 【20.0】
F9.14 Длительность 4 цикла ПЛК (T4)	0.0~3600 【20.0】
F9.15 Длительность 5 цикла ПЛК (T5)	0.0~3600 【20.0】
F9.16 Длительность 6 цикла ПЛК (T6)	0.0~3600 【20.0】
F9.17 Длительность 7 цикла ПЛК (T7)	0.1~3600 【20.0】

Задание длительности исполнения циклов ПЛК. Единицы измерения задаются параметров F9.10. При нулевом значении цикл пропускается.

F9.18 Параметры 1 цикла ПЛК	1F/r~4F/r 【1F】
F9.19 Параметры 2 цикла ПЛК	1F/r~4F/r 【1F】
F9.20 Параметры 3 цикла ПЛК	1F/r~4F/r 【1F】
F9.21 Параметры 4 цикла ПЛК	1F/r~4F/r 【1F】
F9.22 Параметры 5 цикла ПЛК	1F/r~4F/r 【1F】
F9.23 Параметры 6 цикла ПЛК	1F/r~4F/r 【1F】
F9.24 Параметры 7 цикла ПЛК	1F/r~4F/r 【1F】

Определение времен ускорения/замедления, а также направления вращения для каждого из циклов ПЛК.

Таблица 5-9 Параметры циклов ПЛК

Комбинация	Ускорения/замедление	Направление
1F	Время ускорения/замедления 1	F: Вперед
1г		г: Назад
2F	Время ускорения/замедления 2	F: Вперед
2г		г: Назад
3F	Время ускорения/замедления 3	F: Вперед
3г		г: Назад
4F	Время ускорения/замедления 4	F: Вперед
4г		г: Назад

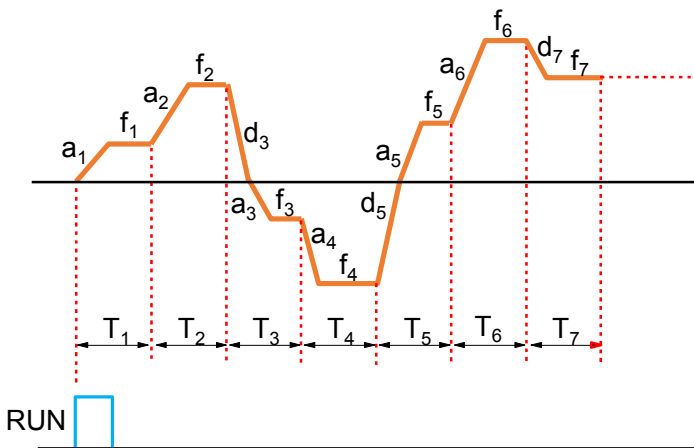


Рис.5-26 Пояснение работы ПЛК

где: a/d – время ускорения/замедления, T – длительность цикла, f- задание частоты.

F9.25 ②	Время исполнения текущего цикла	0.0~3600 【0】
F9.25 ③	Текущий цикл	1~7 【0】
F9.26 ②	Текущий цикл	1~7 【0】
F9.26 ③	Время исполнения текущего цикла	0.0~3600 【0】
F9.27	Предуст. частота 8	0.00~Макс. частота 【50.00Гц】
F9.28	Предуст. частота 9	0.00~Макс. частота 【50.00Гц】
F9.29	Предуст. частота 10	0.00~Макс. частота 【50.00Гц】

F9.30 Предуст. частота 11	0.00~Макс. частота 【50.00Гц】
F9.31 Предуст. частота 12	0.00~Макс. частота 【50.00Гц】
F9.32 Предуст. частота 13	0.00~Макс. частота 【50.00Гц】
F9.33 Предуст. частота 14	0.00~Макс. частота 【50.00Гц】
F9.34 Предуст. частота 15	0.00~Макс. частота 【50.00Гц】

Предустановленные частоты могут быть использованы для ступенчатого задания выходной частоты привода. Источником переключения частоты может служить программа встроенного ПЛК (см. рис 5-26) или дискретные входы привода

F9.35 Источник задания предустановленный частоты 1	0~4 【0】
F9.36 Источник задания предустановленный частоты 7	0~4 【0】

Определения источника задания предустановленных частот 1 и 7. При настройке на нулевые значения используются значения параметров F9.00 и F9.06

0: Предустановленные частоты F9.00 и F9.06

1: Аналоговый вход AI1

2: Аналоговый вход AI2

3: Кнопочная панель

4: Вход импульсной последовательности

5.11 Функция гармонических колебаний выходной частоты (FA)

Функция колебательного процесса выходной частоты позволяет автоматически изменять выходную частоту относительно заданной (см. рис. 5-27).

Амплитуда колебаний задается параметром FA.00, время нарастания и замедления задаются параметрами FA.03 и FA.04.

Профиль колебаний задается параметром FA.05 и позволяет определить относительно какой величины происходят колебания

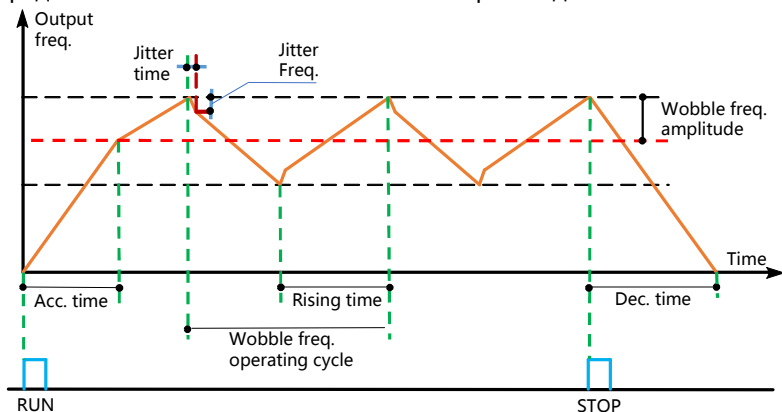


Рис.5-27 Диаграмма работы функции колебательного процесса выходной частоты

FA.00 Амплитуда колебаний	0.0~50% 【0.0%】
FA.01 Частота джиттера	0.0~50% (относительно FA.00) 【0.0%】
FA.02 Время джиттера	5~50мс 【5мс】
FA.03 Время нарастания колебаний	0.1~999.9с 【5.0с】
FA.04 Время замедления колебаний	0.1~999.9с 【5.0с】
FA.05 Профиль колебаний	0~1 【0】

Параметр FA.05 задает профиль колебательного процесса и определяет параметр, относительно которого отсчитывается амплитуда колебаний.

0: Относительно заданной частоты

Амплитуда колебаний отсчитывается относительно заданной частоты.

1: Относительно максимальной частоты

Амплитуда колебаний неизменна и определяется максимальной частотой.

5.12 Функция отсчета заданной длины (Fb)

FB.00 Заданная длина	0~65530 【0】
FB.01 Текущая длина	0~65530 【0】
FB.02 Кол-во импульсов на входе X4-X5 на единицу длины	0.1~6553.0 【100.0】

Привод содержит функцию подсчета длины материала по количеству импульсов, подаваемых от внешнего энкодера на вход импульсной последовательности X4-X5.

Текущая длина=накопленное число импульсов/ кол-во импульсов на входе X4-X5 на единицу длины. При превышении текущей длины (FB.01) значения заданной длины (FB.00), дискретной вход с присвоенной функцией «заданная длина достигнута» перейдет в активное состояние.

Схема подключения энкодера к входу импульсной последовательности приведена в приложении В.

5.13 Защитные функции (FC)

FC.00 Режим определения перегрузки двигателя	0~2 【0】
--	----------------

0: Отключено определение перегрузки

1: Общепромышленный двигатель

В общепромышленных двигателях, как правило, не используется принудительного охлаждения корпуса двигателя, поэтому при низких

скоростях вращения (как правило ниже 30Гц) необходимо уменьшать момент на валу двигателя, иначе может произойти перегрев. В данном режиме учитывается ухудшение охлаждения на низких скоростях вращения.

2: Двигатель для работы с преобразователями частоты

Как правило, специализированные двигатели для работы с преобразователями частоты, разработаны с учетом работы с полным моментом на валу при низких скоростях вращения. Их конфигурация системы охлаждения учитывает ухудшения теплоотдачи двигателя при низких скоростях вращения.

FC.01 Перегрузочная способность

20~110% **【100%】**

Для корректной настройки перегрузочной способности для различных типов двигателей, привод использует масштабируемый коэффициент перегрузочной способности, см. рис 5-28.

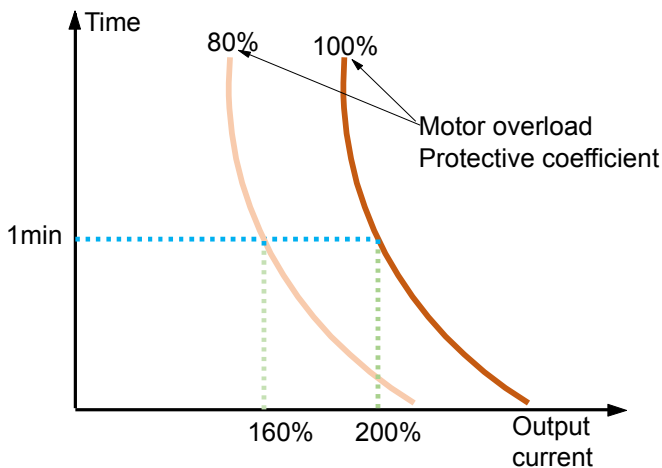


Рис 5-28 Кривая перегрева двигателя

FC.02 Значение перегрузки для предупреждения

30.0~200.0% **【160.0%】**

FC.03 Время определения перегрузки

0.0~80.0с **【60.0с】**

Параметр FC.02 определяет превышение тока, относительно номинального значения, при котором по истечении времени FC.03 привод выведет сигнал предупреждения о перегрузке OLP2.

FC.04 Режим ограничения тока

0~2 **【2】**

Если при разгоне/торможении величина выходного тока, превышает значение, указанное в FC.05, привод прекращает разгон/торможение до тех пор, пока величина тока не снизится ниже уровня FC.05.

Если значение тока превысит заданное ограничение при работе на постоянной скорости, привод будет снижать выходную частоту привода до тех пор, пока значение тока не станет меньше уровня, указанного в FC.05. После этого привод вновь будет стремиться увеличить частоту до заданного уровня.

0: Отключен

1: Включен в режиме ускорения/замедления; Отключено при работе на постоянной скорости

2: Включен во всех режимах работы

FC.05 Уровень ограничения тока	Тип G: 80.0~200.0% 【160.0%】 Тип P: 60.0~150.0% 【120.0%】
--------------------------------	--

Определяет величину токоограничения в процентах от номинального тока двигателя.

FC.06 Защита от перенапряжения	0~2 【1】
--------------------------------	---------

Защита от перенапряжения(опрокидывания) основана на контроле напряжения на звене постоянного тока.

Если во время ускорения/замедления, напряжение на звене постоянного тока превысит значение, указанное в FC.07, привод прекратит режим ускорения/замедления.

Если при работе на постоянной скорости вращения, напряжение на звене постоянного тока превысит значение, указанное в FC.07, привод увеличивает выходную частоту, для уменьшения величины скольжения. Величина изменения частоты соответствует параметрам времени ускорения/замедления 4(F2.07/F2.08)

0: Не активна

1: Активна во время ускорения/замедления; не активна при работе на постоянной скорости.

2: Активна

FC.07 Уставка значения перенапряжения	110.0~150.0% стандартного напряжения звена постоянного тока 【140.0%】
---------------------------------------	--

Напряжение на звене постоянного тока для защиты от опрокидывания

FC.08 Напряжение потери входной фазы	1~100% 【20%】
FC.09 Время потери входной фазы	2~255с 【10с】

Используется для определения пропадания напряжения на одной из питающих фаз привода. При установке 100%, функция определения потери входной фазы отключена.

FC.10 Потеря выходной фазы	0~1 【1】
-----------------------------------	----------------

Включение/отключение защиты от потери выходной фазы. Также реагирует на несимметричность нагрузки на выходе преобразователя частота (несимметричное сопротивление обмоток статора).

0: Защита отключена

1: Защита включена

FC.11 Запрет повторного запуска после потери питания	0~10 【0】
---	-----------------


При включении питания на входные клеммы FWD или REV приходит сигнал включения, при этом настройка (F1.15=0 или 2) запрещает рестарт привода после подачи питания. При включенной защите привод выведет ошибку EF2

0: Защита отключена

1: Защита включена

FC.12 Кол-во попыток перезапуска	0~10 【0】
FC.13 Интервал между попытками перезапуска	2.0~20.0с 【5.0с】

Функция перезапуска привода может быть использована для сброса ошибок ОС и ОУ. В интервалах между перезапусками привод работает на нулевой частоте. После сброса ошибки привод начинает процедуру запуска в соответствии с заданными настройками.

 **Примечание:** Функция перезапуска позволяет сбрасывать только ошибки ОС и ОУ

FC.14 Реакция на ошибку пониженного напряжения	0~2 【0】
---	----------------

0: Нет реакции

1: Сброс ошибки после возобновления питания (сброс ошибки, без перезапуска)

2: Перезапуск привода после возобновления питания (интервал перезапуска задается в F1.16)

FC.15 Ограничение темпа нарастания тока	50.0~100.0% 【80%】
FC.16 Время работы с ограничением темпа нарастания тока	0.01~1.00с 【0.10с】

Данное ограничение служит для защиты привода от чрезмерных токов, вызванных резким изменением приводной нагрузки. Если произошло срабатывание ограничения темпа нарастания, и оно продолжается дольше, чем указано в FC.16 привод перейдет в

аварийное состояние с индикацией ошибки LC – ограничение темпа нарастания.

При настройке 100% - защита отключена.

FC.17 Повышение частоты при перенапряжении

0.01~10.00Гц 【0】

При переходе работы двигателя в генераторный режим, для ограничения величины напряжения на звене постоянного тока, привод увеличивает выходную частоту. Параметр задает величину увеличения частоты при работе двигателя в генераторном режиме.

При 0 Гц функция ограничения перенапряжения отключена.

FC.20 Сохранение состояния при пониженном напряжении

0~1 【1】

Сохранение текущего состояния привода при пониженном напряжении(включения дискретные входы/выходы)

0: Да
1: Нет

5.14 Настройки последовательного интерфейса (Fd)

Fd.00 Режим работы RS485

0~1 【0】

Управление работой последовательного порта (клемм 485+,485-)

0: RS485 Отключен
1: RS485 Активен

Fd.01 Адрес последовательного порта

1~247 【1】

Используется для определения уникального адреса привода на последовательном канале. Адрес 0 предназначен для широкоэвещательных сообщений. Адрес 247 предназначен для перехода привода в функцию хоста для синхронизации ведомых устройств в сети.

Fd.02 Скорость передачи

0~5 【3】

Используется во всех режимах передачи данных для определения скорости передачи.

0: 1200 бод
1: 2400 бод
2: 4800 бод
3: 9600 бод
4: 19200 бод
5: 38400 бод

Fd.03 Бит четности

0~2 【0】

Служит для проверки четности

0: Проверка на четность
1: Проверка на не четность
2: Нет проверки

Fd.04 Таймаут соединения

0.0~100.0с 【0.0с】

Установка времени ожидания соединения. Если в течении времени Fd.04 не происходит установки соединения, привод регистрирует ошибку. Если Pb.03 установлен в 0, эта функция отключена.

Fd.05 Задержка передачи

0~500мс 【5мс】

Если привод работает в режиме ведомого, параметр определяет время задержки на передачу телеграммы от ведущего к ведомому, и получение ответа от ведомого. Если привод работает в режиме хоста, параметр определяет время между отправкой широковещательных сообщений.

Fd.06 Масштабирование сигнала задания частоты по сети

0.0~200.0% 【100%】

Если задание частоты приходит по сетевому интерфейсу(F0.03=4), данный параметр служит для масштабирования сигнала задания ведомого.

Fd.07 Режим обнаружения обрыва связи

0~1 【0】

0: Используется временной интервал между двумя кадрами полученных данных

1: Используется временной интервал записи вспомогательных данных(0005H)

5.15 Настройки кнопочной панели (FE)**FE.00 Режим отображения**

0~1 【0】

0: Трехуровневое структура параметров

1: Отображать параметры, отличные от значений по умолчанию

FE.01 Функция клавиши MFK

0~7 【0】

0: MFK не активна

1: Толчок JOG

Присвоение функции толчка. Направление задается параметров F0.17

2: Реверс FWD/REV

Изменение направление вращения. Идентично функции параметра F0.17, за исключением того, что оно не сохраняется при потере питания.

3: Сброс текущего значения мотор-потенциометра

Сброс текущего значения мотор-потенциометра, устанавливаемого от клемм управления

4: Переключение источника команд управления

Переключает источник команд управления между кнопочной панелью или внешним управлением (от клемм управления или от сетевого интерфейса). При этом текущая команда на пуск должна приходиться от клемм или сетевого интерфейса, иначе эта функция не активна.

7: Пуск назад

FE.02 Функция клавиши STOP	0~3 【2】
----------------------------	----------------

0: Остановка и сброс ошибок только при управлении от кнопочной панели

1: Функция остановки работы активна при работе от внешнего управления (клеммы управления или коммуникационный интерфейс)

2: Функция сброса ошибок активна при работе от внешнего управления (клеммы управления или коммуникационный интерфейс)

3: Функции остановки работы и сброса ошибок активны при работе от внешнего управления (клеммы управления или коммуникационный интерфейс)

FE.03 Частота вращения (Гц) (до компенсации)	0~3 【2】
FE.04 Частота вращения (Гц) (после компенсации)	0~3 【0】
FE.05 Задание частоты (Гц, мигает)	0~3 【1】
FE.06 Выходной ток(A)	0~3 【2】
FE.07 Напряжение на шине постоянного тока (В)	0~3 【3】
FE.08 Выходное напряжение (В)	0~3 【0】
FE.09 Момент (%)	0~3 【0】
FE.10 Задание на момент (% , мигает)	0~3 【0】
FE.11 Обратная связь по скорости (об/мин)	0~3 【0】
FE.12 Задание скорости (об/мин, мигает)	0~3 【0】
FE.13 Выходная мощность(кВт)	0~3 【0】
FE.14 Сигнал на аналоговом входе AI1 (В)	0~3 【0】
FE.15 Сигнал на аналоговом входе AI2(В)	0~3 【0】
FE.16 Обратная связь ПИД регулятора(Гц+A, мигает)	0~3 【0】
FE.17 Задание ПИД регулятора(Гц+A)	0~3 【0】
FE.18 Состояние клемм (безразмерная)	0~3 【0】
FE.19 Текущая длина	0~3 【0】
FE.20 Задание длины	0~3 【0】
FE.21 Линейная скорость (м/с)	0~3 【0】
FE.22 Внешний счетчик (безразмерная)	0~3 【0】


Изменение режима отображения текущих параметров работы.

0: Не отображать

1: Отображать только в режиме остановки

2: Отображать только в режиме работы

3: Отображать в режимах работы и остановки

 **Примечание:**

В режиме остановки, если не установлено параметров для просмотра, на экране кнопочной панели отображается задание на частоту. В режиме работы, если не задано параметров для отображения, отображается выходная частота (до компенсации).

Для мониторинга сигналов на клеммах управления используется комбинация сегментов светодиодов кнопочной панели. Обозначение X1-X9, D0, Y1-Y2, TA-TC, BRA-BRC на рис. 5-29 соответствуют клеммам управления платы управления и опционной платы входов/выходов.

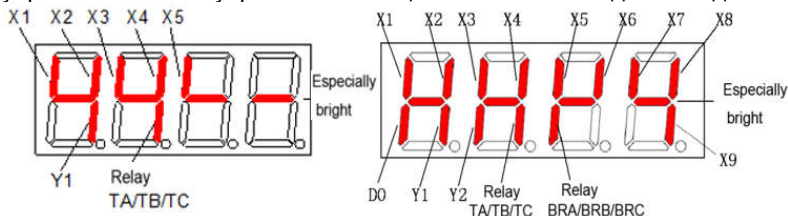


Рис. 5-29 Мониторинг состояния клемм управления

5.16 Диагностика и история ошибок (FF)

FF.00 Код последней ошибки	0~27 【NULL】
FF.01 Выходная частота на момент последней ошибки	0~Максимальная частота 【0.00Гц】
FF.02 Задание частоты на момент последней ошибки	0~Максимальная частота 【0.00Гц】
FF.03 Выходной ток на момент последней ошибки	Диапазон 0~2* 2-кратный номинальный ток 【0.0A】
FF.04 Напряжение на шине постоянного тока на момент последней ошибки	0~1000В 【0В】
FF.05 Состояние привода на момент последней ошибки	0~3 【0】
FF.06 Код ошибки 1	0~27 【NULL】
FF.07 Код ошибки 2	0~27 【NULL】

Преобразователь сохраняет запись кодов отключений последних 3х ошибок. Также, в памяти сохраняется состояние привода на момент последней ошибки. Расшифровка кодов отключений приведено в 6 Главе

FF.08 Общее время наработки	0~65530ч 【0】
FF.09 Общее время включения	0~65530ч 【0】

Общее время включения указывает время в режиме «Работа». Общее время наработки указывает общее время во включенном состоянии.

FF.10 Зарезервировано	Зарезервировано
FF.11 Версия ПО платы управления	1.00~10.00 【1.00】
FF.12 Версия дополнительного ПО	0~255 【0】

Параметры указывают версию программного обеспечения преобразователя частоты.

FF.13 ② Температура радиатора	-30.0~120.0°C
FF.13 ③ Температура IGBT	0.0~140.0°C

Текущая температура радиатора и IGBT выходного инвертора

FF.14 ② Ток намагничивания	
FF.15 ③ Моментобразующий ток	
FF.16 Ошибка энкодера	
FF.17 Общая наработка киловатт-час (СЗБ 16 бит)	
FF.18 Общая наработка киловатт-час (МЗБ 16 бит)	

5.17 Настройка защиты параметров (FP)

FP.00 Пароль пользователя	0~9999 【0】
---------------------------	------------

При попытке входа в группу параметров PF ПЧ запросит ввести пароль.

Установка значения 0000 стирает установленный пароль и отключает защиту от входа в группу параметров PF.

FP.01 Защита от изменения параметров	0~2 【0】
--------------------------------------	---------

0: Разрешен доступ ко всем параметрам и их изменению

1: Только параметры FP.01 и FP.03 можно изменить.

Сохраняется доступ к остальным параметрам привода, но только в режиме чтения.

2: Запрет чтения параметров

При попытке чтения параметров их значения отображаются как "0000".

FP.02 Загрузка значений по умолчанию	0~2 【0】
--------------------------------------	---------

0: Не активно

1: Очистить историю аварийных сообщений

При активации происходит сброс записей FF.00~FF.07

2: Загрузка значений по умолчанию

При активации происходит сброс текущих настроек привода и загрузка значений по умолчанию (кроме истории аварийных сообщений и пароля пользователя).

FP.03 Копирование параметров

0~2 【0】

0: Не активно

1: Загрузка параметров в привод

Загрузка параметров из кнопочной панели в преобразователь частоты (независимо от того, сохранены они на кнопочной панели или нет).

2: Считывание параметров в кнопочную панель (кроме настроек двигателя)

Параметры преобразователя частоты (кроме группы FF и F5) записывается в энергонезависимую память кнопочной панели.

3: Считывание параметров в кнопочную панель

Параметры преобразователя частоты (кроме группы FF) записывается в энергонезависимую память кнопочной панели.

FP.04 Защита от записи в кнопочную панель

0~1 【0】

0: Защита включена

Если на кнопочной панели хранятся значения параметров, отличных от значений по умолчанию, попытка считывания параметров в кнопочную панель приведет к отмене операции считывания и ошибке копирования.

1: Защита отключена

При попытке записи параметров в кнопочную панель, произойдет перезапись текущих параметров привода в кнопочную панель.

FP.05 Выбор модели G/P

0 ~ 1 【0】

0: Тип G

1: Тип P

FP.07 Сохранение пользовательских настроек

0 ~ 1 【0】

0: Не активно

1: Активно

Активация данной функции приводит к сохранению пользовательских настроек

FP.08 Восстановление пользовательских настроек

0~1 【0】

0: Не активно

1: Активно

Активация данной функции приводит к восстановлению пользовательских настроек

Глава 6 Коды отключений и диагностика

6.1 Описание кодов отключений

При обнаружении неисправности преобразователь частоты серии NE200 / 300 незамедлительно блокирует работу инвертора и переходит в аварийное состояние. В это время на панели загорается индикация об ошибке TRIP, а на дисплее отобразится код неисправности. На этом этапе необходимо определить причину возникновения неисправности и принять меры к устранению этой неисправности.

В преобразователях частоты NE200 / 300 имеется 22 защитных функции, описания которых приведены Таблице 6-1.





 **Примечание:** Коды отключений, отмеченные символом  относятся к NE300

Таблица 6-1 Коды отключений

Код	Описание	Возможные причины	Пути устранения
Uu1	Пониженное напряжение в звене постоянного тока во время разгона	1. Просадка напряжения в питающей сети.	1. Проверьте питающую сеть.
OC1	Перегрузка по выходному току во время разгона	1. Слишком малое время ускорения 2. Просадка напряжения в питающей сети. 3. Недостаточная мощность ПЧ	1. Увеличьте время ускорения 2. Проверьте питающую сеть 3. Используйте ПЧ большей мощности
OC2	Перегрузка по выходному току во время торможения	1. Слишком малое время торможения 2. Большой момент инерции нагрузки 3. Недостаточная мощность ПЧ	1. Увеличьте время торможения 2. Используйте тормозной резистор соответствующей мощности 3. Используйте ПЧ большей мощности
OC3	Перегрузка по выходному току при работе на постоянной скорости	1. Чрезмерная нагрузка на валу 2. Просадка напряжения в питающей сети 3. Недостаточная мощность ПЧ	1. Проверьте нагрузку на валу 2. Проверьте питающую сеть 3. Используйте ПЧ большей мощности

Код	Описание	Возможные причины	Пути устранения
		4. Потеря сигнала обратной связи по скорости	4. Проверьте энкодер и его подключение
Ou1	Перенапряжение при разгоне	1. Слишком большое время ускорения 2. Нестабильность питающей сети	1. Уменьшите время ускорения 2. Проверьте питающую сеть
Ou2	Перенапряжение при торможении	1. Слишком маленькое время замедления 2. Большой момент инерции нагрузки	1. Увеличьте время замедления 2. Установите тормозной резистор
Ou3	Перенапряжение при работе на постоянной скорости	1. Нестабильность питающей сети 2. Большой момент инерции нагрузки	1. Проверьте питающую сеть 2. Установите тормозной резистор
GF 	Короткое замыкание на землю на выходе ПЧ	1. Короткое замыкание на землю на выходе ПЧ	1. Проверьте сопротивление изоляции приводного двигателя и кабеля двигателя 2. Проверьте подключение двигателя
SC	Короткое замыкание на выходе ПЧ	1. Межфазное короткое замыкание на выходе ПЧ 2. Выход из строя IGBT транзистора инвертора	1. Проверьте двигатель и кабеля двигателя 2. Обратитесь в сервисный центр
OH1	Перегрев силовой части	1. Высокая температура окружающей среды 2. Выход из строя вентилятора охлаждения радиатора 3. Недостаточное охлаждение радиатора	1. Соблюдайте допустимый диапазон температуры окружающей среды 2. Замените вентилятор охлаждения радиатора 3. Очистите радиатор
OL1	Перегрузка двигателя	1. Нестабильность питающей сети 2. Некорректная настройка тока двигателя 3. Некорректный выбор режима	1. Проверьте питающую сеть 2. Проверьте настройку тока двигателя 3. Настройте соотношение V/F в

Код	Описание	Возможные причины	Пути устранения
		работы (соотношение V/F)	соответствии с характером нагрузки
		4. Работа двигателя под нагрузкой на низких скоростях 5. Чрезмерная нагрузка на валу двигателя 6. Некорректный выбор двигателя по мощности	4. Используйте двигатели с принудительной вентиляцией 5. Уменьшите нагрузку на валу двигателя 6. Используйте двигатель большей мощности
OL2	Перегрузка преобразователя частоты	1. Просадка напряжения в питающей сети 2. Чрезмерная нагрузка на валу двигателя 3. Слишком малое время ускорения 4. Рестарт работы привода при вращающемся двигателе	1. Проверьте питающую сеть 2. Используйте преобразователь частоты большей мощности 3. Увеличьте время ускорения 4. Не перезапускайте привод при вращающемся двигателе
EF0	Ошибка связи последовательного интерфейса	1. Некорректные настройки связи 2. Потеря связи	1. Проверьте настройки связи 2. Проверьте кабель подключения 485 интерфейса
EF1	Ошибка клемм управления	1. Ошибка клемм управления	1. Проверьте подключение клемм управления
SP1	Потеря питающей фазы	1. Потеря одной из питающих фаз привода или слишком большой дисбаланс по фазам питающего напряжения	1. Проверьте питающую сеть
SPO	Потеря выходной фазы	1. Не подключена одна из выходных фаз UVW 2. Неравномерная нагрузка по выходным фазам	1. Проверьте подключение и кабель двигателя 2. Проверьте сопротивление обмоток двигателя
EEP	Ошибка EEPROM	1. Ошибка записи значений	1. Сбросьте настройки на заводские

Код	Описание	Возможные причины	Пути устранения
		<ul style="list-style-type: none"> 1. параметры 2. неисправность EEPROM памяти 	<ul style="list-style-type: none"> 2. Обратитесь в сервисный центр
CCF	Потеря связи между приводом и кнопочной панелью	<ul style="list-style-type: none"> 1. Неисправность кабеля связи привода с кнопочной панелью 	<ul style="list-style-type: none"> 1. Проверьте целостность кабеля связи привода с кнопочной панелью
bCE	Неисправность цепи тормозного резистора	<ul style="list-style-type: none"> 1. Неисправность цепи тормозного резистора 2. Сопротивление тормозного резистора слишком мало 	<ul style="list-style-type: none"> 1. Замените блок торможения или тормозной резистор 2. Установите резистор с соответствующим сопротивлением
PCE	Ошибка записи параметров	<ul style="list-style-type: none"> 1. Слишком большая длина кабеля от привода до кнопочной панели 2. Загружаемые параметры не соответствуют параметрам привода 	<ul style="list-style-type: none"> 1. Используйте кабель кнопочной панели меньшей длины 2. Проверьте что загружаете корректный набор параметров
IDE	Неисправности датчиков тока	<ul style="list-style-type: none"> 1. Неисправность датчиков тока 	<ul style="list-style-type: none"> 1. Обратитесь в сервисный центр
ECE 	Ошибка энкодера	<ul style="list-style-type: none"> 1. Перепутаны каналы связи 2. Повреждение кабеля энкодера 3. Неисправность энкодера 4. Направление вращения энкодера не совпадает с фактическим направлением вращения двигателя 	<ul style="list-style-type: none"> 1. Проверьте подключение энкодера 2. Проверьте целостность кабеля энкодера 3. Замените энкодер 4. Поменяйте направление вращения энкодера (F3.16) или поменяйте чередование фаз двигателя
LC	Превышение скорости нарастания тока	<ul style="list-style-type: none"> 1. Чрезмерная нагрузка на валу двигателя или вал двигателя заторможен 2. Недостаточная мощность привода 3. Короткое 	<ul style="list-style-type: none"> 1. Уменьшите нагрузку на валу двигателя 2. Используйте преобразователь частоты большей мощности 3. Устраните причины короткого замыкания

Код	Описание	Возможные причины	Пути устранения
		замыкание на выходе	
EF2	Запрет повторного запуска при потере питания	1. При включении питания на входные клеммы FWD или REV приходит сигнал включения, при этом настройка запрещает рестарт привода после подачи питания	1. Снимите сигнал включения с клемм FWD или REV, и затем подавайте напряжение питания 2. Отключите функцию запрета рестарта при потере питания (FC.11=0)
PIDE	Ошибка обратной связи ПИД-регулятора	1. Отсутствует обратная связь в ПИД-регуляторе	1. Проверьте сигнал обратной связи ПИД 2. Отключите функцию контроля обратной связи ПИД (F8.24=0.0%) 3. Увеличьте время контроля обратной связи ПИД (F8.25)
OLP2	Превышение выходного тока выше заданной уставки	1. Выходной ток превышает заданную в FC.02 уставку	1. Отключите функцию защиты от превышения тока по уставке (FC.19=0) 2. Увеличьте величину уставки (FC.02) 3. Увеличьте время срабатывания(FC.03)

6.2 Описание кодов предупреждений

При обнаружении потенциально аварийной ситуации преобразователь частоты серии NE200 / 300 переходит в состояние индикации предупреждения и выдаёт коды предупреждений на светодиодный дисплей кнопочной панели. Во время предупреждения привод продолжает работать и возвращается в нормальное рабочее состояние после исчезновения предупреждения. Детальная информация по кодам предупреждений приведена в таблице 6-2.



 Примечание: Символом  отмечены коды для модели NE300

Таблица 6-2 Коды предупреждений

Код предупреждения	Обозначение	Описание
Uu	Пониженное напряжение в звене постоянного	Напряжение в звене постоянного тока ниже допустимого уровня

	тока	
OLP2	Превышение выходного тока выше заданной уставки	Выходной ток превышает заданную в FC.02 уставку в течение времени, заданного в FC.03
OH2	Перегрев радиатора	Температура радиатора превышает допустимое значение
SF3 	Некорректная настройка параметров	Выходные сигналы DO, Y1, Y2 не могут быть одновременно настроены на одинаковое значение(10)

6.3 Общая информация по диагностике неисправностей

Ниже приведено общая информация по поиску неисправностей

S.N	Описание	Возможные причины	Пути устранения
1	На кнопочной панели нет индикации работы после подачи питания	<ol style="list-style-type: none"> Отсутствует питание привода Кнопочная панель или кабель подключения панели к приводу повреждены Неисправность привода 	<ol style="list-style-type: none"> Проверьте питающее напряжение Замените кнопочную панель или кабель подключения панели к приводу Обратитесь в сервисный центр
2	Двигатель не вращается после подачи команды на пуск	<ol style="list-style-type: none"> Двигатель неисправен или заблокирован вал двигателя Активирована функция анти-реверса и подана команда на реверс. Сигнал задания скорости вращения равен нулю Двигатель не подключен к приводу 	<ol style="list-style-type: none"> Замените неисправный двигатель или устраните причину блокировки вала двигателя Отключите функция анти-реверса или измените сигнал направления вращения Проверьте сигнал задания скорости вращения Проверьте сопротивление обмоток двигателя
3	Двигатель вращается в обратном направлении	<ol style="list-style-type: none"> Некорректное чередование фаз двигателя 	<ol style="list-style-type: none"> Поменяйте местами любые два фазных провода, питающих двигатель Программно измените чередование

			выходных фаз F0.18.
4	Работа двигателя сопровождается сильной вибрацией	1.Механический резонанс 2.Двигатель не закреплен 3.Несимметричная нагрузка на выходе	1. Устраните механический резонанс 2. Закрепите двигатель 3. Проверьте симметричность нагрузки (сопротивление фаз двигателя)
5	Работа двигателя сопровождается сильным шумом	1.Неисправность подшипников или недостаток смазки 2.Низкая частота ШИМ	1. Замените или отремонтируйте неисправный двигатель 2. Увеличьте частоту ШИМ

Глава 7 Техническое обслуживание

7

Чтобы неблагоприятные условия эксплуатации (например, повышенная температура окружающей среды, влажность, пыль, грязь, вибрация и др.), а также явления износа внутренних компонентов не привели к некорректной работе или неисправности преобразователя частоты, необходимо периодически проводить визуальный осмотр и техническое обслуживание преобразователя частоты.



Caution

1. Техническое обслуживание преобразователя частоты разрешается проводить только обученному и имеющему соответствующий допуск персоналу
2. После отключения питающего напряжения, прежде чем приступить к техническому обслуживанию, необходимо выждать не менее 10 минут. Это время нужно для того, чтобы после отключения питания внутренние конденсаторы успели разрядиться до безопасного напряжения. Светодиод «CHARGER» должен погаснуть.
3. После проведения технического обслуживания убедитесь, что внутри преобразователя частоты не осталось посторонних предметов.

7.1 Общая информация

Преобразователь частоты должен эксплуатироваться в надлежащих условиях окружающей среды. В нижеследующей таблице указаны требования к параметрам окружающей среды, питающей сети, двигателю.

Объект проверки	Цель проверки	Метод проверки	Допустимые значения
Окружающая среда	Температура	Термометр	-10 ~ +40°C Снижение выходного тока в диапазоне от 40 до 50°C на 1% за каждый 1°C.
	Влажность	Гигрометр	5 ~ 95% без образования конденсата
	Пыль, масло, жидкость	Визуальный осмотр	Отсутствуют следы пыли, масла и жидкостей.
	Вибрация	Вибродиагностика	3.5мм, 2~9Гц; 10м/с2, 9~200 Гц; 15м/с2, 200~500 Гц
	Газ	Газоанализаторы,	В окружающей

Объект проверки	Цель проверки	Метод проверки	Допустимые значения
		обоняние	среде отсутствуют галогенные, коррозионные и воспламеняющиеся газы
Преобразователь частоты	Перегрев	Тепловизионный контроль, обоняние	Нет локальных перегревов, изменения цвета компонентов и необычного запаха во время работы
	Шум работы	На слух	Отсутствуют посторонние шумы во время работы
	Газ	Газоанализаторы, обоняние	Нет необычного запаха и дыма во время работы
	Внешний вид	Визуальный осмотр	Нет повреждений
	Охлаждение радиатора	Визуальный осмотр	Радиатор не загрязнен
	Входной ток	Осциллограф	Соответствует номинальным данным для выбранной модели (см. главу 8)
	Входное напряжение	Вольтметр, осциллограф	176V ~ 264V, 304V ~ 456V Диапазон частот: от 47.5 до 53Гц Допустимое рассогласование фаз по напряжению - 3%
	Выходной ток	Токовые клещи (True RMS), осциллограф	Соответствует номинальным данным для выбранной модели (см. главу 8)
Выходное напряжение	Вольтметр, осциллограф	Соответствует номинальным данным для выбранной модели (см. главу 8)	
Двигатель	Перегрев	Тепловизионный контроль, обоняние	Нет локальных перегревов,

Объект проверки	Цель проверки	Метод проверки	Допустимые значения
			изменения цвета компонентов и необычного запаха во время работы
	Шум работы	На слух	Отсутствуют посторонние шумы во время работы
	Вибрация	Вибродиагностика	Определяются заводом изготовителем двигателя

7.2 Периодическое техническое обслуживание

Необходимо проводить периодическое обслуживание привода каждые три-шесть месяцев в зависимости от применения и условий работы.

Объект	Цель проверки	Метод проверки	Допустимые значения
Преобразователь частоты	Силовые клеммы	Динамометрический ключ	Момент затяжки в допустимых пределах (см. главу 8)
	Клемма заземления PE	Динамометрический ключ	Момент затяжки в допустимых пределах (см. главу 8)
	Клеммы управления	Динамометрический ключ	Момент затяжки в допустимых пределах (см. главу 3.7)
	Разъемы подключения опционных плат	-	Соединение плат плотное, нет люфтов
	Монтаж	Динамометрический ключ	Момент затяжки крепежных болтов в допустимых пределах (см. главу 8)
	Загрязнения	-	Нет скоплений пыли и грязи
	Отсутствие посторонних предметов	Визуальный осмотр	Отсутствуют посторонние предметы внутри ПЧ

Объект	Цель проверки	Метод проверки	Допустимые значения
Электрод вигатель	Соппротивление изоляции	Мегаомметр	В допуске

7.3 Замена компонентов

Компоненты преобразователя частоты имеют различный срок службы. Срок службы, в большей степени, зависит от окружающей среды и условий работы. Вентиляторы охлаждения и электролитические конденсаторы являются наиболее уязвимыми компонентами, и необходимо проводить их замену в плановом порядке в соответствии с нижеследующими рекомендациями.

Компонент	Причины неисправности	Решение	Описание
Вентилятор	Износ подшипников, Износ лопастей	Замена	Лопasti вентилятора не имеют механических повреждений, вращение происходит свободно, без постороннего шума.
Электролитический конденсатор	Повышенная температура, пульсации тока заряда	Замена	Нет изменений цвета корпуса конденсаторов, утечек электролита, механических повреждений корпуса



Caution

Примечание:

Если привод хранится в течение длительного периода времени (более года), необходимо проводить формовку электролитических конденсаторов звена постоянного тока. С помощью источника регулируемого напряжения (автотрансформатор или ЛАТР) постепенно (шаг 5-10%) увеличивается подводимое к преобразователю частоты напряжение, вплоть до номинального и преобразователь выдерживается под напряжением в течении нескольких часов. Во время процедуры формовки запрещается активировать работу привод под нагрузкой.

Для замены электролитических конденсаторов звена постоянного тока обратитесь в сервисный центр.

7.4 Гарантийные обязательства

В течении гарантийного срока обслуживания, производитель обязуется провести бесплатный ремонт оборудования, если оборудование вышло из строя по вине завода-изготовителя.

Гарантийные обязательства не распространяются на оборудование, если:

- 1) Неисправность вызвана несоблюдением условий работы согласно настоящему руководству пользователя;
- 2) Обнаружены следы несанкционированного вскрытия, ремонта или модификации;
- 3) Неисправность возникла в результате попадания воды, пыли или снега на электронные печатные узлы или электротехнические компоненты;
- 4) Неисправность вызвана некорректным подключением линии электропитания и низковольтных сигнальных цепей к клеммам управления;
- 5) Неисправность вызвана внешним источником открытого огня, солевой коррозией, газовой коррозией, землетрясением, штормами, наводнениями, молнией, неисправностью системы электропитания или другими обстоятельствами непреодолимой силы;
- 6) На оборудовании обнаружены дефекты внешнего вида.

Глава 8 Технические характеристики

8.1 Сводная таблица функций

VC - Векторное управление в замкнутом контуре с датчиком скорости

SVC - Векторное управление в замкнутом контуре без датчика скорости

V/f – Вольт-частотное управление в разомкнутом контуре

Модель	NE200			NE300		
	VC	SVC	V/f	VC	SVC	V/f
Режим управления	VC	SVC	V/f	VC	SVC	V/f
Пусковой момент	----	0.5 Гц 150%	1.5 Гц 150%	0.00 Гц 180%	0.5 Гц 150%	1.5 Гц 150%
Диапазон регулирования скорости	----	1:100	1:50	1:1000	1:100	1:50
Точность регулирования скорости	----	± 0.2%	± 0.5%	± 0.02%	± 0.2%	± 0.5%
Режим источника момента	----	Да	Нет	Да	Да	Нет
Точность регулирования момента в режиме источника момента	----	± 10%	----	± 5%	± 10%	----
Время отклика	----	<20 мс	----	<10 мс	<20 мс	----
Возможности управления				Автонастройка параметров двигателя, настройка скольжения, S-образная характеристика ускорения/замедления, отсчет заданной длины		
	Основные функции	Переключение между режимами регулирования скорости/момента двигателя, программируемые входы/выходы, настройка уровня срабатывания защиты от пониженного напряжения, ограничение величины момента, автоподхват (подхват на лету), компенсация скольжения, ПИД-регулятор, встроенный ПЛК, IR -компенсация, ограничение выходного тока, функция АВР, предустановка частоты вращения, продолжение работы после исчезновения сетевого напряжения				
Источника задания частоты	----			Вход импульсной последовательности (X4, X5)		
	Панель управления, клеммы, сетевой интерфейс (хост), аналоговые входы AI1/AI2					
Выходная частота	0.0~550.0Гц					

	Стартовая частота	0.0~60.00Гц	
	Время ускорения/ замедления	0.01~3600с	0.1~3600с
	Настраиваемое напряжение открытия тормозного транзистора	400V Напряжение звена постоянного тока 650~750V 200V Напряжение звена постоянного тока 360~390V	
	Торможение постоянным током	Частота начала торможения:0.00~550.0Гц; Ток: тип G 0.0~100.0%; тип P 0.0~80.0%; Время торможения:0.0~30.0с; Запуск режима торможения без задержки	
	Торможение магнитным полем	Торможение увеличением магнитного потока	
Дополнительные функции	Программируемые кнопки пульта управления (МФК)	Настройка функций толчка, реверса, пуска/остановки и т.д. на кнопки пульта управления	
	Редактирование параметров	Редактирование параметров с помощью пульта управления (пульт управления поставляется в комплекте с преобразователем частоты). Установка пароля на изменение параметров.	
	Подключение по общем шине постоянного тока	----	Да
	Независимое охлаждение радиатора	----	Да
	Опционные платы расширения	----	Увеличение аналоговых и дискретных входов/выходов, добавление коммуникационных интерфейсов и др.
	Мониторинг состояния входных клемм при подаче питания	----	Автоматический мониторинг состояния входных клемм во время подачи питания. Возможность настройки запуска при возобновлении питания.
Связь	Встроенный интерфейс RS485	Поддержка протокола Modbus RTU	

Защитные функции	Защита от межфазного короткого замыкания на выходе, некорректные результаты автонастройки, защита от короткого замыкания на землю на выходе, ошибка копирования параметров, ошибки связи опционных модулей, ошибка связи по 485 интерфейсу, контроль входного напряжения питания, аппаратная защита IGBT, перегрев радиатора, потеря выходной фазы, защита аналоговых входов/выходов от перегрузки и короткого замыкания, ошибки коммуникации, защита от перегрузки привода/двигателя, превышение выходного тока(во время разгона, торможения и работы на постоянной скорости), контроль сигналов энкодера, ограничение выходного напряжения/тока, контроль состояния EEPROM	
КПД		При номинальной нагрузке: 7.5кВт и менее ≥93%, 11кВт~45кВт ≥95%, 55кВт и более ≥98%
Окружающая среда	Условия	Внутри помещения, без контакта с пылью, коррозионными и взрывоопасными газами, масляного тумана, водяного пара и солевых растворов, без прямого падения солнечных лучей на ПЧ
	Температура	-10 ~ +40°C, при 40 ~ 50°C уменьшение выходного тока на 1% при увеличении температуры на 1°C
	Влажность	5~95% без конденсата
	Вибрация	3.5мм, 2~9Гц; 10 м/с ² , 9~200Гц; 15 м/с ² , 200~500Гц
	Высота	0~2000м; При высоте свыше 1000м над уровнем моря снижение выходных характеристик на 1% на каждые 100м.
	Температура хранения	-40~ +70°C

8.2 Технические характеристики NE200

- NE200-4T□□□□GB Трехфазное питание 400В тяжелый режим работы (нагрузка на валу постоянна)

Мощность привода, кВт	0.75	1.5	2.2	4.0	
Мощность двигателя, кВт	0.75	1.5	2.2	4.0	
Выход	Напряжение, В	3-фазное, 0~входное напряжения питания			
	Ток, А	2.5	4.0	6.0	9.0
	Перегрузка, %	150% 1мин; 180% 20сек.			
Вход	Питание	3-фазное 380В/440В; 50Гц/60Гц			
	Напряжение питания	304В~456В; дисбаланс напряжения по фазам ≤3%; отклонение частоты ±5%			
	Ток, А	3.7	5.4	7.0	10.7
Тормозной транзистор	Встроен				
Степень защиты, IP	IP20				
Охлаждение	Встроенный вентилятор				

- **NE200-4T□□□□PB** Трехфазное питание 400В нормальный режим работы (квадратичный характер нагрузки)

Мощность привода, кВт		1.5	2.2	4.0	5.5
Мощность двигателя, кВт		1.5	2.2	4.0	5.5
Выход	Напряжение, В	3-фазное, 0~входное напряжения питания			
	Ток, А	4.0	6.0	9.0	13
	Перегрузка, %	120% 1мин; 150% 1сек.			
Вход	Питание	3-фазное 380В/440В; 50Гц/60Гц			
	Напряжение питания	304В~456В; дисбаланс напряжения по фазам ≤3%; отклонение частоты ±5%			
	Ток, А	5.4	7.0	10.7	15.5
Тормозной транзистор		Встроен			
Степень защиты, IP		IP20			
Охлаждение		Встроенный вентилятор			

- **NE200-2S□□□□GB** Однофазное питание 220В тяжелый режим работы (нагрузка на валу постоянна)

Мощность привода, кВт		0.4	0.75	1.5	2.2
Мощность двигателя, кВт		0.4	0.75	1.5	2.2
Выход	Напряжение, В	1-фазное, 0~входное напряжения питания			
	Ток, А	2.5	4.5	7.0	10
	Перегрузка, %	150% 1мин; 180% 20сек.			
Вход	Питание	1-фазное, 200В/240В; 50Гц/60Гц			
	Напряжение питания	176В~264В; отклонение частоты ±5%			
	Ток, А	5.3	8.3	14	23
Тормозной транзистор		Встроен			
Степень защиты, IP		IP20			
Охлаждение		Встроенный вентилятор			

8.3 Технические характеристики NE300

- NE300-4T□□□□GB Трехфазное питание 400В тяжелый режим работы (нагрузка на валу постоянна)

Мощность привода, кВт	1.5	2.2	4.0	5.5	7.5	11	15	18.5	22	30	37	45	55	75	90	110	
Мощность двигателя, кВт	1.5	2.2	4.0	5.5	7.5	11	15	18.5	22	30	37	45	55	75	90	110	
Выход	Напряжение, В	3-фазное, 0~входное напряжения питания															
	Ток, А	4	6	9	13	17	25	32	37	45	60	75	90	110	150	176	210
	Перегрузка, %	150% 1мин; 180% 20сек															
Вход	Питание	3-фазное 380В/440В; 50Гц/60Гц															
	Напряжение, В	304В~456В; дисбаланс напряжения по фазам ≤3%, отклонение частоты ±5%															
	Ток, А	5.4	7.0	10.7	15	20.5	27	35	38.5	46.5	62	76	92	113	157	180	214
Тормозной транзистор	Встроен									Опционально							
Степень защиты, IP	IP20																
Охлаждение	Встроенный вентилятор																
Мощность привода, кВт	132	160	185	200	220	250	280	315	355	400	450	500	560	630	710	800	
Мощность двигателя, кВт	132	160	185	200	220	250	280	315	355	400	450	500	560	630	710	800	
Выход	Напряжение, В	3-фазное, 0~входное напряжения питания															
	Ток, А	250	300	340	380	420	470	540	600	660	730	840	900	950	1160	1300	1460
	Перегрузка, %	150% 1мин; 180% 20сек															
Вход	Питание	3-фазное 380В/440В; 50Гц/60Гц															
	Напряжение, В	304В~456В; дисбаланс напряжения по фазам ≤3%, отклонение частоты ±5%															
	Ток, А	256	307*	345	385*	430*	480*	548*	610*	670*	740*	850*	910*	960*	1170*	1310*	1470*
Тормозной транзистор	Опционально																
Степень защиты, IP	IP20																
Охлаждение	Встроенный вентилятор																

* В заводской комплектации модели NE300-4T1600G-F и более высокой мощности оснащены встроенным дросселем в звене постоянного тока

- NE300-4T□□□□PB Трехфазное питание 400В нормальный режим работы (квадратичный характер нагрузки)

NE200/300 Руководство пользователя

Мощность привода, кВт	2.2	4.0	5.5	7.5	11	15	18.5	22	30	37	45	55	75	90	110	132
Мощность двигателя, кВт	2.2	4.0	5.5	7.5	11	15	18.5	22	30	37	45	55	75	90	110	132
Выход	Напряжение, В	3-фазное, 0~входное напряжения питания														
	Ток, А	6.0	9.0	13	17	25	32	37	45	60	75	90	110	150	176	210
	Перегрузка, %	120% 1мин; 150% 1ек														
Вход	Питание	3-фазное 380В/440В; 50Гц/60Гц														
	Напряжение, В	304В~456В; дисбаланс напряжения по фазам ≤3%, отклонение частоты ±5%														
	Ток, А	7.0	10.7	15.5	20.5	26	35	38.5	46.5	62	76	92	113	157	180	214
Тормозной транзистор	Встроен									Опционально						
Степень защиты, IP	IP20															
Охлаждение	Встроенный вентилятор															
Мощность привода, кВт	160	185	200	220	250	280	315	355	400	450	500	560	630	710	800	900
Мощность двигателя, кВт	160	185	200	220	250	280	315	355	400	450	500	560	630	710	800	900
Выход	Напряжение, В	3-фазное, 0~входное напряжения питания														
	Ток, А	300	340	380	420	470	540	600	660	730	840	900	950	1160	1300	1460
	Напряжение, В	120% 1мин; 150% 1ек														
Вход	Питание	3-фазное 380В/440В; 50Гц/60Гц														
	Напряжение, В	304В~456В; дисбаланс напряжения по фазам ≤3%, отклонение частоты ±5%														
	Ток, А	307	345	385*	430*	480*	548*	610*	670*	740*	850*	910*	960*	1170*	1310*	1470*
Тормозной транзистор	Опционально															
Степень защиты, IP	IP20															
Охлаждение	Встроенный вентилятор															

* В заводской комплектации модели NE300-4Т1850Р и более высокой мощности оснащены встроенным дросселем в звене постоянного тока.

8.4 Размеры и масса

8.4.1 Размеры и масса NE200

- Размерности: длина, мм; масса, кг.
- Значения в фигурных скобках () относятся к размерам и массе в заводской упаковке
- Преобразователи частоты NE200 могут быть смонтированы на 35мм DIN-рейку

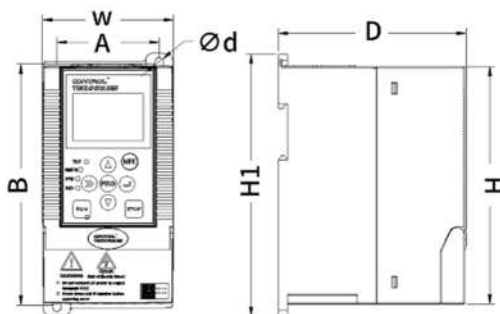


Рис.8-1 Габаритные размеры NE200

Таблица 8-1 Размеры и масса

Модель NE200-	H	W	D	H1	A	B	d	Масса
2S0004GB	150	83 (125)	120 (160)	166 (190)	65	153	5	1 (1.1)
2S0007GB								
2S0015GB								
4T0007G/0015PB								
4T0015G/0022PB								
4T0022GB-M	200	120 (166)	140 (189)	215 (244)	98	202	5	1.8 (2.1)
2S0022GB								
4T0022G/0040PB								
4T0040G/0055PB								

8.4.2 Размеры и масса NE300

- * -F соответствует шкафному исполнению со встроенным дросселем;
- * -U Вводные клеммы питания расположены сверху, клеммы подключения двигателя снизу
- * -D Клеммы питания и подключения двигателя расположены с одной стороны.

8.4.2.1 NE300-4T0015G/0022PB to 4T2500G/2800P-D

- Размерности: длина, мм; масса, кг.
- Значения в фигурных скобках () относятся к размерам и массе в заводской упаковке

- Внешний вид для разных типоразмеров может отличаться, от показанного на рисунке 8-2

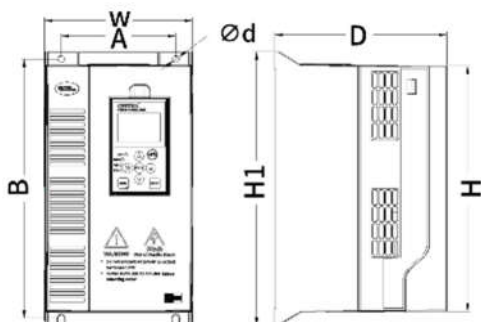


Рис.8-2 Габаритные размеры

Таблица 8-2 Размеры и масса

Модель NE300-	H	W	D	H1	A	B	d	Масса
4T0015G/0022PB	210	133 (180)	180 (205)	238 (255)	108	225	7	2.3 (2.8)
4T0022G/0040PB								
4T0040G/0055PB								
4T0055G/0075PB	258	155 (255)	180 (255)	285 (330)	120	270	7	3.2 (4.1)
4T0075G/0110PB								
4T0110G/0150PB								
4T0150G/0185PB	308	192 (275)	186 (275)	340 (435)	150	323	7	4.8 (6.0)
4T0185G/0220PB								
4T0220G/0300PB								
4T0300G/0370P	425	270 (345)	200 (280)	450 (530)	200	430	7	13.5 (15.5)
4T0370G/0450P								
4T0450G/0550P	535	320 (460)	248 (440)	560 (655)	240	540	9	26 (37)
4T0550G/0750P								
4T0750G/0900P	640	380 (470)	248 (500)	665 (760)	240	640	9	42 (56)
4T0900G/1100P								
4T1100G/1320P								
4T1320G/1600P-U	710	465 (576)	355 (576)	750 (842)	380	719	11	64 (82)
4T1320G/1600P-D								
4T1600G/1850P-U								
4T1600G/1850P-D	859	550 (662)	385 (492)	900 (974)	440	868	11	89.5 (110)
4T1850G/2000P-U								
4T1850G/2000P-D								
4T2000G/2200P-U								
4T2000G/2200P-D								
4T2200G/2500P-U								
4T2200G/2500P-D								
4T2500G/2800P-U								
4T2500G/2800P-D								

8.4.2.2 NE300-4T1600G/1850P-F to 4T3150G/3550P-F

- Размерности: длина, мм; масса, кг.
- Значения в фигурных скобках () относятся к размерам и массе в заводской упаковке

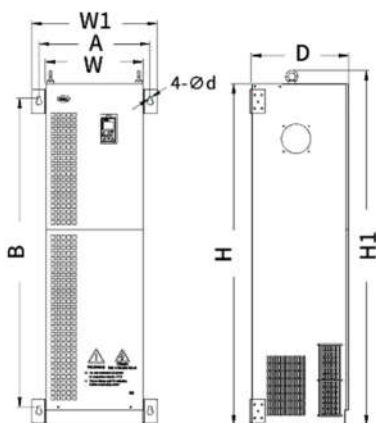


Рис.8-3 Габаритные размеры

Таблица 8-3 Размеры и масса

Модель NE300-	H	W	W1	D	H1	A	B	d	Масса	
4T1600G/1850P-F	1400	400	520	402	1455	460	1270	13	118	
4T1850G/2000P-F		(690)		(546)						(1542)
4T2000G/2200P-F										
4T2200G/2500P-F										
4T2500G/2800P-F	1600	505	620	420	1655	560	1460	13	175	
4T2800G/3150P-F		(723)		(646)						(1742)
4T3150G/3550P-F										

8.4.2.3 NE300-4T3550G/4000P-F to 4T5000G/5600P-F

- Размерности: длина, мм; масса, кг.
- Значения в фигурных скобках () относятся к размерам и массе в заводской упаковке

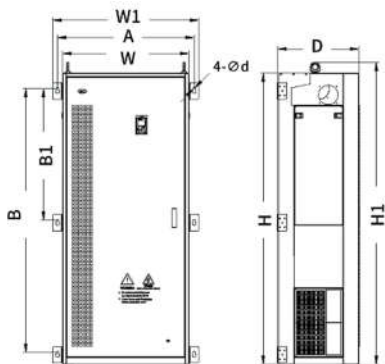


Рис.8-4 Габаритные размеры

Таблица 8-4 Размеры и масса

Модель NE300-	H	W	W1	D	H1	A	B	B1	d	Масса
4T3550G/4000P-F	1800	780 (824)	900	500 (926)	1870 (1942)	840	1630	815	13	235 (283)
4T4000G/4500P-F										
4T4500G/5000P-F										
4T5000G/5600P-F										

8.4.2.4 NE300-4T5600G/6300P-F to 4T8000G/9000P-F

- Размерности: длина, мм; масса, кг.
- Значения в фигурных скобках () относятся к размерам и массе в заводской упаковке

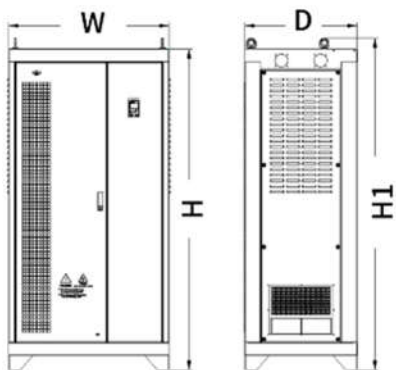


Рис.8-5 Габаритные размеры

Таблица 8-5 Размеры и масса

Модель NE300-	H	W	D	H1	Масса
4T5600G/6300P-F	2000	1000 (1128)	700 (1008)	2070 (2124)	---
4T6300G/7100P-F					(600)
4T7100G/8000P-F					
4T8000G/9000P-F					
4T9000G-F	См. NE300-4T9000G-F				

8.4.2.5 NE300-4T9000G-F

- Размерности: длина, мм; масса, кг.
- Значения в фигурных скобках () относятся к размерам и массе в заводской упаковке
- NE300-4T9000G-F состоит из 2-х NE300-4T5000G-F.
- Расстояние между шкафами $S \geq 300$, Общая ширина $W2 \geq 1860$.
- Размеры в заводской упаковке: 2124 X 1128 X 1008, масса, с учетом упаковки 600кг.

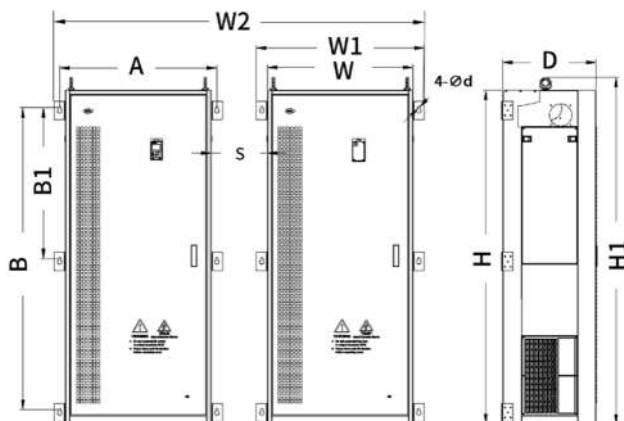


Рис.8-6 Габаритные размеры

8.5 Размеры кнопочной панели

8.5.1 Размеры

- Размерности: длина, мм; масса, кг.
- LCD и LED панели имеют идентичные размеры;

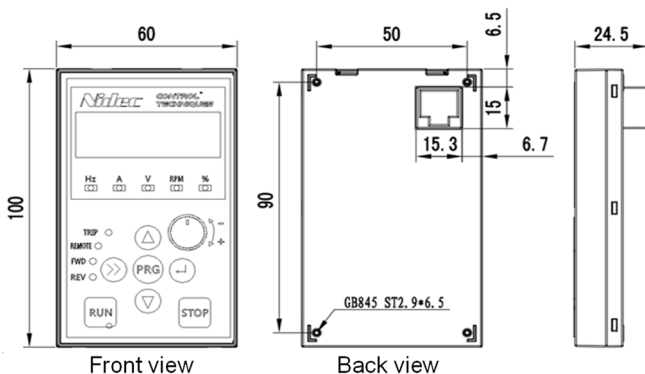


Рис.8-7 Внешний вид и размеры LED-панели

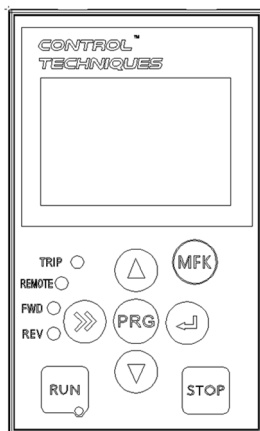


Рис.8-8 Внешний вид LCD-панели

8.5.2 Размеры держателя для кнопочной панели

Для размещения кнопочной панели на дверце электрического шкафа предусмотрен держатель NEF-KB01, в которой размещается стандартная кнопочная панель.

- Все размеры приведены в миллиметрах;
- Рекомендуемая толщина двери электрического шкафа 1...1.5мм

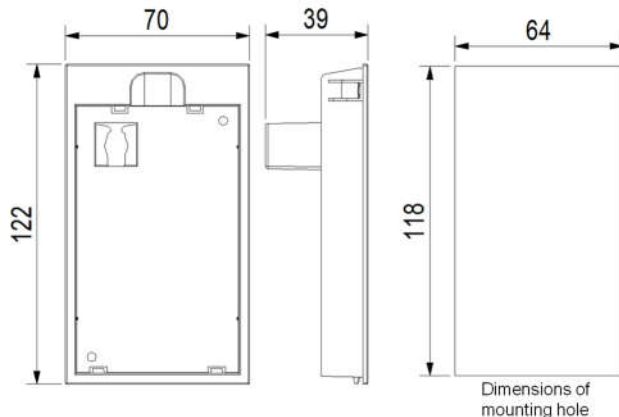


Рис.8-9 Внешний вид и размеры держателя NEF-KB01

8.6 Выбор компонентов для динамического торможения

8.6.1 Момент торможения (T_B)

Если при работе привода происходят частые торможения с приложенной нагрузкой (например перемещения суппортов, кареток и т.п.), быстрые торможения нагрузки с большим моментом инерции (например, аварийная остановка привода шлифовального круга) или перемещения груза по вертикали (например, опускание краном груза) необходимо использовать тормозной резистор для поглощения энергии торможения.

Обычно тормозной резистор используют, когда момент торможения превышает величину 20% от номинального момента двигателя.



Warning

Внимание: В процессе торможения тормозной резистор может нагреваться до высоких температур (обычно 70-100°C). Для защиты резистора от перегрева необходимо использовать резисторы со встроенными датчиками температуры.

Ниже приведена формула для расчета момента торможения:

$$T_B = \frac{(GD_M^2 + GD_L^2)(N_1 - N_2)}{375 t_s} - T_L$$

T_B : Момент торможения, Нм

GD_M^2 : Момент инерции двигателя, Нм²

GD_L^2 : Момент инерции нагрузки, Нм²

T_L : Момент нагрузки, Нм

N_1 : Скорость двигатель до торможения, об/мин

N_2 : Скорость двигатель после торможения, об/мин

t_s : Время торможения, с

8.6.2 Сопротивление тормозного резистора (R_B)

Для преобразования энергии торможения в тепловую энергию используется тормозной резистор, сопротивление которого можно вычислить по следующей формуле:

$$R_B = \frac{U_c^2}{0.1047 (T_B - 0.2T_M) N_1} \text{ (W)}$$

U_c : Напряжение звена постоянного тока при котором происходит открытие тормозного транзистора, обычно это 710В

T_M : Номинальный момент двигателя, Нм.

8.6.3 Мощность тормозного резистора (P_R)

Необходимая мощность тормозного резистора зависит от различных параметров: время торможения, время паузы между торможениями, характеристики используемого сопротивления, температура окружающей среды и др. В самом простом случае мощность можно вычислить по формуле:

$$P_R = a \times P_S \times ED\% \text{ (W)}$$

P_R : Номинальная мощность тормозного резистора, Вт

P_S : Средняя мощность торможения, Вт

ED%: Продолжительность включения (отношение время работы, к сумме времени работы и времени паузы), %. Обычно, в случае редких торможений, для расчетов используется величина 10%.

a : Коэффициент перегрузки, обычно принимается величина 1.5~2

8.6.4 Ток через тормозной резистор (I_c)

При выборе внешнего блока торможения необходимо знать величину тока, проходящего через тормозной резистор в процессе торможения. Этот ток может быть вычислен по следующей формуле:

$$I_c = \frac{U_c}{R_B} \text{ (A)}$$

8.6.5 Минимальные номиналы значений сопротивления и пиковой мощности для тормозного резистора

Модель привода	Тормозной транзистор	Минимальное сопротивление, Ом	Мгновенная мощность, кВт
NE200-2S0004GB	Встроен	200	0.7
NE200-2S0007GB		150	1.0
NE200-2S0015GB		100	1.4
NE200-2S0022GB		70	2.1
NE200-4T0007G/0015PB		300	1.6
NE200-4T0015G/0022PB		300	1.6
NE200-4T0022GB-M		200	2.5
NE200-4T0022G/0040PB		200	2.5
NE200-4T0040G/0055PB		200	2.5
NE300-4T0015G/0022PB		Встроен	300
NE300-4T0022G/0040PB	200		2.5
NE300-4T0040G/0055PB	200		2.5
NE300-4T0055G/0075PB	100		4.9
NE300-4T0075G/0110PB	75		6.5
NE300-4T0110G/0150PB	50		9.8
NE300-4T0150G/0185PB	40		12.3
NE300-4T0185G/0220PB	30		16.3
NE300-4T0220G/0300PB	30		16.3
NE300-4T0300G/0370P	Опциональный блок торможения		20
NE300-4T0370G/0450P		16	30.6
NE300-4T0450G/0550P		13.6	36.0
NE300-4T0550G/0750P		10	49.0
NE300-4T0750G/0900P		6.8	72.1
NE300-4T0900G/1100P		6.7	73.1
NE300-4T1100G/1320P		6.7	73.1
NE300-4T1320G/1600P-U		5.0	98.0
NE300-4T1320G/1600P-D		5.0	98.0
NE300-4T1600G/1850P-U		3.4	144.1
NE300-4T1600G/1850P-D		3.4	144.1
NE300-4T1600G/1850P-F		3.4	144.1
NE300-4T1850G/2000P-U		3.4	144.1
NE300-4T1850G/2000P-D		3.4	144.1
NE300-4T1850G/2000P-F		3.4	144.1
NE300-4T2000G/2200P-U		2.7	181.5
NE300-4T2000G/2200P-D		2.7	181.5
NE300-4T2000G/2200P-F		2.7	181.5
NE300-4T2200G/2500P-U		2.7	181.5
NE300-4T2200G/2500P-D		2.7	181.5
NE300-4T2200G/2500P-F	2.7	181.5	
NE300-4T2500G/2800P-U	2.7	181.5	
NE300-4T2500G/2800P-D	2.7	181.5	

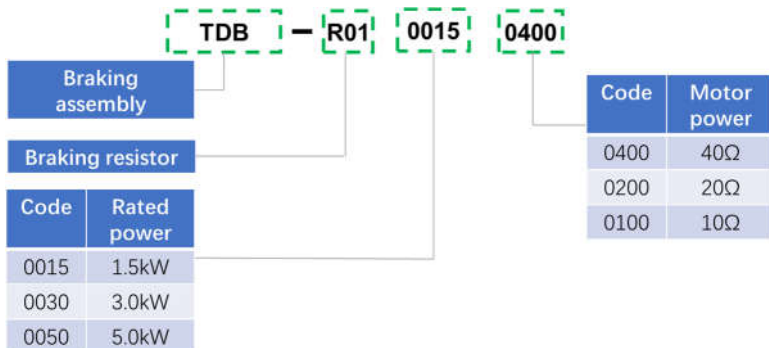
NE300-4T2500G/2800P-F		2.7	181.5
NE300-4T2800G/3150P-F		2.3	213.0
NE300-4T3150G/3550P-F		2.3	213.0
NE300-4T3550G/4000P-F		1.5	326.7
NE300-4T4000G/4500P-F		1.5	326.7
NE300-4T4500G/5000P-F		1.0	490.0
NE300-4T5000G/5600P-F		1.0	490.0
NE300-4T5600G/6300P-F		1.0	490.0
NE300-4T6300G/7100P-F		0.67	731.3
NE300-4T7100G/8000P-F		0.67	731.3
NE300-4T8000G/9000P-F		0.67	731.3
NE300-4T9000G-F		0.67	731.3

■ Примечание: Пиковая (мгновенная) мощность — это мощность, выделяемая на резисторе в периоды коммутации тормозного IGBT транзистора (обычно не более 3мс).

В таблице указана минимальная допустимая величина тормозного резистора, которую можно подключить к преобразователям частоты. При меньшем значении сопротивления, тормозной IGBT может выйти из строя, а при слишком большой величине сопротивления энергия, отдаваемая на тормозной резистор, будет меньше, чем энергия торможения, поступающая от двигателя. Это приведет к срабатыванию аппаратной защиты преобразователя частоты от повышенного напряжения в звене постоянного тока.

8.6.6 Описание заказных кодов для тормозных резисторов и внешних блоков торможения

■ Заказной код для тормозных резисторов



■ Заказной код для блоков торможения



■ Размеры блока торможения

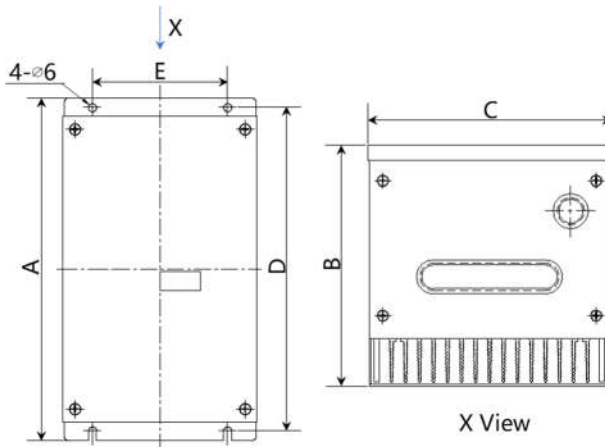


Таблица размеров модулей торможения

■ Длина в мм; масса в кг

Модель	A	B	C	D	E	Масса
TDB-4C01-0300	254	143	144	240	100	3
TDB-4C01-0550	254	130	170	240	126	4

■ Размеры тормозного резистора

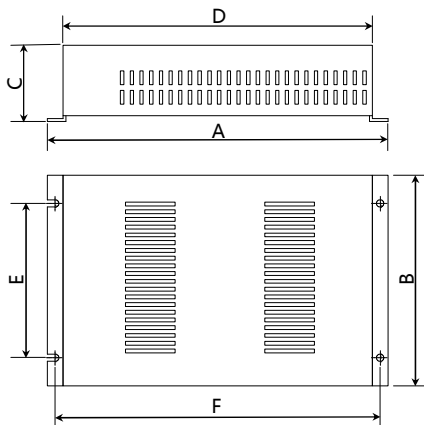


Таблица размеров модулей торможения


■ Длина в мм; масса в кг

Модель	A	B	C	D	E	F	Масса
TDB-4R01-0015-0400	475	228	127	447	177	460	3
TDB-4R01-0030-0200	500	350	128	480	298	490	6
TDB-4R01-0050-0100	540	520	170	520	470	530	8

8.7 Выбор вспомогательных компонентов


8.7.1 Вспомогательные компоненты NE200

Таблица 8-6 NE200-4T0040G/0055PB и меньшей мощности

Модель привода	Автоматический выключатель, (A)	Ток контактора на входе, (A)	Силовые клеммы R, S, T, P1, (+), PB, (-) U, V, W				Клеммы заземления 			
			Винтовые клеммы	Nm	Момент затяжки, мм ²	Сечение кабеля,	Винтовые клеммы	Nm	Момент затяжки, мм ²	Сечение кабеля,
NE200-2S0004GB	10	9	M3	0.87	0.75	M3	0.87	0.75		
NE200-2S0007GB	16	12	M3	0.87	1.5	M3	0.87	1.5		
NE200-2S0015GB	32	25	M3	0.87	2.5	M3	0.87	2.5		
NE200-4T0007G/0015PB	10	9	M3	0.87	0.75	M3	0.87	0.75		
NE200-4T0015G/0022PB	10	9	M3	0.87	1.5	M3	0.87	1.5		
NE200-4T0022GB -M	10	9	M3	0.87	2.5	M3	0.87	2.5		
NE200-2S0022GB	40	32	M4	1.5	4.0	M4	1.5	4.0		
NE200-4T0022G/0040PB	10	9	M4	1.5	2.5	M4	1.5	2.5		
NE200-4T0040G/0055PB	16	12	M4	1.5	4.0	M4	1.5	4.0		

8.7.2 Вспомогательные компоненты NE300


Таблица 8-7 NE300-4T0220G/0300PB и большей мощности

Модель привода	Автоматический выключатель, (A)	Ток контактора на входе, (A)	Силовые клеммы R, S, T, P1, (+), PB, (-) U, V, W				Клеммы заземления 			
			Винтовые клеммы	Nm	Момент затяжки, мм ²	Сечение кабеля,	Винтовые клеммы	Nm	Момент затяжки, мм ²	Сечение кабеля,
NE300-4T0022G/0040PB	16	10	M4	1.2~1.5	2.5	M4	1.2~1.5	2.5		
NE300-4T0040G/0055PB	25	16	M4	1.2~1.5	4	M4	1.2~1.5	4		

NE200/300 Руководство пользователя

NE300-4T0055G/0075PB	32	25	M4	1.2~1.5	6	M4	1.2~1.5	6
NE300-4T0075G/0110PB	40	32	M4	1.2~1.5	6	M4	1.2~1.5	6
NE300-4T0110G/0150PB	63	40	M4	1.2~1.5	6	M4	1.2~1.5	6
NE300-4T0185G/0220PB	100	63	M5	4~6	10	M5	4~6	10
NE300-4T0220G/0300PB	100	100	M5	4~6	16	M5	4~6	16

Таблица 8-8 NE300-4T0300G/0370P и большей мощности

Модель привода	Выключатель, (А)	Автоматический выключатель, (А)	Ток контактора на входе, (А)	Силовые клеммы R, S, T, P1, (+), PB, (-) U, V, W			Клеммы заземления 		
				Винтовые клеммы	Нм	Момент затяжки, мм ²	Сечение кабеля, мм ²	Винтовые клеммы	Нм
NE300-4T0300G/0370P	125	100	M6	4~6	25	M6	4~6	16	
NE300-4T0370G/0450P	160	100	M6	4~6	25	M6	4~6	16	
NE300-4T0450G/0550P	200	125	M8	10~12	35	M8	10~12	16	
NE300-4T0550G/0750P	200	170	M10	20~25	50	M8	10~12	25	
NE300-4T0750G/0900P	250	230	M10	20~25	60	M8	10~12	35	
NE300-4T0900G/1100P	315	250	M10	20~25	70	M8	10~12	35	
NE300-4T1100G/1320P	350	330	M10	20~25	100	M8	10~12	50	
NE300-4T1320G/1600P-U	400	330	M12	40~45	150	M10	20~25	75	
NE300-4T1320G/1600P-D	400	330	M12	40~45	150	M10	20~25	75	
NE300-4T1600G/1850P-U	500	400	M12	40~45	185	M10	20~25	50×2	
NE300-4T1600G/1850P-D	500	400	M12	40~45	185	M10	20~25	50×2	
NE300-4T1600G/1850P-F	500	400	M12	40~45	185	M10	20~25	50×2	
NE300-4T1850G/2000P-U	400	330	M12	40~45	150	M10	20~25	50×2	
NE300-4T1850G/2000P-D	400	330	M12	40~45	150	M10	20~25	50×2	
NE300-4T1850G/2000P-F	500	400	M12	40~45	185	M10	20~25	50×2	
NE300-4T2000G/2200P-U	630	500	M12	40~45	240	M10	20~25	60×2	
NE300-4T2000G/2200P-D	630	500	M12	40~45	240	M10	20~25	60×2	
NE300-4T2000G/2200P-F	630	500	M12	40~45	240	M10	20~25	60×2	

NE200/300 Руководство пользователя

NE300-4T2200G/2500P-U	800	630	M12	40~45	150×2	M10	20~25	75×2
NE300-4T2200G/2500P-D	800	630	M12	40~45	150×2	M10	20~25	75×2
NE300-4T2200G/2500P-F	800	630	M12	40~45	150×2	M10	20~25	75×2
NE300-4T2500G/2800P-U	1000	630	M12	40~45	150×2	M10	20~25	100×2
NE300-4T2500G/2800P-D	1000	630	M12	40~45	150×2	M10	20~25	100×2
NE300-4T2500G/2800P-F	1000	630	M12	40~45	150×2	M10	20~25	100×2
NE300-4T2800G/3150P-F	1000	800	M12	40~45	185×2	M10	20~25	125×2
NE300-4T3150G/3550P-F	1200	800	M12	40~45	240×2	M10	20~25	150×2
NE300-4T3550G/4000P-F	1280	960	M16	100~ 120	240×2	M12	40~45	185×2
NE300-4T4000G/4500P-F	1380	1035	M16	100~ 120	185×3	M12	40~45	185×2
NE300-4T4500G/5000P-F	1450	1150	M16	100~ 120	185×3	M12	40~45	240×2
NE300-4T5000G/5600P-F	1720	1290	M16	100~ 120	185×3	M12	40~45	240×2
NE300-4T5600G/6300P-F	1900	1450	M16	100~ 120	185×3	M12	40~45	240×2
NE300-4T6300G/7100P-F	2200	1630	M16	100~ 120	240×3	M12	40~45	240×2
NE300-4T7100G/8000P-F	2550	1830	M16	100~ 120	240×3	M12	40~45	240×2
NE300-4T8000G/9000P-F	2950	2050	M16	100~ 120	240×3	M12	40~45	240×2

Глава 9 Опции

8.8 Плата управления NE300 с расширенным функционалом

303PU01 является стандартной платой управления (см. рис. 3-25). При необходимости использования векторного управления с обратной связью по скорости, использования дополнительных плат управления необходимо использовать преобразователи частоты с платой управления 303PU02 (см. рис. 9-1)

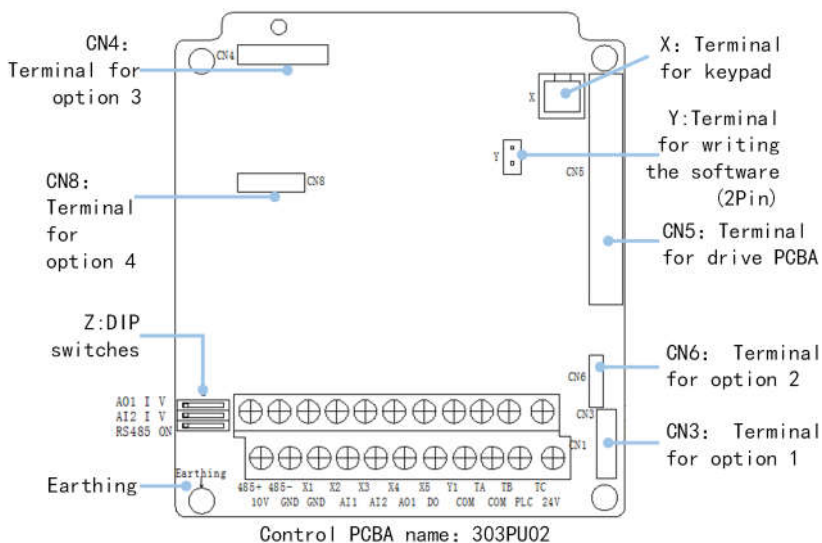


Рис. 9-1 Плата управления 303PU02

Примечание: Символы X, Y, Z используются в данном руководстве как идентификаторы разъемов.

X: Разъем подключения кнопочной панели

Y: Разъем подключения программатора (2-х пиновый)

Z: DIP переключатели

CN3: Разъем подключения 1 опционного модуля

CN4: Разъем подключения 3 опционного модуля

CN5: Разъем подключения к силовой плате

CN6 : Разъем подключения 2 опционного модуля

CN8 : Разъем подключения 4 опционного модуля

Earthing: Подключение заземления

8.9 Подключение клемм управления

485+	485-	X1	X2	X3	X4	X5	Y1	TA	TB	TC
10V	GND	GND	AI1	AI2	AO1	DO	COM	COM	PLC	24V

- Клеммы PLC и +24V подключены переключкой на заводе.

1) Подключение программируемых дискретных входов X1-X5

- Схема подключения входов X1~X5 PNP/NPN

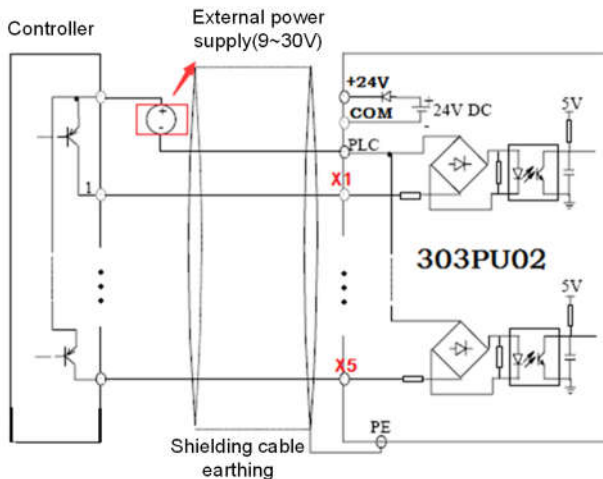


Рис. 9-2 Подключение по схеме PNP с внешним источником питания

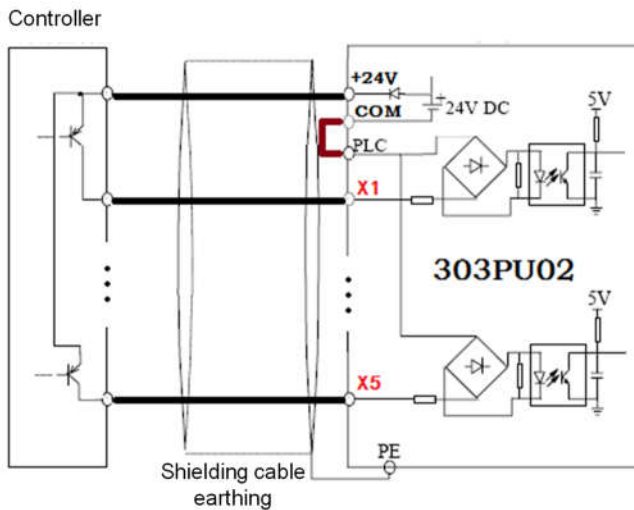


Рис. 9-3 Подключение по схеме PNP с внутренним источником питания

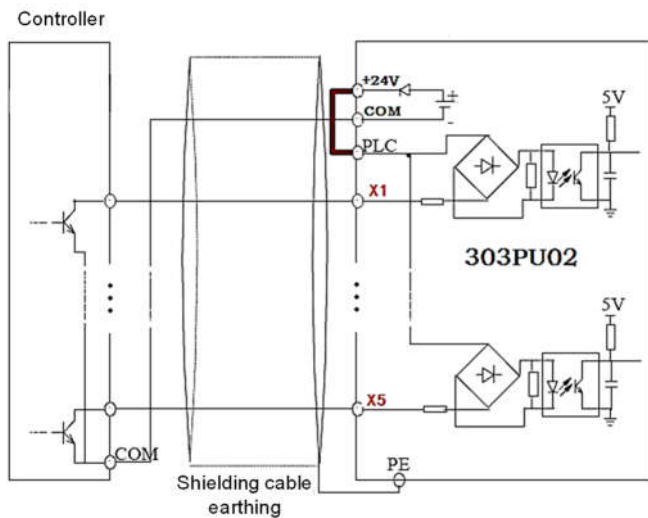


Рис. 9-4 Подключение по схеме NPN с внутренним источником питания

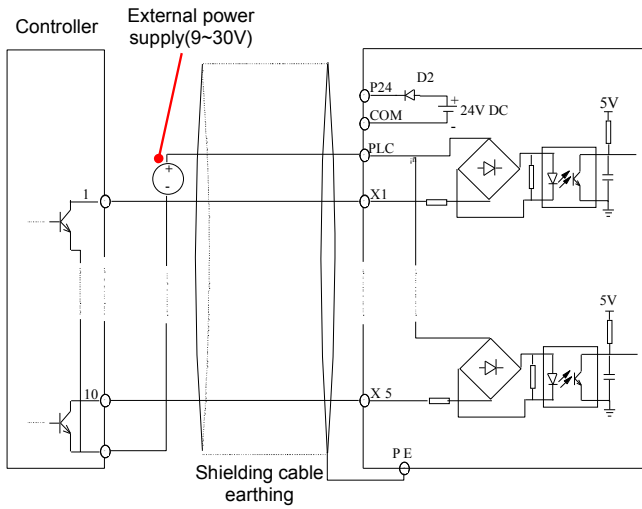


Рис. 9-5 Подключение по схеме NPN с внешним источником питания

8.10 Опции

8.10.1 Описание опционных модулей

Опция	Код	Клеммы	Назначение	Модельный ряд
Увеличение дискретных входов/выходов	NE30-I/O Lite	X6	Программируемый дискретный вход 6 (в ПЛК)	NE300-4T0015G/0022PB ~ NE300-4T8000G/9000P-F
		X7	Программируемый дискретный вход 7 (в ПЛК)	
		X8	Программируемый дискретный вход 8 (в ПЛК)	
		Y2	Программируемый дискретный выход Y (относительно COM)	
	NE30-I/O Relay	BRA/BRB/BRC	Релейный выход 2	
		PLC	Общий выход ПЛК (в ПЛК)	
		AO2	Аналоговый выход 2 (0~10В, 0/4~20мА)	
Плата согласования с инжекционно-литьевыми машинами	NE30-ZS01	GND	Общая точка аналоговых сигналов	NE300-4T0110G/0150PB ~ NE300-4T8000G/9000P-F
		+A1	0-1А токовый вход	
		-A1	0-1А токовый выход	
		+A2	0-1А/2А токовый вход	
		-A2	0-1А/2А токовый выход	
		X6	Программируемый дискретный вход 6 (в ПЛК)	
	COM	Общая точка для дискретных входов		
Увеличение аналоговых входов	NE30-AN01	485+	Положительный дифференциальный сигнал	NE200-4T0022G/0040PB ~ NE300-4T8000G/9000P-F
		485-	Отрицательный дифференциальный сигнал	
		-10V	Выход -10В (относительно GND)	
		AI3	±10В аналоговый вход (to GND)	
		GND	Общая точка аналоговых сигналов	
Определение частоты вращения	NE30-SP01	U	Подключение фазы U	NE200-4T0015G/0022PB ~ NE300-4T0150G/0185PB
		W	Подключение фазы W	
CC-LINK	NEF-CCLINK	DA	Подключение DA	NE300
		DB	Подключение DB	
		DG	Подключение общей шины	
		SLD	Подключение экрана	
		FG	Заземление	
Profibus-DP	NEF-Profibus	RxD/TxD-P	Положительный вывод	NE300
		RxD/TxD-N	Отрицательный вывод	
		+5V	Питание	
		0V	Заземление	
		Shield	Подключение экрана	
PROFINET	NEF-PROFINET	RJ45	2 разъема	NE300

Резольвер	B602PG03A	R1, R2	Возбуждение	NE300
		S1, S3	SIN+ и SIN- сигнал	
		S2, S4	COS+ и COS- сигнал	
		GND	Сигнальное заземление	
		AO+, AO- BO+, BO- ZO+, ZO-	Эмуляция сигналов энкодера в инкрементной форме A/B/Z	
Инкрементальные датчики скорости 5B(TTL)	B602PG04A	+5V, COM	Питание	NE300
		A+, A- B+, B- Z+, Z- U+, U- V+, V- W+, W-	Каналы A/B/Z 5B(TTL)	
			Сигналы коммутации UVW	
Инкрементальные датчики скорости 24B(HTL)	B602PG02A	+24V, COM	Питание	NE300
		A+, A- B+, B-	Каналы A/B (HTL)	

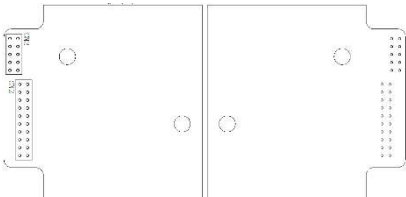
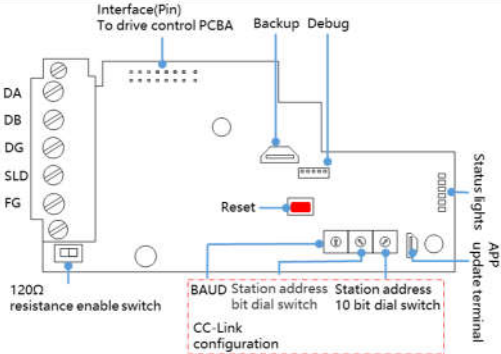
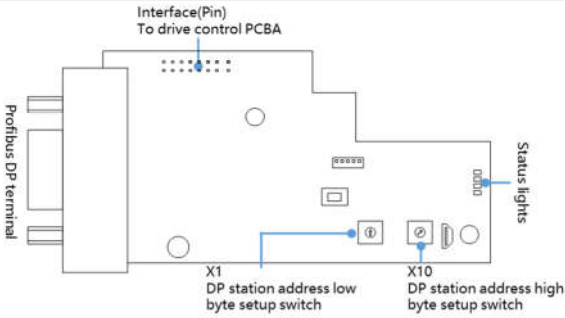
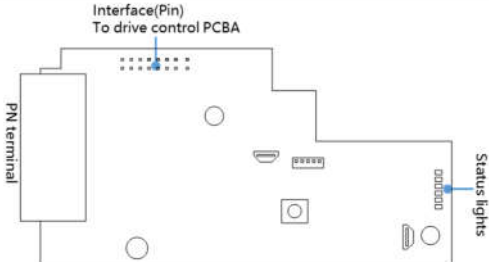
Примечание:

- 1) При использовании платы NE30-AN01, аналоговый вход AI1 недоступен для работы.
- 2) Напряжение питания резольвера составляет 7В.
- 3) Напряжение питания инкрементальных энкодеров TTL – 5В.
Напряжение сигналов коммутации 5В.
- 4) Напряжение питания инкрементальных энкодеров HTL – 24В.

8.10.2 Инструкция по установке опционных плат (PCBA)

Плата	Разъем на плате управления	Общий вид
Ю	CN3	
	CN3	
Плата согласования с инжекционно-литьевыми машинами	CN3	
Плата увеличения аналоговых входов	CN3	

<p>Плата мониторинга выходной частоты</p>	<p>CN3</p>	
<p>Плата подключения резольвера</p>	<p>CN4+CN8</p>	
<p>Плата подключения Инкрементального энкодера 5В(ТТЛ)</p>	<p>CN4+CN8</p>	
<p>Плата подключения Инкрементального энкодера 24В(НТЛ)</p>	<p>CN4+CN8</p>	

<p>Плата связи по сети CAN</p>	<p>CN3+CN6</p>	
<p>CC-LINK</p>	<p>CN3</p>	 <p>Interface(Pin) To drive control PCBA</p> <p>Backup Debug</p> <p>DA DB DG SLD FG</p> <p>120Ω resistance enable switch</p> <p>Reset</p> <p>BAUD Station address bit dial switch Station address 10 bit dial switch CC-Link configuration</p> <p>Status lights update terminal</p>
<p>Profibus-DP</p>	<p>CN3</p>	 <p>Interface(Pin) To drive control PCBA</p> <p>Profibus DP terminal</p> <p>Status lights</p> <p>X1 DP station address low byte setup switch</p> <p>X10 DP station address high byte setup switch</p>
<p>Profinet</p>	<p>CN3</p>	 <p>Interface(Pin) To drive control PCBA</p> <p>PN terminal</p> <p>Status lights</p>

8.10.3 Описание подключения опционных плат

Подключение резольвера

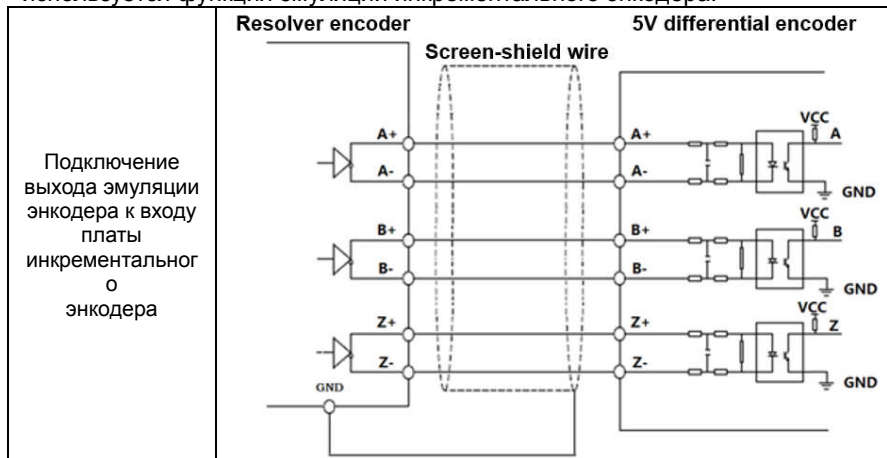
Технические данные:

Клеммы	Назначение	Рабочая частота	Ток	Примечание
R1 , R2	Обмотка возбуждения			
S1 , S3	SIN+ и SIN- обмотка	100кГц	---	
S2 , S4	COS+ и COS- обмотка	100кГц	---	
GND	Сигнальное заземление (подключение экрана)	---	---	
AO+ , AO- BO+ , BO- ZO+ , ZO-	Сигнал эмуляции инкрементального энкодера с каналами A/B/Z. Аппаратная эмуляция сигнала резольвера.	100кГц		

Таблица подключения резольвера к плате резольвера:

Клеммы платы резольвера	Клеммы резольвера	Клеммы платы резольвера	Клеммы резольвера
R1	EXC+	S3	SIN-
R2	EXC-	S2	COS+
S1	SIN+	S4	COS-

Примечание: Тумблер эмуляции должен быть в положении «ON» если используется функция эмуляции инкрементального энкодера.



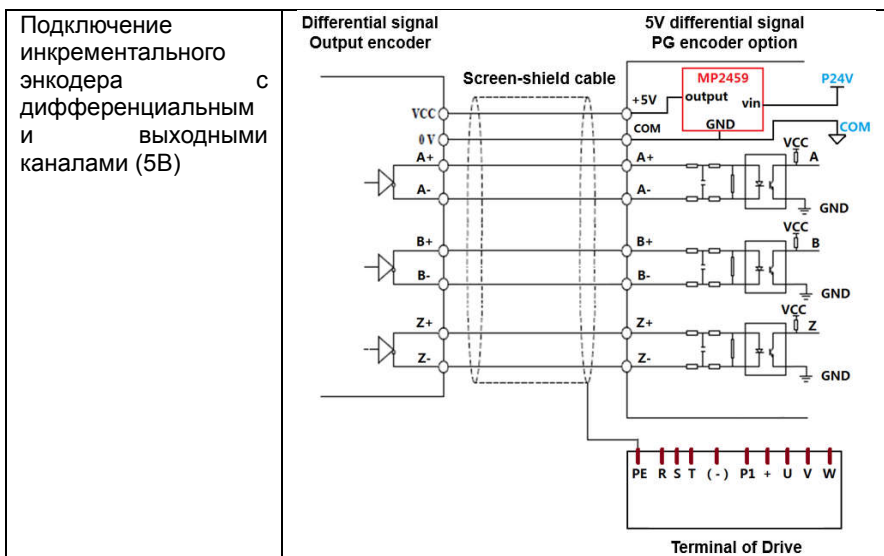
Подключение инкрементального энкодера (5В, TTL)

При использовании энкодеров с сигналами коммутации UVW, их количество должно совпадать с количеством магнитных полюсов приводного двигателя, в противном случае привод будет некорректно определять положение ротора в пространстве.

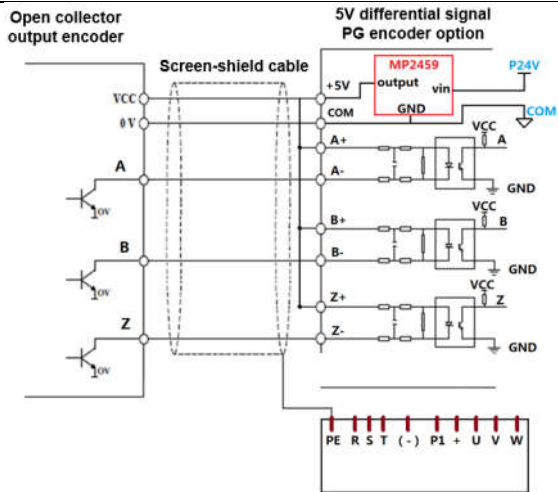
Технические данные:

Клеммы	Назначение	Рабочая частота	Ток	Примечание
+5V, COM	Напряжение питания		0.5A	
A+/A-, B+/B-, Z+/Z-	Каналы A/B/Z (5В)	250 кГц	---	
U+/U-, V+/V-, W+/W-	Сигналы коммутации	250 кГц	---	

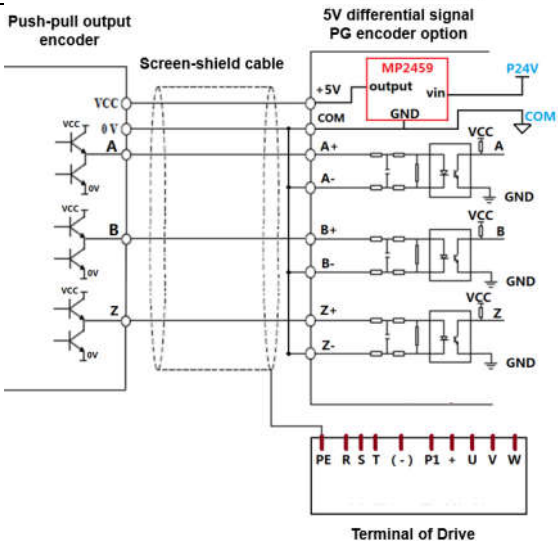
Схема подключения:



Подключение инкрементального энкодера с выходными каналами с открытым коллектором (5B)



Подключение инкрементального энкодера с выходными каналами типа Push-Pull(5B)

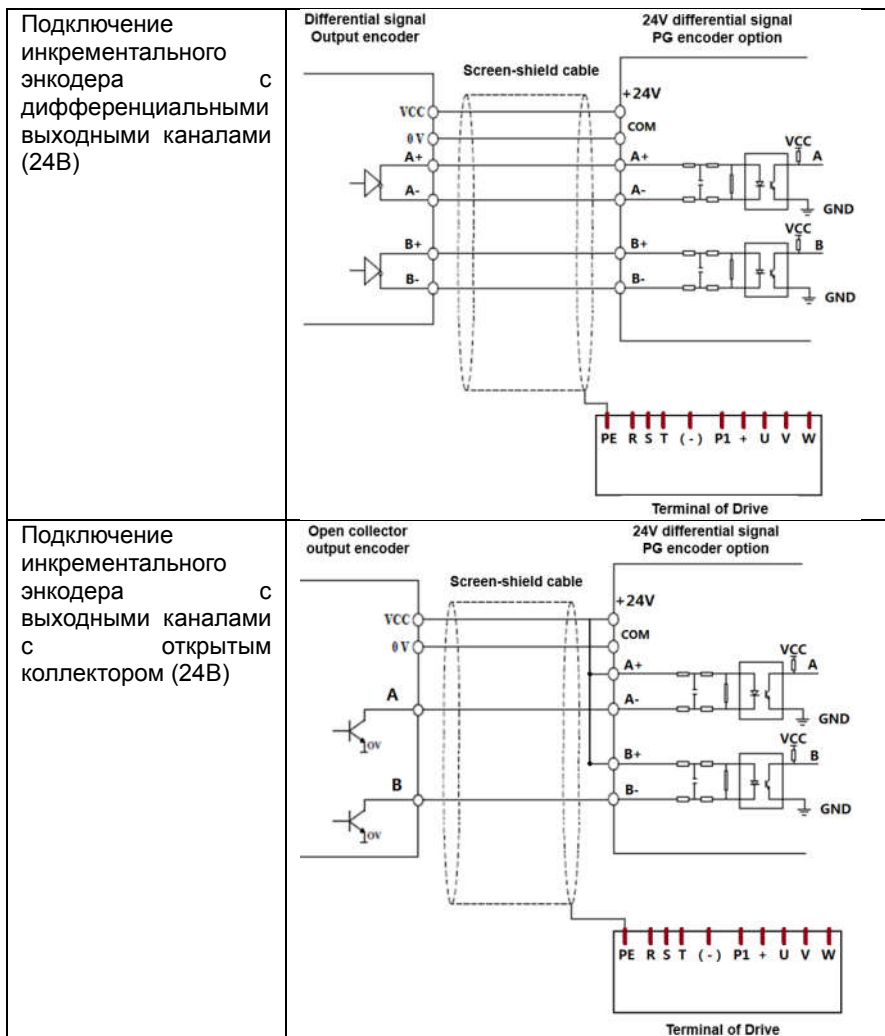


Подключение инкрементального энкодера (24В, НТЛ)

Технические данные:

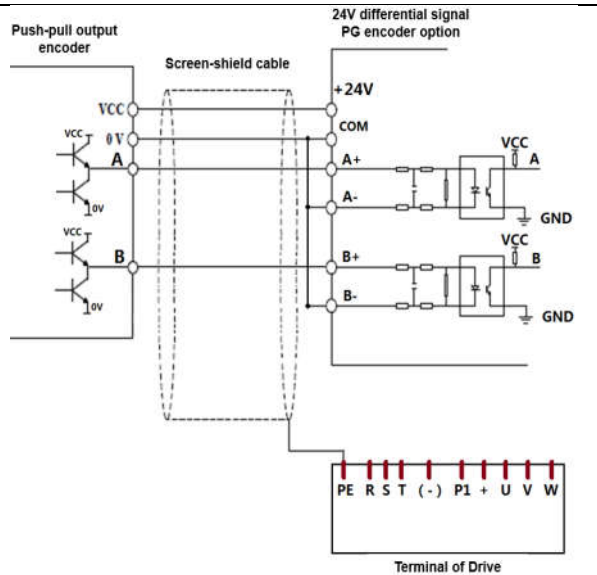
Клеммы	Назначение	Рабочая частота	Ток	Примечание
+24V, COM	Напряжение питания		100мА	
A+ , A- B+ , B-	A/B	250КГц	---	

Схема подключения:



Подключение
инкрементального
энкодера
выходными каналами
типа Push-Pull(24В)

C




Коммуникационная плата связи по сети CC-Link

Плата является преобразователем интерфейсов CC-Link в MODBUS-RTU. Интерфейс платы RS485 выступает в качестве ведущего устройства (Modbus), а интерфейс CC-Link в качестве ведомого.

Технические характеристики:

1. Поддержка CC-Link Ver.2
2. Скорость связи по CC-Link:(10M/5M/ 2.5M /625K/156Kbps)
3. Количество станций, занимаемых одной ведомой станцией: 3 станции (не изменяемо)
4. Поддерживаемые коды Modbus RTU: 03/06
5. Количество одновременно обрабатываемых станций: 1 (не изменяемо)
6. Скорость передачи данных по Modbus RTU: 19200bps (не изменяемо)
7. Структура кадра Modbus RTU: кол-во бит данных 8, проверка четности, 1 стоп бит (не изменяемо)
8. Рабочие напряжения: 24В DC, 5В DC
9. Температура окружающей среды: -40 ~ 85°C, относительная влажность: 5 ~ 95% (без конденсата)
10. Температура хранения: -55 ~ 125°C
11. Размеры: 90.37*22*182(Д*Ш*В, мм)
12. Уровень защиты: IP20

 **Примечание** : Для корректной работы, настройки ПЧ должны быть установлены следующим образом

Параметр привода	Название	Значение
F0.02	Источник команд управления	2
F0.03	Задание частоты 1	4
F0.04	Задание частоты 2	4
Fd.00	Режим работы 485 интерфейса	1
Fd.01	Локальный адрес	1
Fd.02	Скорость связи	4

Коммуникационная плата связи NEF-Profibus по сети Profibus

Плата является преобразователем интерфейсов Profibus-DP в MODBUS-RTU. Интерфейс платы RS485 выступает в качестве ведущего устройства (Modbus), а интерфейс Profibus в качестве ведомого.

Технические характеристики:

1. Поддерживаемые коды Modbus RTU: 03/06
2. Поддержка протокола Profibus-DP V0
3. Скорость связи по Profibus-DP: изменяемая(9.6Kbps-12Mbps)
4. Передаваемые данные (применительно к ПЛК): 76 байт вход (от привода в ПЛК), 14 байт выход (от ПЛК в привод)
5. Адрес ведомого устройства Modbus:1 (не изменяемо)
6. Скорость передачи данных по Modbus:19200bps (не изменяемо)
7. Структура кадра Modbus: кол-во бит данных 8, проверка четности, 1 стоп бит (не изменяемо)
8. Рабочие напряжения: 24В DC, 5В DC
9. Температура окружающей среды: -40 ~ 85°C, относительная влажность: 5 ~ 95% (без конденсата)
10. Температура хранения: -55 ~ 125°C
11. Размеры: 90.37*22*182(Д*Ш*В, мм)
12. Уровень защиты: IP20
13. Сертификация: CE

Примечание: Для корректной работы, настройки ПЧ должны быть установлены следующим образом

Параметр привода	Название	Значение
F0.02	Источник команд управления	2
F0.03	Задание частоты 1	4
Fd.00	Режим работы 485 интерфейса	1
Fd.01	Локальный адрес	1
Fd.02	Адрес	4
Fd.03	Бит четности	0

Коммуникационная плата связи NEF-Profinet по сети Profinet

Плата является преобразователем интерфейсов Profinet в MODBUS-RTU. Интерфейс платы RS485 выступает в качестве ведущего устройства (Modbus), а интерфейс Profinet в качестве ведомого.

Технические характеристики:

1. Поддерживаемые коды Modbus: 03/06
2. Адрес ведомого устройства Modbus:1 (не изменяемо)
3. Скорость передачи данных по Modbus:19200bps (не изменяемо)
4. Структура кадра Modbus: кол-во бит данных 8, проверка четности, 1 стоп бит (не изменяемо)
5. Рабочие напряжения: 24В DC, 5В DC
6. Температура окружающей среды: -40 ~ 85°C, относительная влажность: 5 ~ 95% (без конденсата)
7. Температура хранения: -55 ~ 125°C
8. Размеры: 90.37*22*182(Д*Ш*В, мм)
9. Уровень защиты: IP20
10. Сертификация: CE

Примечание : Для корректной работы, настройки ПЧ должны быть установлены следующим образом

Параметр привода	Название	Значение
F0.02	Источник команд управления	2
F0.03	Задание частоты 1	4
F0.04	Задание частоты 2	4
Fd.00	Режим работы 485 интерфейса	1
Fd.01	Локальный адрес	1
Fd.02	Адрес	4
Fd.03	Бит четности	0

Приложение А: Описание протокола Modbus RTU



Привод поддерживает протокол Modbus, формат RTU, адрес широкоэвещательных сообщений 0, адрес ведомых "1-247", 1 стоповый бит. Физический уровень: 2х-проводный EIA485, асинхронная передача, полудуплекс.

Примечание: ③ применимо только к NE300.

Формат протокола

Начало кадра	Ожидание периода тишины длиной не менее 3.5 длины символа
Адрес ведомого	1~247
Код функции	03: Чтение нескольких регистров 06: Запись одного регистра 16: Запись нескольких регистров 08: Диагностика
Данные(N)	2×N Данные
.....	СЗБ регистровых данных 0...N
Данные (0)	МЗБ регистровых данных 0...N
Контрольная сумма CRC	Проверка контрольной суммы CRC 16 бит
Конец кадра	Кадр завершается периодом тишины длиной не менее 3.5 длины символа

Коды функций

Код функции 03H: Многократное чтение

Пример: Чтение параметров (адрес регистра: 0100H) ведомого по адресу 1
Запрос ведущего

Адрес узла ведомого	01H
Код функции	03H
СЗБ начального адреса регистра	01H
МЗБ начального адреса регистра	00H
СЗБ кол-ва регистров	00H
МЗБ кол-ва регистров	01H
МЗБ CRC	85H
СЗБ CRC	F6H

Ответ ведомого

Адрес узла ведомого	01H
Код функции	03H
Длина читаемого блока регистров	02H
СЗБ данных регистра	00H
МЗБ данных регистра	01H
МЗБ CRC	79H
СЗБ CRC	84H

Код функции 06H: Запись одного регистра

Пример: записать значение в параметр F0.19 (адрес: 0113H) в параметр ведомого 1

Запрос ведущего

Адрес узла ведомого	01H
Код функции	06H
СЗБ адреса регистра	01H
МЗБ адреса регистра	13H
СЗБ данных регистра	00H
МЗБ данных регистра	64H
МЗБ CRC	78H
СЗБ CRC	18H

Ответ ведомого

Адрес узла ведомого	01H
Код функции	06H
СЗБ адреса регистра	01H
МЗБ адреса регистра	13H
СЗБ данных регистра	00H
МЗБ данных регистра	64H
МЗБ CRC	78H
СЗБ CRC	18H

Код функции 10H: Запись в несколько регистров

Пример: записать в параметр F0.19 (адрес: 0113H) значение по адресу 1

Запрос ведущего

Адрес узла ведомого	01H
Код функции	10H
СЗБ начального адреса регистра	01H
МЗБ начального адреса регистра	13H
СЗБ кол-ва регистров	00H
МЗБ кол-ва регистров	01H
Длина записываемых данных (в байтах)	02H
СЗБ данных регистра	00H
МЗБ данных регистра	64H
МЗБ CRC	B5H
СЗБ CRC	D8H

Ответ ведомого

Адрес узла ведомого	01H
Код функции	06H
СЗБ начального адреса регистра	01H
МЗБ начального адреса регистра	13H
СЗБ числа записанных регистров	00H
МЗБ числа записанных регистров	01H
МЗБ CRC	F1H
СЗБ CRC	F0H

Код функции 08H: Диагностика

Передаваемое сообщение возвращается к ведущему узлу без изменений. Используется для диагностических целей для проверки связи между ведущим-ведомым.

Запрос ведущего

Адрес узла ведомого	01H
Код функции	08H
СЗБ адреса регистра	00H
МЗБ адреса регистра	00H
СЗБ данных регистра	12H
МЗБ данных регистра	34H
МЗБ CRC	EDH
СЗБ CRC	7CH

Ответ ведомого

Адрес узла ведомого	01H
Код функции	08H
СЗБ адреса регистра	00H
МЗБ адреса регистра	00H
СЗБ данных регистра	12H
МЗБ данных регистра	34H
МЗБ CRC	EDH
СЗБ CRC	7CH

2) Коды исключений

В случае если запрос ведущего отклонен, ведомый отвечает кодом ошибки +0x80 с кодом отключения, указывая на причину ошибки.

Формат сообщения исключения

Адрес узла ведомого	01H
Исходный код функции	83H
Код исключения	02H
МЗБ CRC	C0H
СЗБ CRC	F1H

Поддерживаемые коды исключений:

Код	Описание
01H	Код функции не поддерживается
02H	Адрес регистра не поддерживается
03H	Запрос слишком большого числа регистров
21H	Записываемое значение выходит за рамки диапазона допустимых значений
22H	Ошибка записи: Неудачная попытка записи регистра при работающем приводе или попытка записи в регистр, доступный только для чтения: ·Попытка записи при активной ошибке EEPROM. ·Попытка записи в регистр, просматриваемый в текущий момент кнопочной панелью.
23H	Попытка записи в привод, находящийся в состоянии пониженного напряжения
24H	Ошибка контрольной суммы CRC

3. Формат регистров привода

Параметры привода имеют формат регистрового пространства Modbus: (группа+1)+параметр в шестнадцатеричном представлении. Например, параметр F0.02 будет иметь адрес: ((0+1)+02)H или 0102H.

Для записи регистров в энергонезависимую память (EEPROM) старший бит адреса регистра должен быть установлен. Например, для записи F0.02 в энергонезависимую память нужно использовать адрес регистра - 8012H.

Точные адреса регистров приведены в Приложении D

Примечание: Количество записей в EEPROM ограничено величиной 100000 раз, поэтому если слишком часто записывать параметры, микросхема EEPROM памяти может выйти из строя. Поэтому для изменения значений (например, задание скорости или частоты) лучше использовать RAM память.

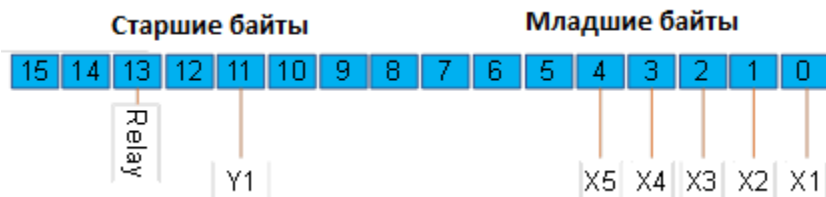
Список наиболее часто используемых параметров при работе по сети

Команда	Адрес	Описание и значения	R/W
Зарезервировано	0000H	Зарезервировано	Резерв
Команды запуска при работе от сетевого интерфейса	0001H	0001H: Вперед	W
		0002H: Назад	
		0003H: Остановка	
		0004H: Остановка на выбеге	
		0005H: Сброс ошибок	
Задания при работе от сетевого интерфейса	0002H	Диапазон (-10000 ~ 10000) Примечание: Задание в %. (-100.00 ~ 100.00%) При использовании параметра для задания частоты , граничные значения соответствуют максимальной и минимальной частоте. При использовании параметра для задания момента , максимальное значение соответствует 2х кратному номинальному моменту двигателя. При использовании параметра для задания входа ПИД регулятора , граничные значения соответствуют значениям аналогового сигнала.	W/R
Зарезервировано	0003H ~ 001FH	Зарезервировано	Резерв
Состояние привода	0020H	Bit0---1: В работе 0: Остановлен	R
		Bit1---1: Вращение вперед 0: Вращение назад	
		Bit2---1: Ошибка 0: Нет ошибки	
		Bit3-- 1: Предупреждение 0: Нет предупреждения	
		Bit4---1: После сброса ошибки 0: не было сброса ошибки	
Номера ошибок	0021H	0: NULL	R
		1: Uu1 Пониженное напряжение	
		2: OC1 Превышение выходного тока при разгоне	
		3: OC2 Превышение выходного	

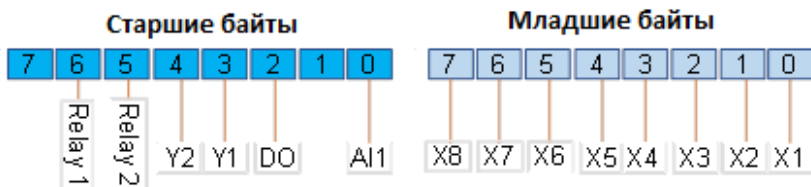
Команда	Адрес	Описание и значения	R/W
		тока при торможении	
		4: OC3 Превышение выходного тока при работе на постоянной скорости	
		5: Ou1 Повышенное напряжение в звене DC при разгоне	
		6: Ou2 Повышенное напряжение в звене DC при торможении	
		7: Ou3 Повышенное напряжение в звене DC при работе на постоянной скорости	
		8: GF K3 на землю	
		9: SC Межфазное короткое замыкание	
		10: OH1 Перегрев радиатора	
		11: OL1 Перегрев двигателя	
		12: OL2 Перегрузка привода	
		13: EF0 Ошибка связи	
		14: EF1 Ошибка клемм управления	
		15: SP1 Потеря входной фазы или дисбаланс напряжения по входу	
		16: SPO Потеря выходной фазы или дисбаланс напряжения по выходу	
		17: EEP Ошибка EEPROM	
		18: CCF Ошибка связи с кнопочной панелью	
		19: bCE Ошибка работы тормозного транзистора	
		20: PCE Ошибка копирования параметров	
		21: IDE Ошибка датчиков тока	
		22: ECE Ошибка энкодера	
		23: ③LC Ошибка по темпу нарастания выходного тока	
		24: ③EF2 Ошибка коммутации клемм управления	
		25: ③PIDE Потеря обратной связи в ПИД-регуляторе	
		26: ③OLP2 Overload pre-alarm	
Предупреждения	0022H	0: Нет предупреждений 1: ul Пониженное напряжение	R

Команда	Адрес	Описание и значения	R/W
		2: OLP2 Перегрузка привода	
		3: OH2 Перегрев привода	
		4: SF3 Некорректная настройка параметров	
Мониторинг	0023H	Выходная частота	R
	0024H	Задание частоты	R
	0025H	Напряжение на звене постоянного тока	R
	0026H	Выходное напряжение	R
	0027H	Выходной ток	R
	0028H	Скорость вращения в об/мин	R
	0029H	Выходная мощность	R
	002AH	Момент	R
	002BH	Задание ПИД-регулятора	R
	002CH	Обратная связь ПИД-регулятора	R
	002DH	Значение на аналоговом входе AI1	R
	002EH	Значение на аналоговом входе AI2	R
	002FH	Значение задания на входе импульсной последовательности	R
	0030H	Состояние клемм управления	R
	0031H	Текущий шаг выполнения ПЛК	R
	0032H	Задание длины	R
0033H	Текущая длина	R	
0034H	Внешний счетчик	R	
Мониторинг клемм	0035H	Состояние клеммы X1 0: Не активна 1: Активна	R
	0036H	Состояние клеммы X2 0: Не активна 1: Активна	R
	0037H	Состояние клеммы X3 0: Не активна 1: Активна	R
	0038H	Состояние клеммы X4 0: Не активна 1: Активна	R
	0039H	Состояние клеммы X5 0: Не активна 1: Активна	R
	003AH	Состояние клеммы X6 0: Не активна 1: Активна	R
	003BH	Состояние клеммы X7 0: Не активна 1: Активна	R
	003CH	Состояние клеммы X8 0: Не активна 1: Активна	R
	003DH	Зарезервировано	R

1) Описание регистра состояния клемм управления NE200 (0030H)



2) Описание регистра состояния клемм управления NE300 (0030H)



3) Расчет контрольной суммы CRC16

```

unsigned int CRC16 (unsigned char *data, unsigned char length)
{
    int i, crc_result=0xffff;

    while (length--)
    {
        crc_result^=*data++;
        for (i=0; i<8; i++)
        {
            if (crc_result&0x01)
                crc_result= (crc_result>>1) ^0xa001;
            else
                crc_result=crc_result>>1;
        }
    }
    return (crc_result= ((crc_result&0xff) <<8) | (crc_result>>8)

```

Приложение В: Подключение энкодера к входу импульсной последовательности

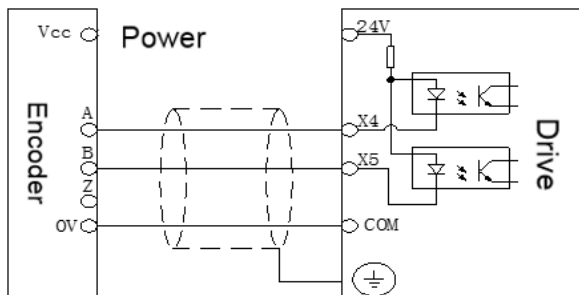


Рис. В-1

Подключение энкодеров с выходом с общим коллектором к входам X4-X5. Питание энкодера может быть внешним(5-24В).

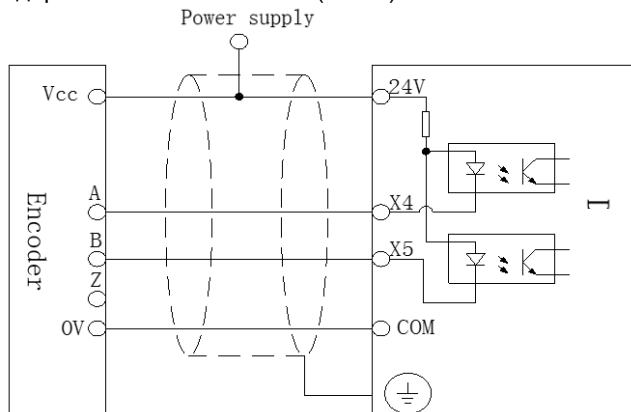


Рис. В-2

Подключение энкодеров с комплементарным выходом (Push-Pull) к входам X4-X5. При использовании таких энкодеров питание энкодера должно идти от питания привода 24В.

Приложение С: Дополнительные параметры NE300 для работы в замкнутом контуре



Примечание:

“o” Параметр можно изменить в процессе работы

“x” Параметр нельзя изменить в процессе работы;

“*” Параметр является неизменяемым или отображает состояние

“-” Параметр для разработчиков. Запрещено изменять значения таких параметров.

Пар.	Описание	Диапазон значений	По умолчанию	Атр.	Адрес Modbus
F3 Настройки векторного управления					
F3.46	Тип энкодера	0: нет 1: Инкрементальный ABZ 2: Инкрементальный UVW (Reserved) 3: Резольвер	0	x	042EH
F3.47	Полярность резольвера	2~80	2	x	042FH
F3.48	Разрешение резольвера	0: 10 бит 1: 12 бит 2: 14 бит 3: 16 бит	1	x	0430H
F3.49	Эмуляция ABZ сигнала резольвера	0: 10 бит 1: 12 бит 2: 14 бит 3: 16 бит	1	x	0431H
F3.50	Частота резольвера	2.0~20.0кГц	10.0кГц	x	0432H
F3.51	Угол установки энкодера	0.0~360.0°	0.0°	x	0433H
F3.52	Зарезерв.	Зарезерв.	Зарезерв.	x	0434H
F3.53	Зарезерв.	Зарезерв.	Зарезерв.	x	0435H
F3.54	Автоопределение позиции инкрементального энкодера при подаче питания	0: Не определять 1: Определять	1	x	0436H

F3.55	Автонастройка энкодера	Един.: Кол-во импульсов на 1 оборот 0: Определять 1: Не определять Десят.: Направление вращения 0: Не определять 1: Определять	11	x	0437H
F3.56	Настройка положения метки Z	0: Отключено 1: Включено	1	x	0438H
F3.57	Определения обрыва	Един.: Z метка 0: Не определять 1: Определять Десят.: каналы АВ 0: Не определять 1: Определять Сот.: Чередование АВ 0: Не определять 1: Определять	111	x	0439H
F3.58	Определение стопорения	0.00~100.00Гц	10.00Гц	o	043AH
F3.59	Время определения стопорения	0.0~100.0с При 0 – функция не активна	0.0s	o	043BH
F3.60	Фазовый угол	0.0~359.9°	0.0°	-	043CH
F3.61	Состояние сигналов UVW	0~7	1	-	043DH
F3.62	Смена направления вращения энкодера	0: Не менять 1: Изменить	0	-	043EH
F3.63	Кол-во Z меток	0~0xFFFF	0	-	043FH
F3.64	Настройка счетчика ABZ меток энкодера	0~0xFFFF	0	-	0440H
F3.65	Задание тока Iq синхронного двигателя	0: Выход PC 1: CAN 2: AI1 3: AI2	0	x	0441H

Fb Функция отсчета заданной длины					
Fb.05	Возврат в исходную позицию	0: Активно 1: Активно когда заданная частота меньше частоты возврата в исходную позицию 2: Активно по сигналу с клеммы управления		x	0C05H
Fb.06	Частота возврата в исходную позицию	0.00~10.00Гц	1.00Гц	o	0C06H
Fb.07	Масштабирование сигнала датчика	0.001~10.00	1.000	o	0C07H
FF Running History Record					
FF.16	Код ошибки энкодера	0x0~0xFFFF	0x0	-	1010H

Коды ошибок резольвера

Код ошибки резольвера (Младшие 8 бит)		Код ошибки резольвера (Старшие 8 бит)	
D7	«Слипание» сигналов SIN/COS	Bit 8	Неверное направление вращения
D6	Сигнал SIN/COS меньше минимального ограничения (LOS)	Bit9	Отсутствие сигнала по одному из каналов AB
D5	Сигнал SIN/COS больше максимального ограничения (DOS)	Bit10	Отсутствие сигнала по каналу Z
D4	Сигнал SIN/COS больше зоны нечувствительности максимального ограничения (DOS)	Bit11	Отсутствие сигнала по одному из каналов UVW
D3	Сигнал функции определения текущей скорости больше допустимого значения (LOT)	Bit12	Чрезмерное отклонение фактической скорости от заданной
D2	Превышение максимальной скорости	---	---
D1	Ошибка фазы	---	---
D0	Ошибка проверки четности	---	---

