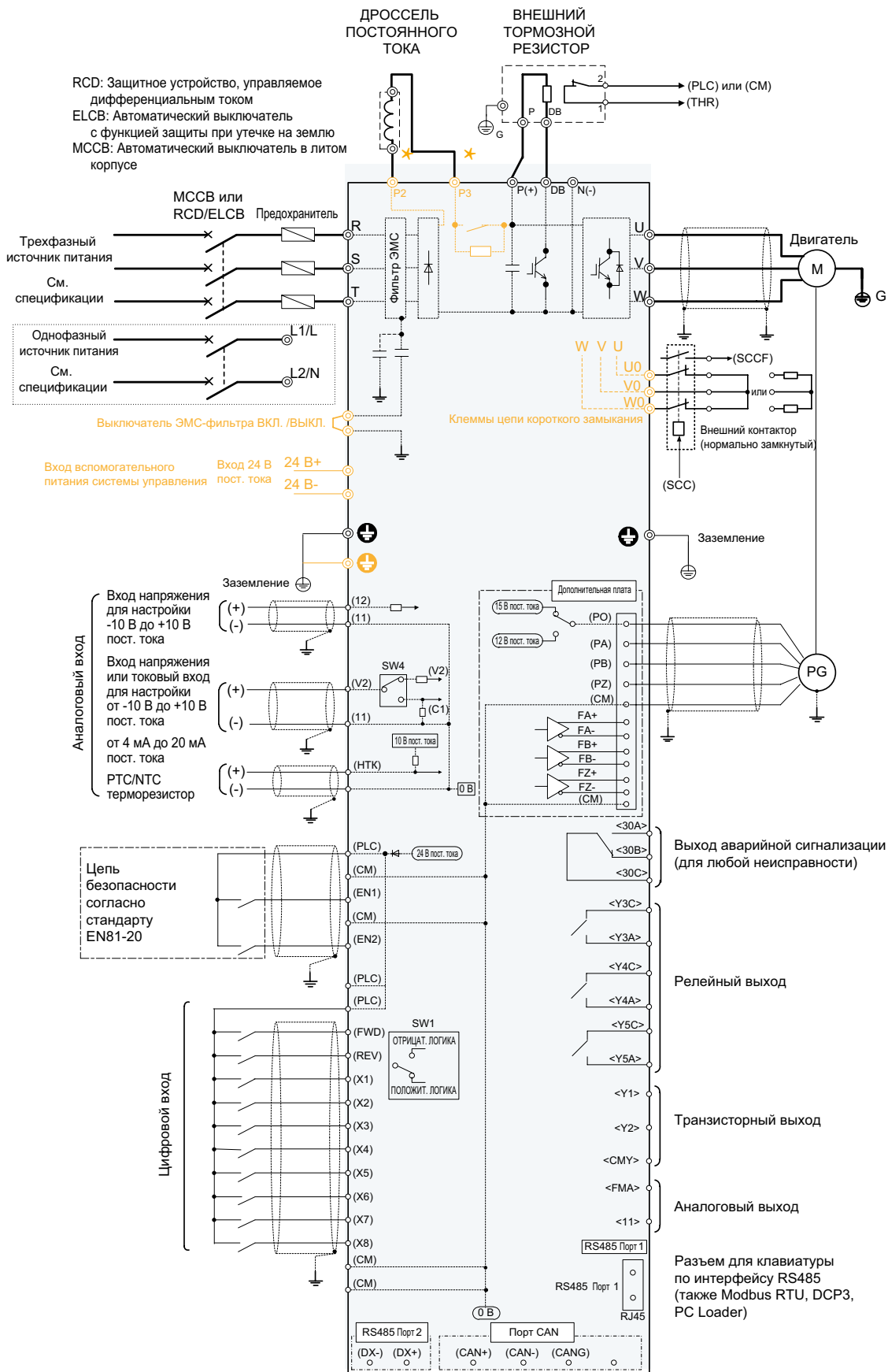


Основные схемы соединений



Маркированные оранжевым цветом детали соответствуют модели инвертора «книжного типа» для лифтовых применений (модель FRN0032LM2A-4E или ниже).
 * В случае FRN0039LM2A-4E дроссель постоянного тока подключается между P1 и P(+).