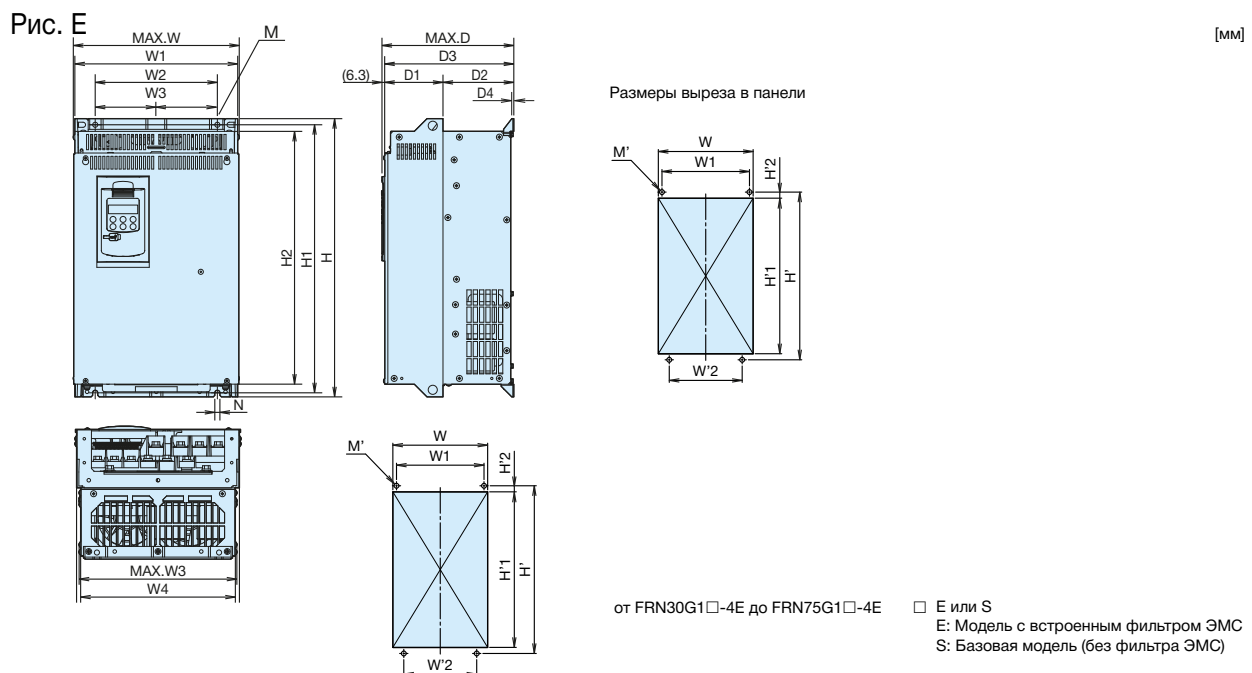
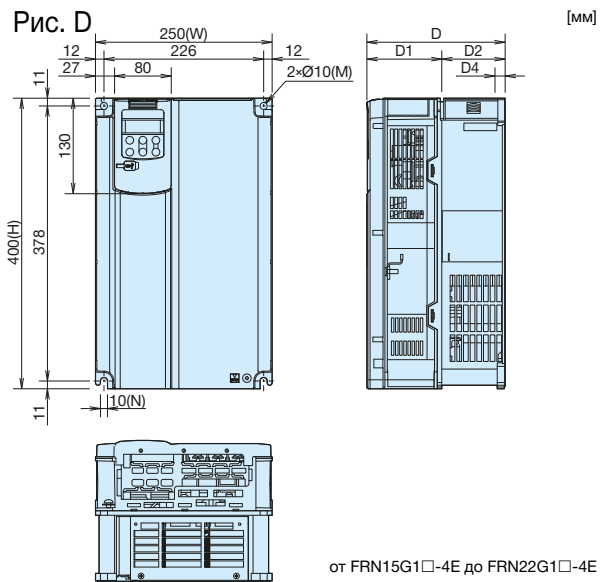
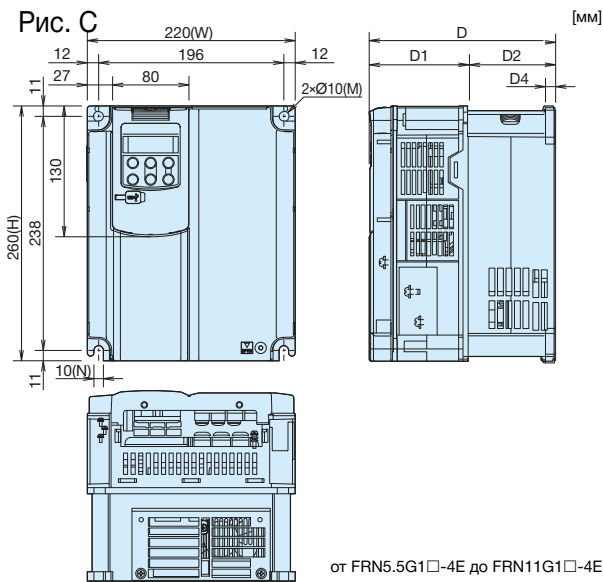
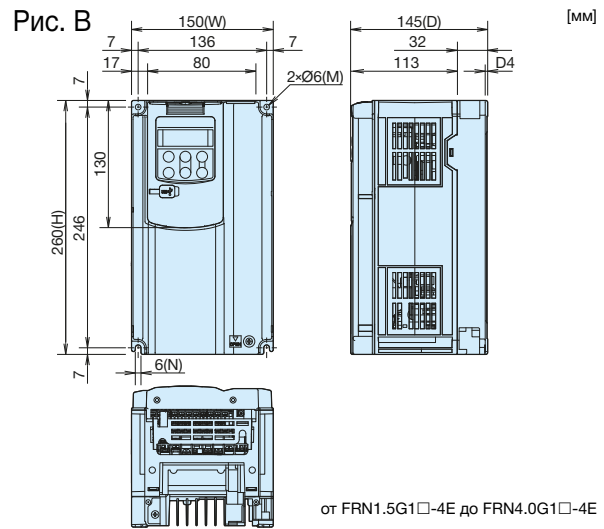
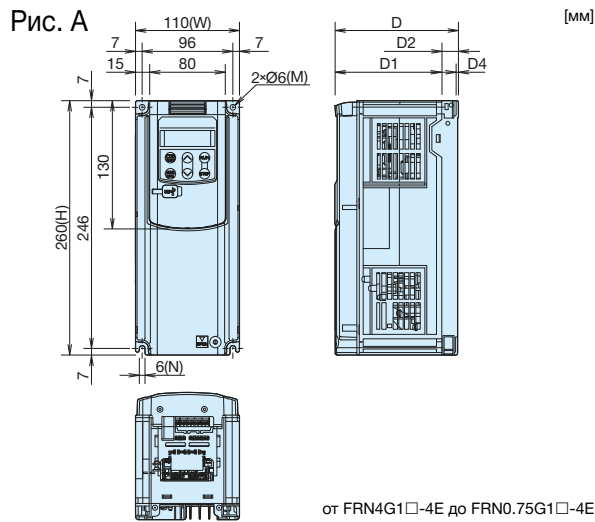


• Задание функций



• Корпус преобразователя

■ Модели с встроенным фильтром ЭМС, без фильтра ЭМС (базовая модель)

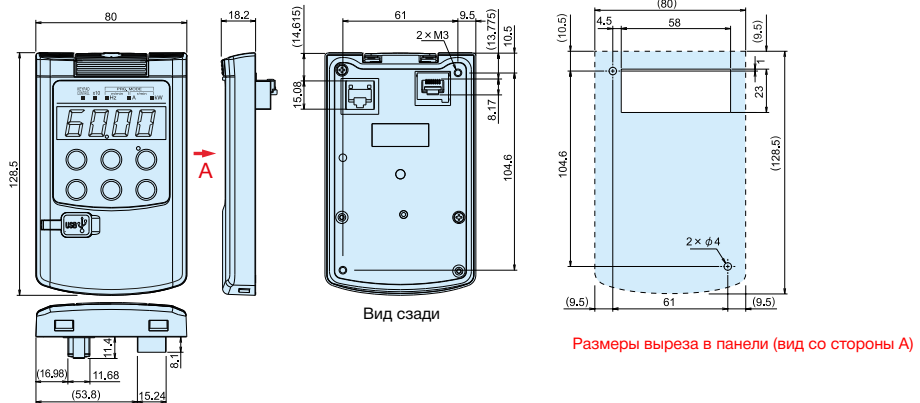
Напряжение питания	Номинальная мощность двигателя (кВт)	Модель преобразователя частоты	Рис.	Габариты корпуса преобразователя (мм)													Размеры выреза в панели (мм)										
				W	W1	W2	W3	W4	H	H1	H2	D	D1	D2	D3	M	N	W'	W'1	W'2	H'	H'1	H'2	M'			
Трёхфазное 400 В	0.4	FRN0.4G1□-4E	A	110										130		17	41.5										
	0.75	FRN0.75G1□-4E	A	110													56.5										
	1.5	FRN1.5G1□-4E	B	150										113		32	—	2XØ6	6								
	2.2	FRN2.2G1□-4E	B	150						260																	
	4.0	FRN4.0G1□-4E	B	150																							
	5.5	FRN5.5G1□-4E	C	220																							
	7.5	FRN7.5G1□-4E	C	220																							
	11	FRN11G1□-4E	C	220																							
	15	FRN15G1□-4E	D	250										195	105	90				2ØU	10,10						
	18.5	FRN18.5G1□-4E	D	250						400																	
	22	FRN22G1□-4E	D	250																							
	30	FRN30G1□-4E	E	326.2	320	240	310.2	304	550	530	500	261.3				140	255					312	288	240	530	512	
	37	FRN37G1□-4E	E	326.2	320	240	310.2	304	550	530	500	261.3				140	255					312	288	240	530	512	
	45	FRN45G1□-4E	E	361.2	355	275	345.2	339	615	595	565	276.3				115						347	323	275	595	577	9
	55	FRN55G1□-4E	E	361.2	355	275	345.2	339	675	655	625	276.3				115						347	323	275	655	637	9
	75	FRN75G1□-4E	E	361.2	355	275	345.2	339	720	690		276.3				115						347	323	275	720	702	9
	90	FRN90G1□-4E	E	361.2	355	275	345.2	339	740	710	678.7	321.3				115						347	323	275	720	702	9
	110	FRN110G1□-4E	E	535.8				500.6							135							510	430	430	770	685	
	132	FRN132G1□-4E	E	535.8	530	430	506.4	500	1000	970	939.5	366.3			180							510	430	430	970	945	12.5
	160	FRN160G1□-4E	E	536.4				500							180							510	430	430	970	945	12.5
	200	FRN200G1□-4E	E	686.4	680	580	656.4	650.6							180							660	580	580			6X12
	220	FRN220G1□-4E	E	686.4	680	580	656.4	650.6							180							660	580	580			6X12
	280	FRN280G1□-4E	—																								
	315	FRN315G1□-4E	—																								
	355	FRN355G1□-4E	—																								
	400	FRN400G1□-4E	—																								
500	FRN500G1□-4E	—																									
600	FRN630G1□-4E	—																									

□ E - Модель с встроенным фильтром ЭМС, S - Модель без фильтра ЭМС

Скоро будет доступно

■ Сенсорная панель (опциональная)

• Сенсорная панель (для моделей с разъемом USB)



• Сенсорная панель (многофункциональная модель) TP-G1-J1

