

# SIEMENS

## SIRIUS

Sanftstarter 3RW40

Soft starter 3RW40

Démarrateur progressif 3RW40

Arrancador suave 3RW40

Avviatore dolce 3RW40

Chave de partida suave 3RW40

Yumuşak yol verici 3RW40

Устройство плавного пуска 3RW40

软启动器 3RW40

3RW40 5  
3RW40 7



EN/IEC 60947-4-2

<b>DE</b>	<b>Sanftstarter 3RW40</b> Betriebsanleitung — Bestell-Nr.: 3ZX1012-0RW40-1AA1 Grafiken	Seite 2 - 5 38 - 44
Sicherheits- und Inbetriebnahmehinweise für explosionsgefährdete Bereiche — Bestell-Nr.: 3ZX1012-0RW40-1CA1		
<b>EN</b>	<b>Soft starter 3RW40</b> Operating Instructions — Order No.: 3ZX1012-0RW40-1AA1 Graphics	Page 6 - 9 38 - 44
Safety and commissioning instructions for hazardous areas — Order No.: 3ZX1012-0RW40-1CA1		
<b>FR</b>	<b>Démarrateur progressif 3RW40</b> Instructions de service — N° de référence : 3ZX1012-0RW40-1AA1 Graphiques	Page 10 - 13 38 - 44
Consignes de sécurité et de mise en service pour les zones explosibles — N° de référence : 3ZX1012-0RW40-1CA1		
<b>ES</b>	<b>Arrancador suave 3RW40</b> Instructivo — Referencia: 3ZX1012-0RW40-1AA1 Gráficos	Página 14 - 17 38 - 44
Instrucciones de seguridad y puesta en servicio en entornos con peligro de explosión — Referencia: 3ZX1012-0RW40-1CA1		
<b>IT</b>	<b>Avviatore dolce 3RW40</b> Istruzioni operative — N° di ordinaz.: 3ZX1012-0RW40-1AA1 Grafiche	Pagina 18 - 21 38 - 44
Indicazioni di sicurezza e per la messa in servizio in aree con pericolo d'esplosione — N° di ordinaz.: 3ZX1012-0RW40-1CA1		
<b>PT</b>	<b>Chave de partida suave 3RW40</b> Instruções de Serviço — N° de enc.: 3ZX1012-0RW40-1AA1 Gráficos	Página 22 - 25 38 - 44
Indicações de segurança e de colocação em funcionamento para áreas apresentando risco de explosão — N° de enc.: 3ZX1012-0RW40-1CA1		
<b>TR</b>	<b>Yumuşak yol verici 3RW40</b> İşletme kılavuzu — Sipariş no.: 3ZX1012-0RW40-1AA1 Grafikler	Sayfa 26 - 29 38 - 44
Patlama tehlikesi altında bulunan bölgeler için emniyet ve hizmete alma bilgileri — Sipariş no.: 3ZX1012-0RW40-1CA1		
<b>PY</b>	<b>Устройство плавного пуска 3RW40</b> Инструкция по эксплуатации — № заказа: 3ZX1012-0RW40-1AA1 Графики	Страница 30 - 33 38 - 44
Указания по технике безопасности и вводу в эксплуатацию во взрывоопасных зонах — № заказа: 3ZX1012-0RW40-1CA1		
<b>中文</b>	<b>软启动器 3RW40</b> 操作规程 - 订货号: 3ZX1012-0RW40-1AA1 图表	第 34-37 和 38 - 44 页
用于受爆炸威胁区域的安全及首次启动运行说明 — 订购编号: 3ZX1012-0RW40-1CA1		



[www.siemens.com/lowvoltage/manuals](http://www.siemens.com/lowvoltage/manuals)

**SIRIUS-Systemhandbuch / SIRIUS system manual : <http://www.siemens.de/sirius-systemhandbuch>**

**Technical Assistance:** Telephone: +49 (0) 911-895-5900 (8° - 17° CET) Fax: +49 (0) 911-895-5907

E-mail: [technical-assistance@siemens.com](mailto:technical-assistance@siemens.com)

Internet: [www.siemens.de/lowvoltage/technical-assistance](http://www.siemens.de/lowvoltage/technical-assistance)

**Technical Support:** Telephone: +49 (0) 180 50 50 222

Перед установкой, вводом в эксплуатацию или обслуживанием устройства необходимо прочесть и понять данное руководство.



**ОПАСНО**

**Опасное напряжение.**  
**Опасность для жизни или риск получения травм.**  
 Перед началом работ отключить подачу питания к установке и к устройству.

**ОСТОРОЖНО**

Безопасность работы устройства гарантировано только при использовании сертифицированных компонентов.



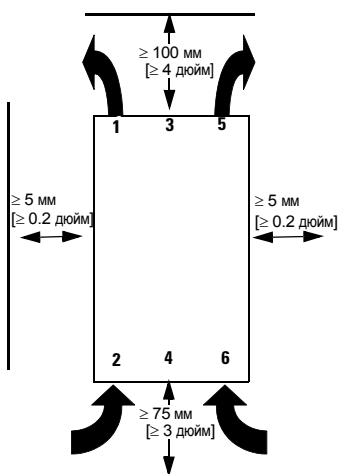
**ОПАСНО**

**Опасное напряжение.**  
**Опасность для жизни или риск получения травм.**  
 Во избежание получения электрического удара или сильного ожога нельзя прикасаться к клеммам устройства управления двигателем, когда устройство находится под напряжением. На выходных клеммах имеется напряжение, даже если устройство управления двигателем находится в выключенном состоянии.

**ВНИМАНИЕ**

Устройство плавного пуска 3RW40 исполнен в качестве устройства класса А радиопомех. Использование данного изделия в жилых помещениях может привести к возникновению радиопомех.

**Монтажное расстояние при сепаратном монтаже (расположение плотно друг к другу см. системное руководство для устройства плавного пуска)**



**ВНИМАНИЕ**

Учитывайте при монтаже устройства указанные расстояния, для обеспечения возможности циркулирования достаточного количества воздуха, необходимого для охлаждения. Охлаждающий воздух в устройстве движется снизу вверх.

**ОСТОРОЖНО**

**Опасность материального ущерба.**  
 Следите, чтобы в устройство плавного пуска не попадали жидкость, пыль или проводящий предмет.

**Установленные значения тока двигателя**

Допустимые установленные значения тока двигателя в зависимости от настройки CLASS при температуре окружающей среды 40° C

	$I_e$ [A]	$I_{мин}$ [A]	$I_{макс}$ [A] CLASS 10	$I_{макс}$ [A] CLASS 15	$I_{макс}$ [A] CLASS 20
3RW40 55-...	134	59	134	134	124
3RW40 56-...	162	87	162	152	142
3RW40 73-...	230	80	230	210	200
3RW40 74-...	280	130	280	250	230
3RW40 75-...	356	131	356	341	311
3RW40 76-...	432	207	432	402	372

**Программирование выхода ON/RUN, клеммы 13/14 (заводская настройка: ON) (графическая часть, рис. 3)**

- Начать программирование:** Держите кнопку "RESET MODE" ("СБРОС РЕЖИМА") (2) нажатой дольше 2 секунд до тех пор, пока светодиод "DEVICE" ("УСТРОЙСТВО") (5) не начнёт мерцать зеленым светом. Держите кнопку "RESET MODE" (2) нажатой и одновременно нажмите кнопку "RESET/TEST" ("СБРОС/ТЕСТ") (1) дольше 1 с, пока светодиод "DEVICE" (5) на устройстве не начнёт светиться красным светом.
- Показать режим:** Светодиод "STATE/BYPASSED" ("СОСТОЯНИЕ/БАЙПАС") (6) мигает зеленым светом: Режим ON. Светодиод "STATE/BYPASSED" (6) мерцает зеленым светом: Режим RUN (РАБОТА).
- Поменять режим:** Нажать кнопку "RESET MODE" (2)
- Завершить программирование и сохранить настройки:** Держите кнопку "RESET/TEST" ("СБРОС/ТЕСТ") (1) дольше 1 с до тех пор, пока светодиод "DEVICE" (5) не начнёт светиться зеленым светом.

# Руководство для быстрого запуска в эксплуатацию

## ОСТОРОЖНО

### Опасность материального ущерба.

Подключение к свободным клеммам не допустимо.

Предложение по настройке	Параметры пуска			Параметры выбега
Применение	Нач. напряжение %	Время пуска, с	Параметр ограничения тока	Время выбега, с
Ленточный конвейер	70	10	$5 \times I_e$	5
Роликовый конвейер	60	10	$5 \times I_e$	5
Компрессор	50	10	$4 \times I_e$	0
Мал. вентилятор	40	10	$4 \times I_e$	0
Насос	40	10	$4 \times I_e$	10
Гидравлический насос	40	10	$4 \times I_e$	0
Мешалка	40	20	$4 \times I_e$	0
Фрезерный станок	40	20	$4 \times I_e$	0

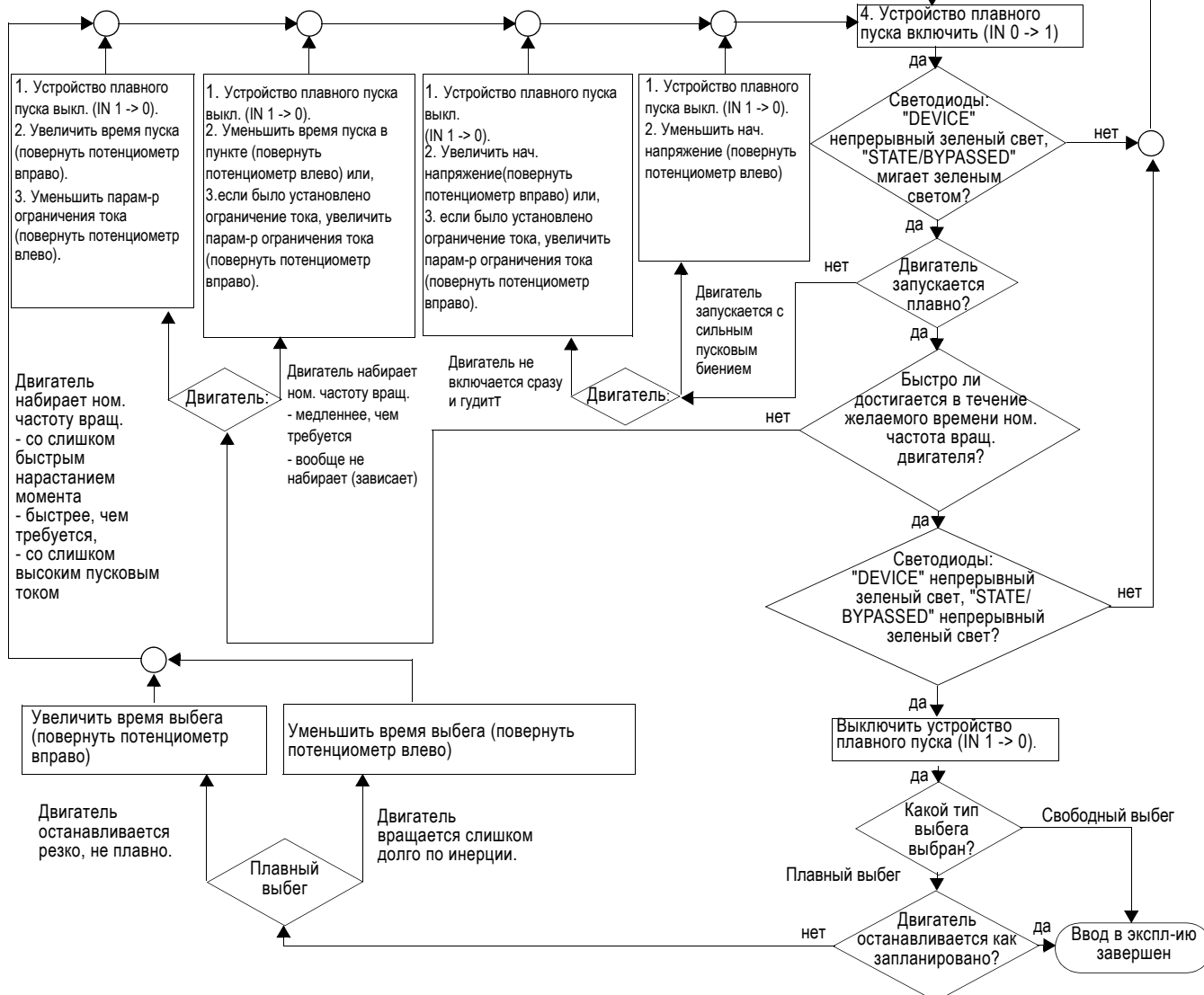
Быстрый запуск в эксплуатацию  
3RW40 SIRIUS  
Устройство плавного пуска

1. Проверка проводных соединений  
- управляющей части и  
- силовой части

2. Параметрирование устройства  
**Защита двигателя**  
- настроить на задатчике  $I_e$  номинальный ток привода  
- переключателем CLASS настроить требуемый класс отключения.  
**Функция плавного пуска**  
- параметр ограничения тока ( $x I_e$ )  
- время пуска (с)  
- начальное напряжение (%)  
- время выбега (с)  
настроить на желаемые значения (см. таблицу предложение по настройке)

3. Проверить напряжения в управляющем и силовом токовом контуре и включить.

По показаниям светодиодов и таблице состояний необходимо определить причину ошибки и устранить её. (см. Страница 32)



## Обзор индикации

		Светодиодная индикация 3RW40					Вспомогательные контакты			
		УПП		Защита двигателя						96 95 98
3RW40		DEVICE (rd/gn)	STATE / BYPASSED (gn)	FAILURE (rd)	(ПЕРЕГРУЗ КА)/ OVERLOAD (rd)	RESET MODE (ylw/gn)	13 14 (ON)	13 14 (RUN)	24 23 (BYPASSED)	FAILURE / OVERLOAD
$U_s = 0$		●	●	●	●	●				
Рабочее состояние	IN_1									
Выкл	0	gn	●	●	●	●				
Пуск	1	gn		●	●	●				
Байпасный режим	1	gn		●	●	●				
Выбег	0	gn		●	●	●				
Предупреждение										
Настройка $I_e$ /Class недопустима		gn	●	●		●				
Пуск заблокир., тиристоры слишком горячие		ylw	●	●	●	●				
Ошибка										
Недопустимое напряжение питания электроники ( $U < 0,75 \times U_s$ ) или ( $U > 1,15 \times U_s$ )		●	●		●	●				
Недопустимая настройка $I_e$ /Class и IN (0 -> 1)		gn	●			●				
Отключение защиты двигателя		gn	●	●		●				
Термическая перегрузка тиристоров		ylw	●		●	●				
- отсутствие напряжения нагрузки - выпадение фазы, отсутствует нагрузка		gn	●		●	●				
Неисправность устройства		rd	●		●	●				
Тестовая функция										
1) TEST t < 2 с нажать		gn				●				
2) TEST 2 s < t < 5 с нажать; $I_e > 0$		rd		●	●	●				
2) TEST 2 s < t < 5 с нажать; $I_e = 0$		rd	●	●	●	●				
3) TEST t > 5 с нажать		gn	●	●		●				
RESET MODE (нажать для смены режима)										
Ручной сброс		●	●	●	●	●				
Дистанционный сброс		●	●	●	●	gn				
Показания светодиодов										
				gn = зеленый	ylw = желтый	rd = красный	1) Тест светодиодов 2) Тест измерения тока 3) Тест отключения защиты двигателя			
выкл	вкл	мигающий	мерцающий							

### ⚠ ПРЕДУПРЕЖДЕНИЕ



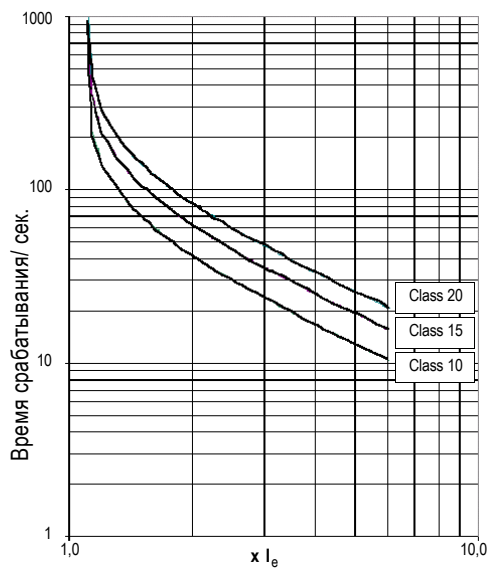
#### Автоматический повторный запуск.

**Опасность летального исхода, тяжелых травм или повреждения имущества.**

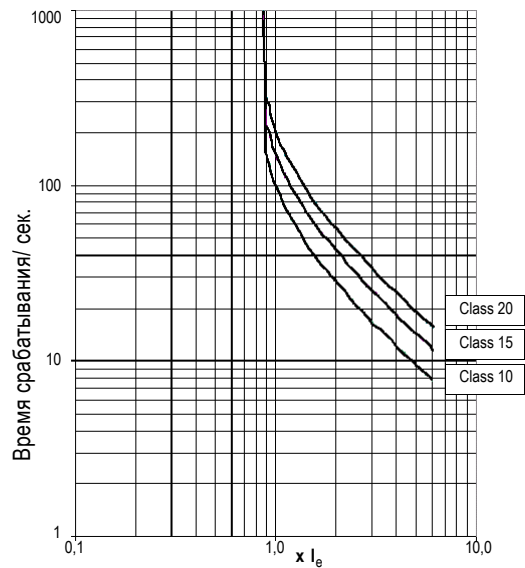
Не используйте режим автоматического сброса в тех ситуациях, когда неожиданный пуск двигателя по истечении времени восстановления готовности представляет опасность для персонала и имущества. Отмена команды пуска (например, с помощью контроллера) должна происходить до подачи команды на сброс, т.к. при неснятой команде пуска после выполнения команды на сброс происходит автоматический повторный пуск. Это особенно важно при срабатывании автомата защиты двигателя. Из соображений безопасности рекомендуется соединить выход "общей ошибки" (клеммы 95 и 96) с системой управления.

# Характеристики срабатывания

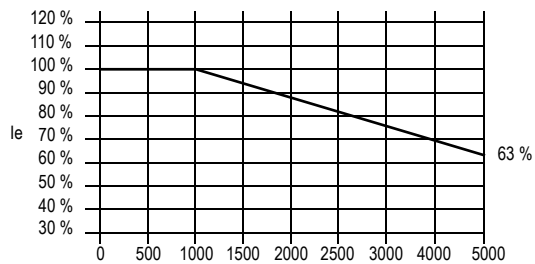
Характеристики срабатывания при симметрии



Характеристики срабатывания при несимметрии

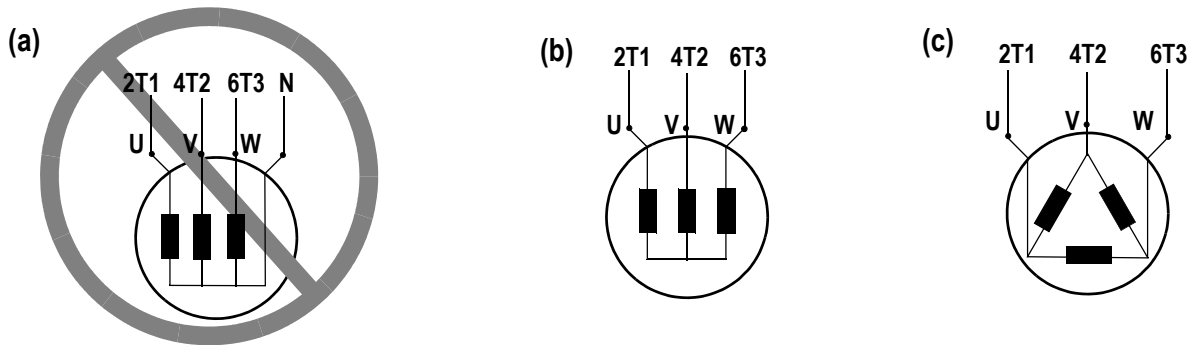


# Допустимая монтажная высота

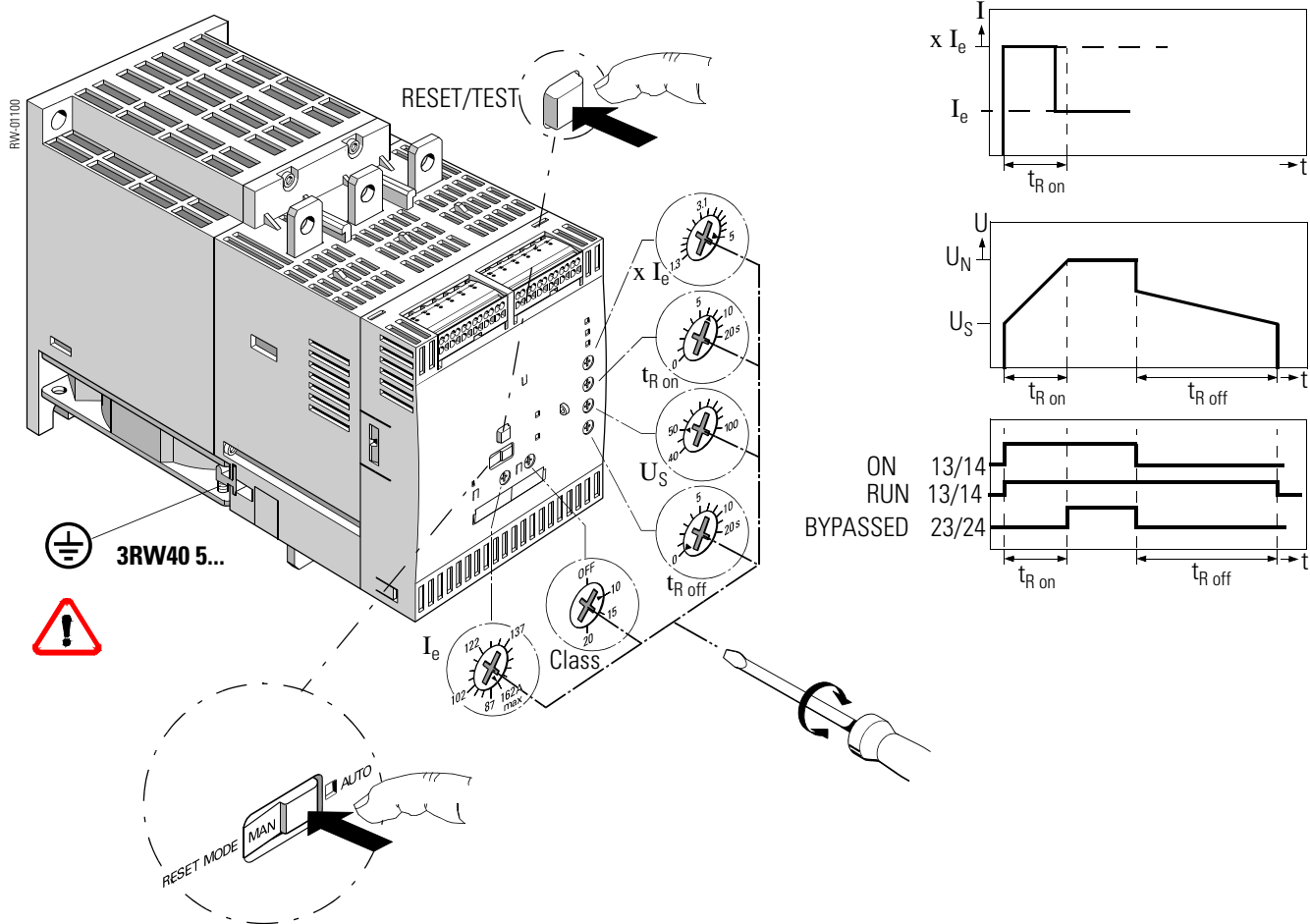


При монтажной высоте свыше 2000 м максимальное допустимое номинальное напряжение составляет 460 В.

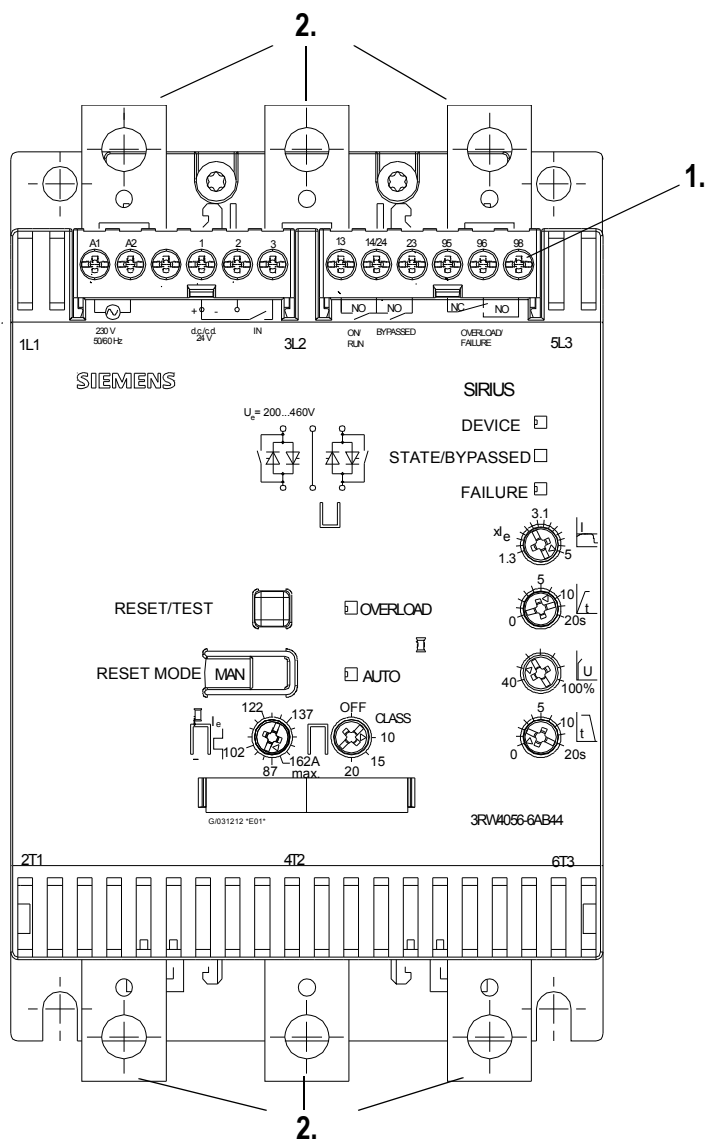
1.



2.

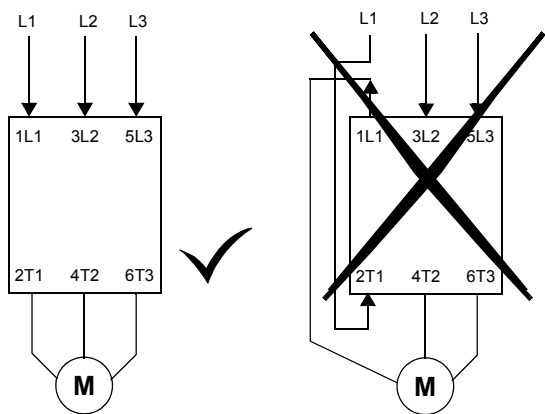


3.

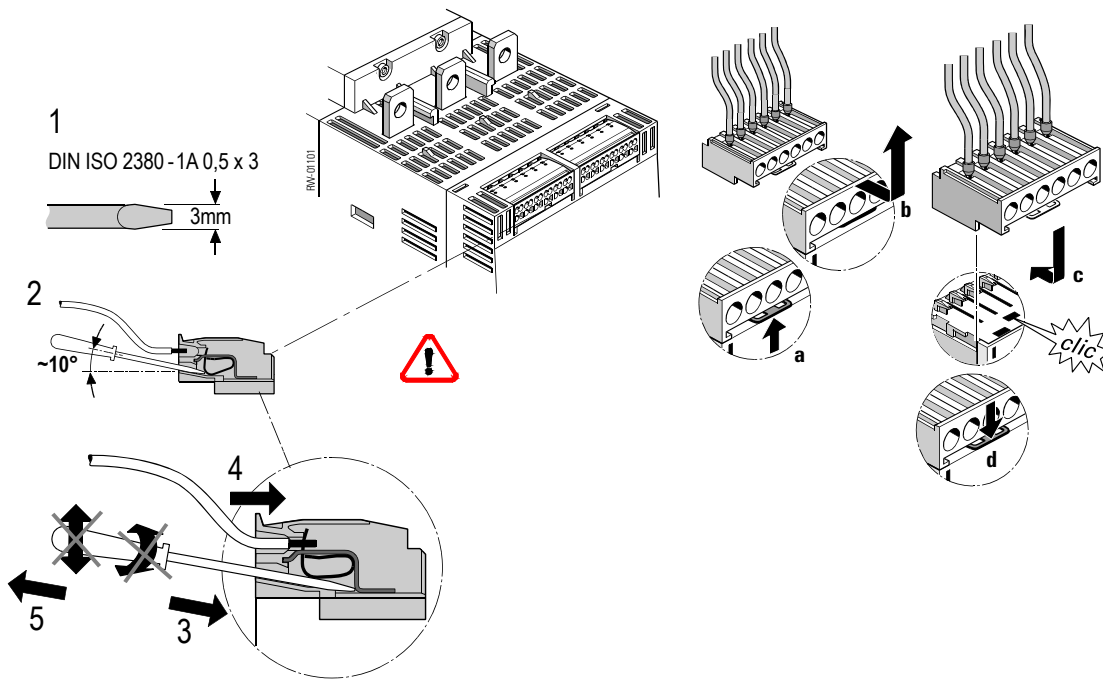


- |    |   |
|----|---|
| 1. | <p>A1, A2, 1+, 2-, 3/IN, 13, 14/24, 23, 95, 96, 98:<br/>         Steuer-/Hilfsstromkreis<br/>         Control circuit/auxiliary circuit<br/>         Circuit de commande/circuit aux.<br/>         Circuito de mando/auxiliar<br/>         Circuito di comando/circuito ausiliario<br/>         Circuito de comando/circuito auxiliar<br/>         Kontrol/Yardımcı elektrik devresi<br/>         Управляющая/вспомогательная электр. цепь<br/>         控制电路 / 辅助电路</p> |
| 2. | <p>L1 / L2 / L3, T1 / T2 / T3:<br/>         Hauptstromkreis<br/>         Power circuit<br/>         Circuit principal<br/>         Circuito principal<br/>         Circuito principale<br/>         Circuito principal<br/>         Ana elektrik devresi<br/>         Главная электрическая цепь<br/>         主电路</p>   |

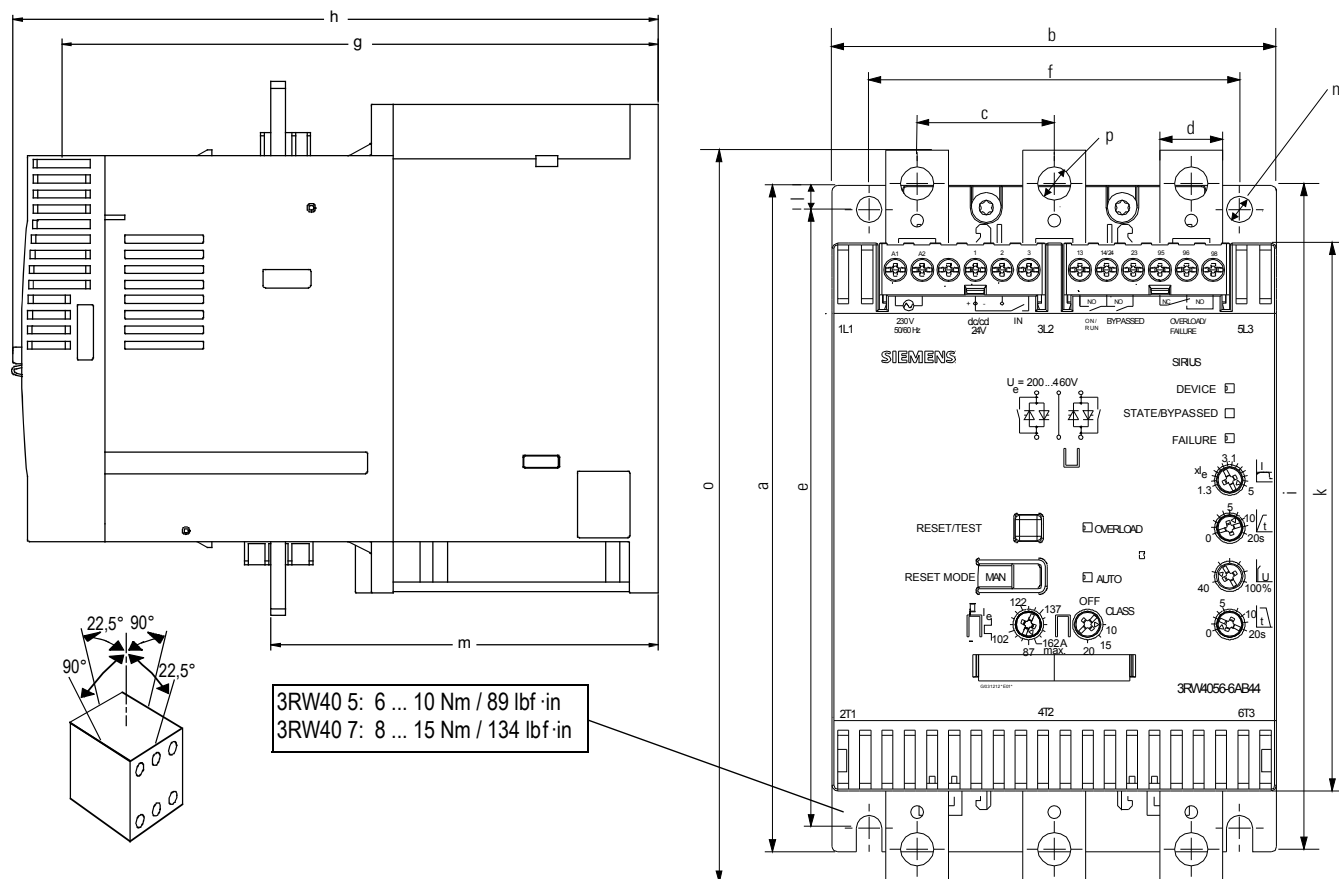
4.



5.



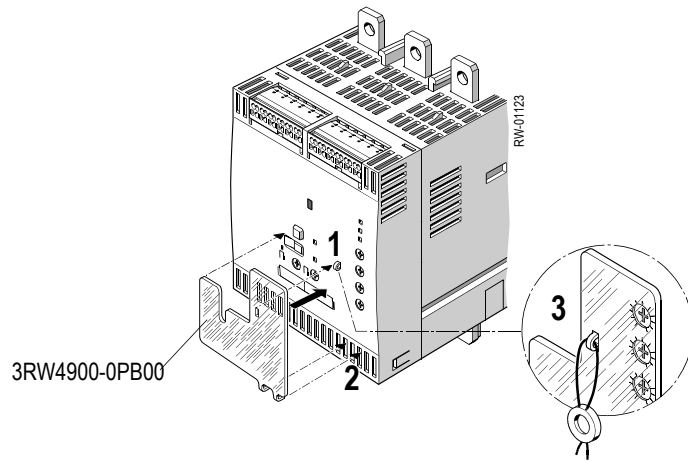
6.



mm (inch)	a	b	c	d	e	f	g	h	i	k	l	m	n	o	p
<b>3RW40 5</b>	180 (7.09)	120 (4.72)	37 (1.46)	17 (0.67)	167 (6.57)	100 (3.94)	223 (8.7)	250 (9.84)	180 (7.09)	148 (5.82)	6,5 (0.25)	153 (6.02)	7 (0.28)	198 (7.80)	9 (0.35)
<b>3RW40 7</b>	210 (8.27)	160 (6.30)	48 (1.89)	25 (0.98)	190 (7.48)	140 (5.51)	240 (9.36)	278 (10.94)	205 (8.07)	166 (6.54)	10 (0.39)	166 (6.54)	9 (0.35)	230 (9.06)	11 (0.43)

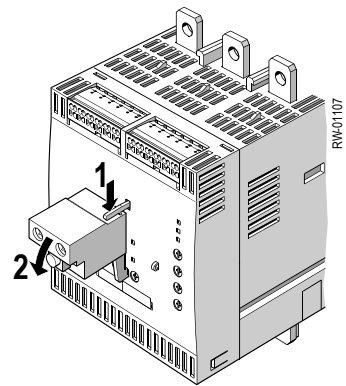
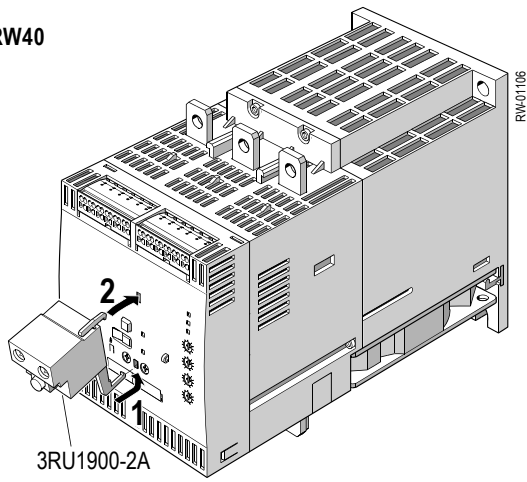


7.

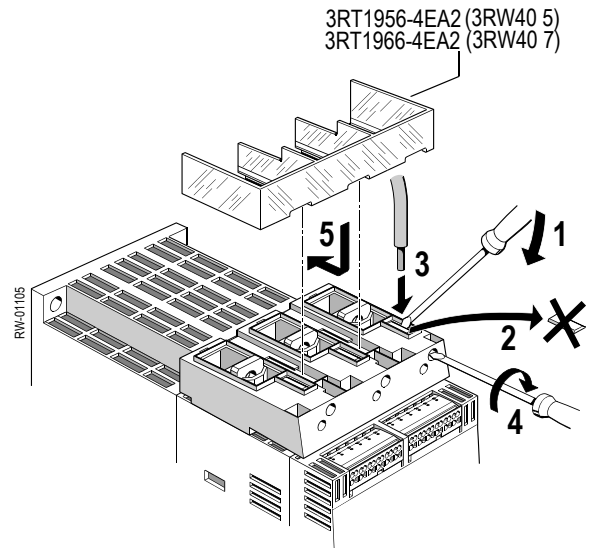
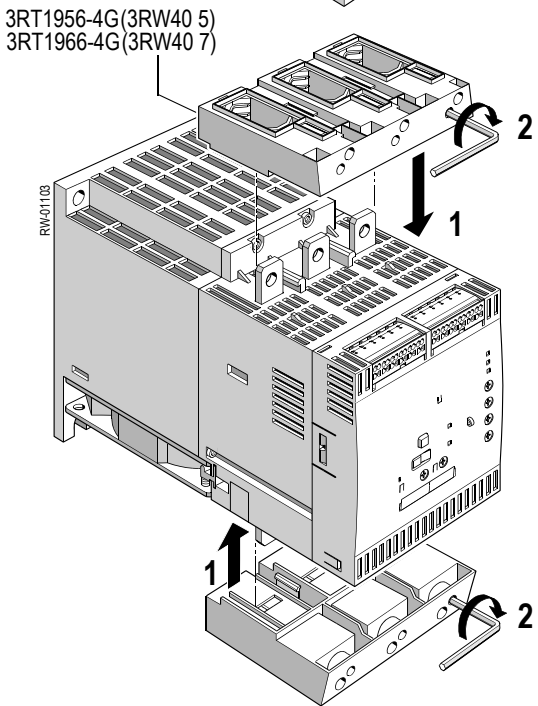
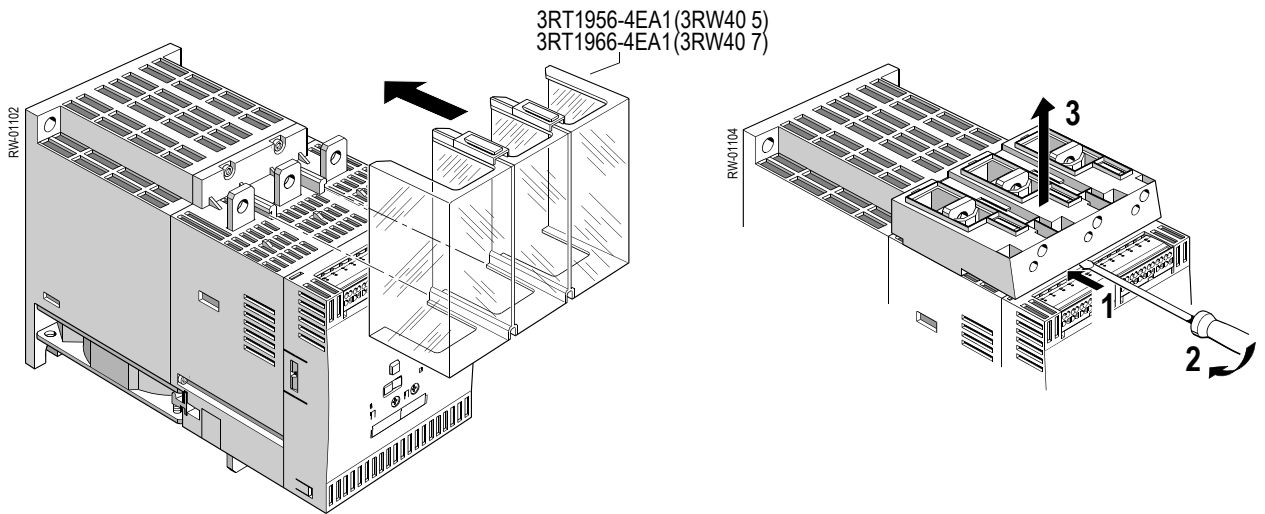


8.

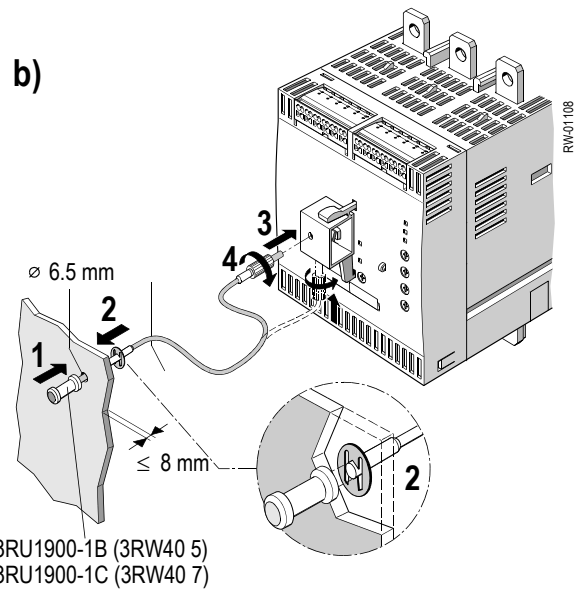
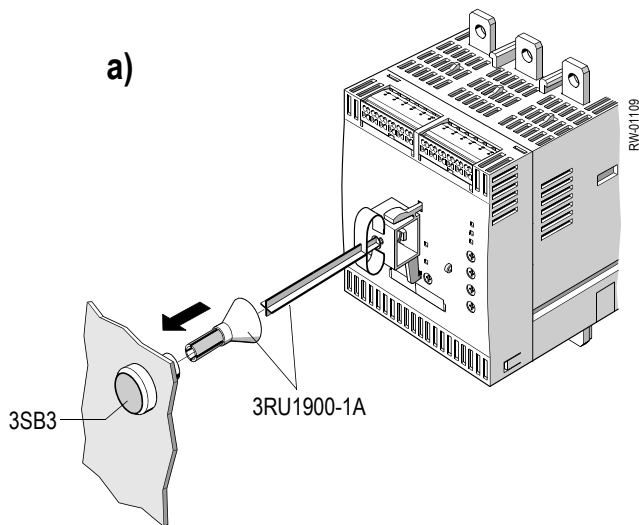
3RW40



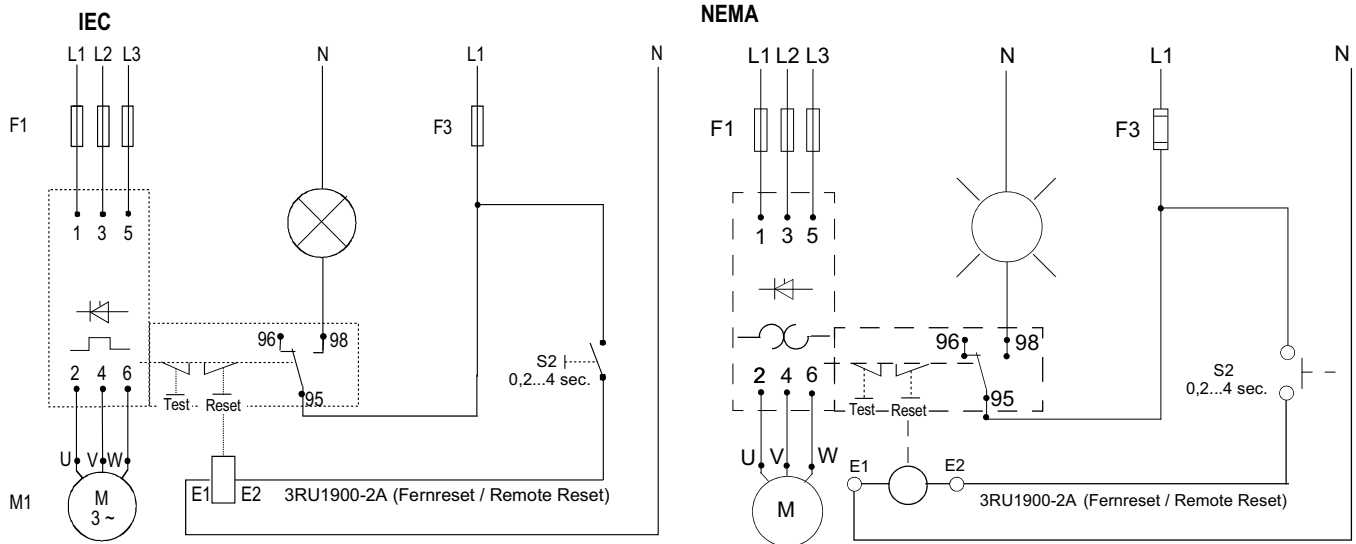
9.



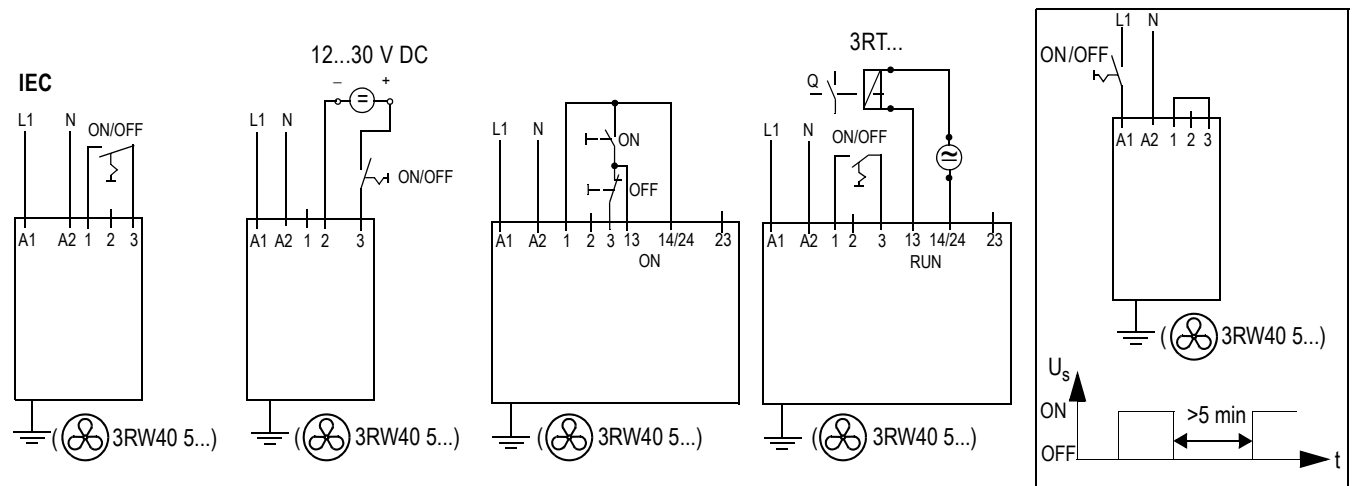
10.



# 11.



# 12.



# 13.

## NEMA

