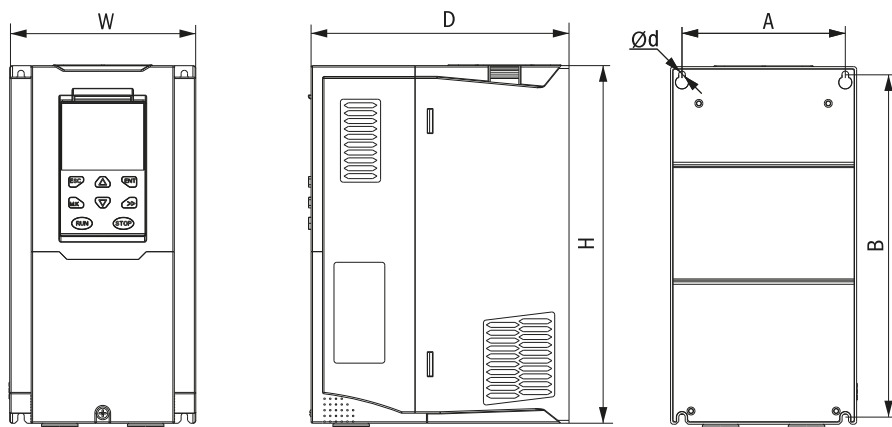
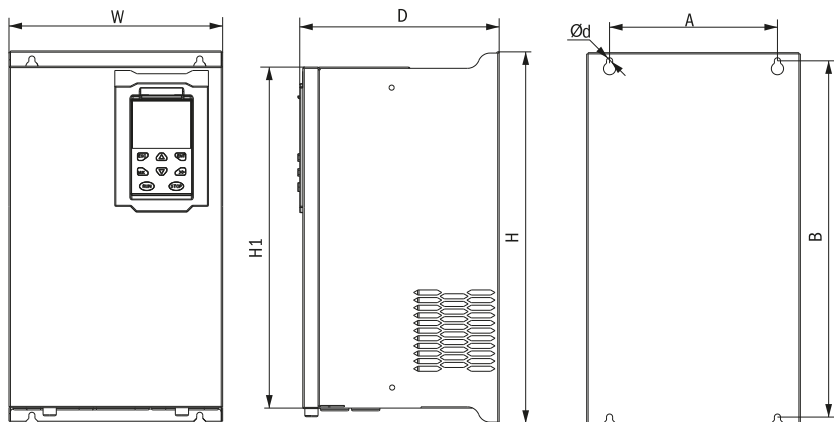


Габаритные и установочные размеры преобразователя частоты

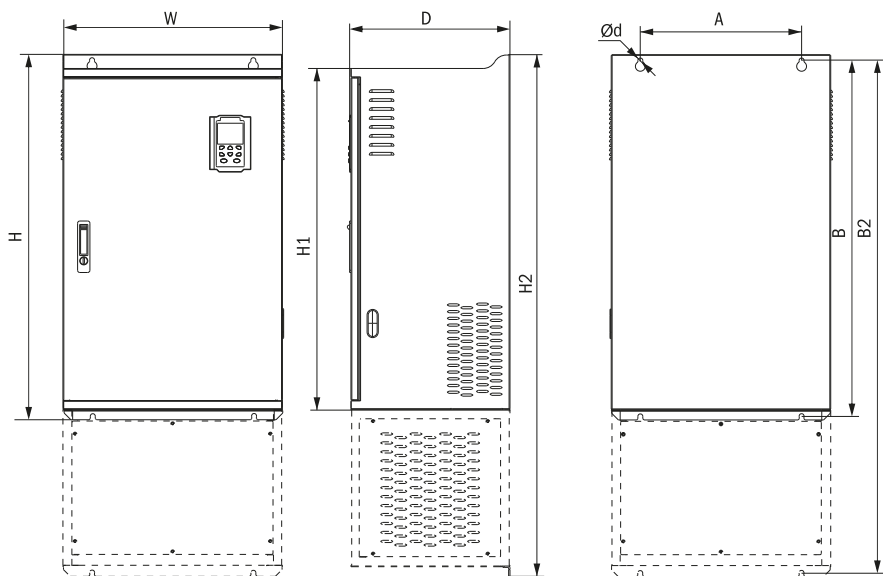


Габаритные и установочные размеры габаритов 1÷2 (5,5÷15 кВт)

Мощность, кВт	Внешний вид и установочные габариты, мм									
	A	B	B2	H	H1	H2	W	D	d	Крепёжный винт
5,5÷7,5	113	239,5	—	250	—	—	130	180	Ø 5,0	M4×16
11÷15	153	299	—	310	—	—	170	193	Ø 6,0	M5×16
18,5÷22	165	350	—	370	335	—	210	205	Ø 6,0	M5×16
30÷37	218	438	—	452,5	424	—	260	230	Ø 7,0	M6×16
45÷55	250	535	—	555	520	—	320	275	Ø 10,0	M8×20
75÷90	280	620	—	640	605	—	350	290	Ø 10,0	M8×20
110	280	695	915	715	660	935	370	313	Ø 11,0	M8×25
132÷160	280	705	925	725	670	945	360	338	Ø 11,0	M8×25
185÷200	360	795	1145	816	762	1166	490	358	Ø 11,0	M10×25
220÷250	360	795	1145	816	762	1166	490	358	Ø 11,0	M10×25
Установка на покрытие пола: H2×W×D = 1166×490×358										
280÷315	450	1045	1495	1075	1005	1560	550	450	Ø 13,0	M12×30
Установка на покрытие пола: H2×W×D = 1560×550×450										
355÷400	630	1013	1425	1045	970	1495	730	450	Ø 13	M12×30
Установка на покрытие пола: H2×W×D = 1495×730×450										
450÷500	660	1063	1505	1095	1020	1575	785	450	Ø 13	M12×30
Установка на покрытие пола: H2×W×D = 1575×785×450										
560÷710	Только для установки на покрытие пола: H2×W×D = 1800×1080×500									M12×30

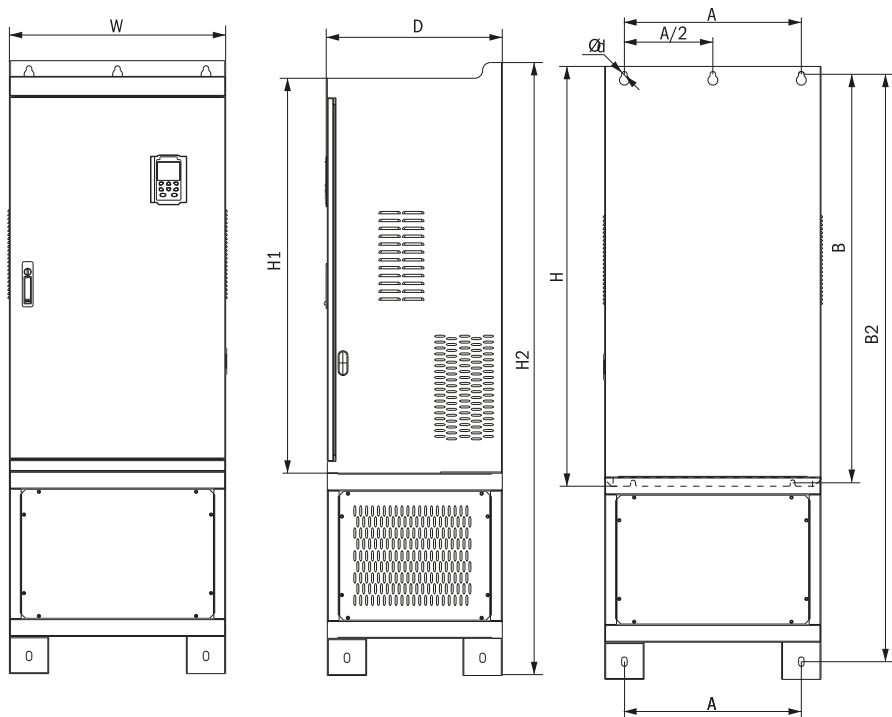


Габаритные и установочные размеры габаритов 3+6 (18,5+90 кВт)

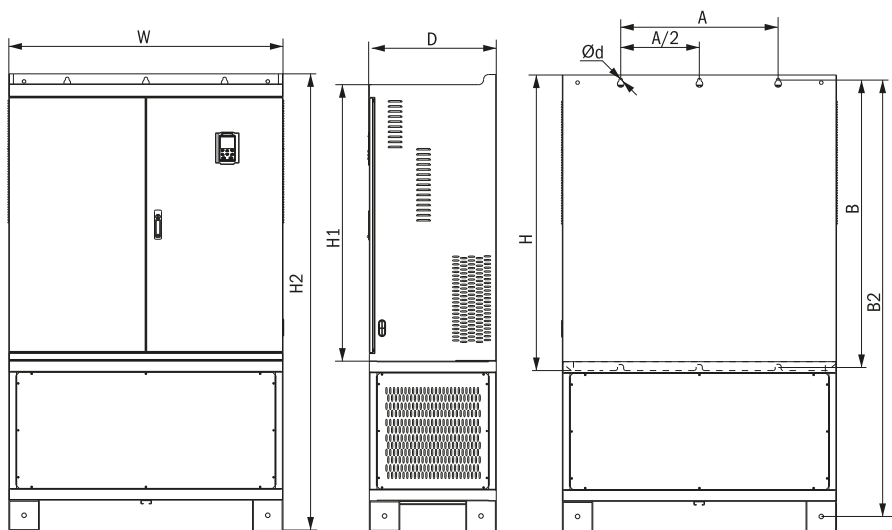


Габаритные и установочные размеры габаритов 7+10 (110+250 кВт)

ПРИМЕЧАНИЕ: Габариты 7+9 (110+200 кВт) – стандартная модель без реактора и нижнего основания.
 Реактор и нижнее основание – опционально.

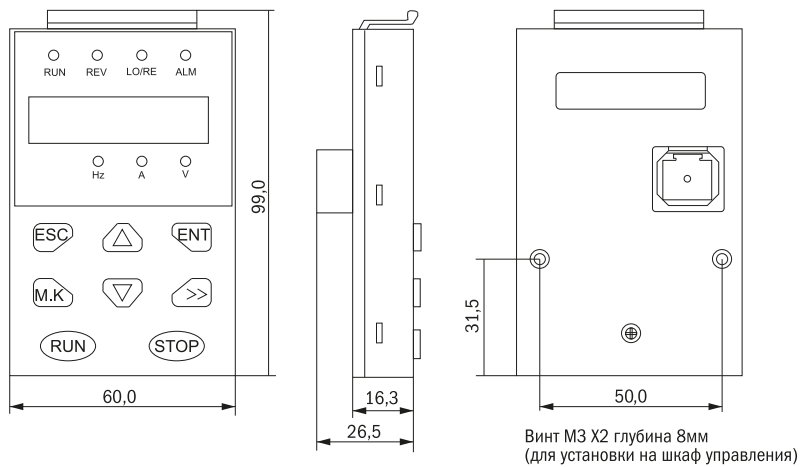


Габаритные и установочные размеры габарита 11 (280÷315 кВт)

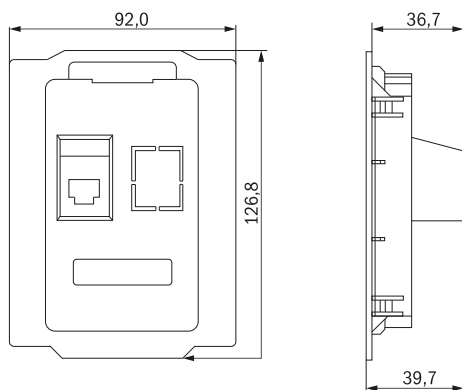


Габаритные и установочные размеры габаритов 12+14 (355+710 кВт)

Габаритные размеры пульта управления



Размеры пульта управления (мм)



Размеры монтажной скобы пульта управления (мм)