

**Модуль интерфейса PROFIBUS-DP
для преобразователя частоты EI-9011**

EI-SI-P1

Руководство по эксплуатации

ВЕСПЕР

СОДЕРЖАНИЕ

1. ВВЕДЕНИЕ	3
2. ТРЕБОВАНИЯ БЕЗОПАСНОСТИ.....	3
3. ОСНОВНЫЕ ХАРАКТЕРИСТИКИ.....	3
4. УСТАНОВКА И ПОДКЛЮЧЕНИЕ МОДУЛЯ.....	4
5. УСТАНОВКА КОНСТАНТ EI-9011 ДЛЯ РАБОТЫ С PROFIBUS	7
6. ИНДИКАЦИЯ СОСТОЯНИЯ МОДУЛЯ EI-SI-P1 И ЛИНИИ СВЯЗИ.	8
7. ВОЗМОЖНЫЕ НЕИСПРАВНОСТИ МОДУЛЯ.....	10
8. КОНФИГУРИРОВАНИЕ СЕТИ PROFIBUS-DP.....	11
9. СТРУКТУРА СООБЩЕНИЙ ПРИ ОБМЕНЕ С МОДУЛЕМ В СЕТИ PROFIBUS-DP.....	12
10. СПЕЦИФИКАЦИЯ МОДУЛЯ EI-SI-P1.....	21

1. ВВЕДЕНИЕ

Модуль интерфейса PROFIBUS-DP (EI-SI-P1) предназначен для обеспечения работы преобразователя частоты (ПЧ) модели EI-9011 в сети PROFIBUS в режиме ведомого (Slave) устройства. Модуль EI-SI-P1 устанавливается внутри ПЧ, непосредственно на процессорную плату.

2. ТРЕБОВАНИЯ БЕЗОПАСНОСТИ

Перед установкой модуля и его эксплуатацией внимательно прочитайте данное Руководство и документы, на которые даются ссылки. Храните Руководство в удобном месте для использования его, когда это необходимо.

Модуль EI-SI-P1 содержит микросхемы на основе КМОП структур. Не прикасайтесь к электронным компонентам модуля, так как они могут выйти из строя под воздействием статического электричества. При необходимости хранения модуля отдельно от преобразователя частоты, он должен быть помещен в антистатическую упаковку.

Не производите подключение/отключение проводов к клеммам модуля при поданном питающем напряжении на ПЧ. Невыполнение этого требования может привести к отказу.

3. ОСНОВНЫЕ ХАРАКТЕРИСТИКИ

Для управления может использоваться три формата данных – длиной 32 байта, 12 байт или 6 байт. Управляющее устройство (контроллер), работающее в режиме PROFIBUS-DP Master может контролировать состояние ПЧ, подавать на него команды управления и изменять константы.

Скорость обмена должна задаваться на устройстве PROFIBUS-DP Master в пределах 9,6 кбит/с до 12 Мбит/с. На модуле EI-SI-P1 будет автоматически установлена та же скорость.

Перечень функций, выполняемых модулем при различных форматах данных приведен в табл.1.

Таблица 1.

Формат сообщения	Функции
Расширенный 1 (32 байта)	0-15 байты: Высокоскоростной обмен данными – ввод команд управления, чтение состояния ПЧ (16 байт ввод, 16 байт вывод). 16-31 байты: Передача сообщений в ПЧ и чтение ответа в соответствии с протоколом MODBUS (16 байт ввод, 16 байт вывод). * ¹
Расширенный 2 (12 байт)	0-3 байты: Высокоскоростной обмен данными – ввод команд управления, чтение состояния ПЧ (4 байта ввод, 4 байта вывод). 4-11 байты: Передача сообщений в ПЧ и чтение ответа в соответствии с протоколом MODBUS (8 байт ввод, 8 байт вывод). * ¹
Базовый (6 байт)	0-5 байты: Высокоскоростной обмен данными – ввод команд управления, чтение состояния ПЧ (6 байт ввод, 6 байт вывод).

Примечание: *1 – описание протокола приведено в документе «MODBUS. Протокол обмена данными между PLC (PC) и преобразователями частоты серии EI-9011».

4. УСТАНОВКА И ПОДКЛЮЧЕНИЕ МОДУЛЯ.

4.1. Внешний вид модуля EI-SI-P1 приведен на рис.1.

Индикаторы состояния

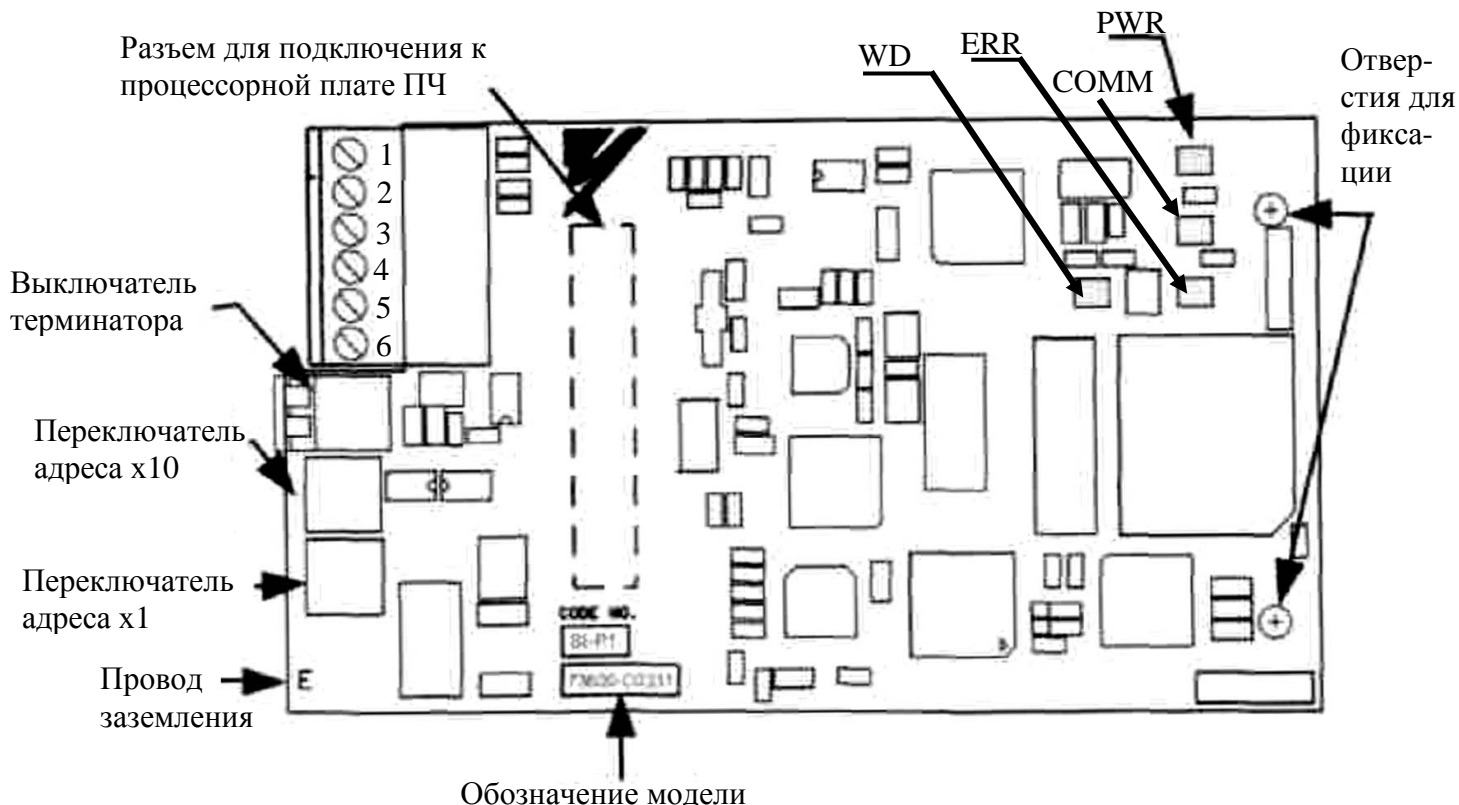


Рис.1. Модуль PROFIBUS-DP EI-SI-P1

4.2. Убедитесь в том, что ПЧ выключен и индикатор ЗАРЯД не горит.

4.3. Снимите переднюю крышку ПЧ и пульт управления.

4.4. Установите модуль EI-SI-P1 на процессорную плату ПЧ таким образом, чтобы разъем JP1 модуля EI-SI-P1 соединился с 60-пиновым разъемом CN5 процессорной платы, как показано на рис.1. Два пластмассовых фиксатора процессорной платы (зона А на рис.1.) должны войти в соответствующие отверстия модуля EI-SI-P1 и надежно его зафиксировать.

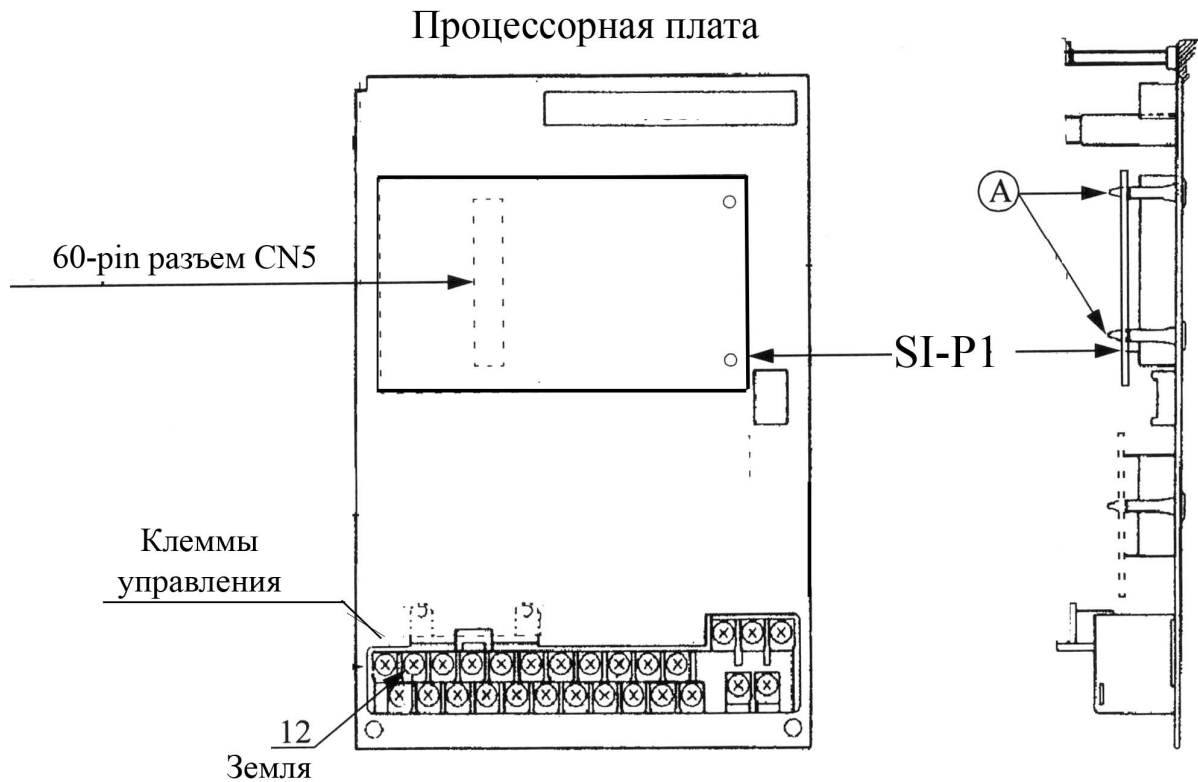


Рис.1. Установка модуля EI-SI-P1

4.5. Подключите заземляющий провод модуля EI-SI-P1 к клемме 12 (E) процессорной платы.

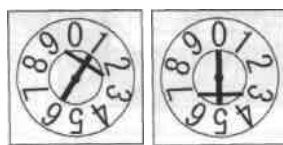
4.6. В соответствии с рис.2 подключите к клеммам 3, 4 и 5 клеммника JP3 кабель, заканчивающийся соединителем DB9F.

4.7. Задайте адрес устройства переключателями S1 и S2:

$$\text{Адрес} = (S2 \times 10) + (S1 \times 1)$$

Пример установки переключателей для дреса 15:

S2 S1



4.8. Переключатель терминатора S3 установите в положение ON в том случае, когда данный модуль является последним устройством в сети Profibus, в остальных случаях S3 должен быть в положении OFF. Установка внешнего резистора – терминатора не требуется.

4.9. Подключите модуль EI-SI-P1 к контроллеру (ведущему устройству Profibus) в соответствии со схемой (рис.2.).

Для соединения модуля с устройствами сети Profibus используйте сертифицированный для Profibus кабель (витая пара в экране).

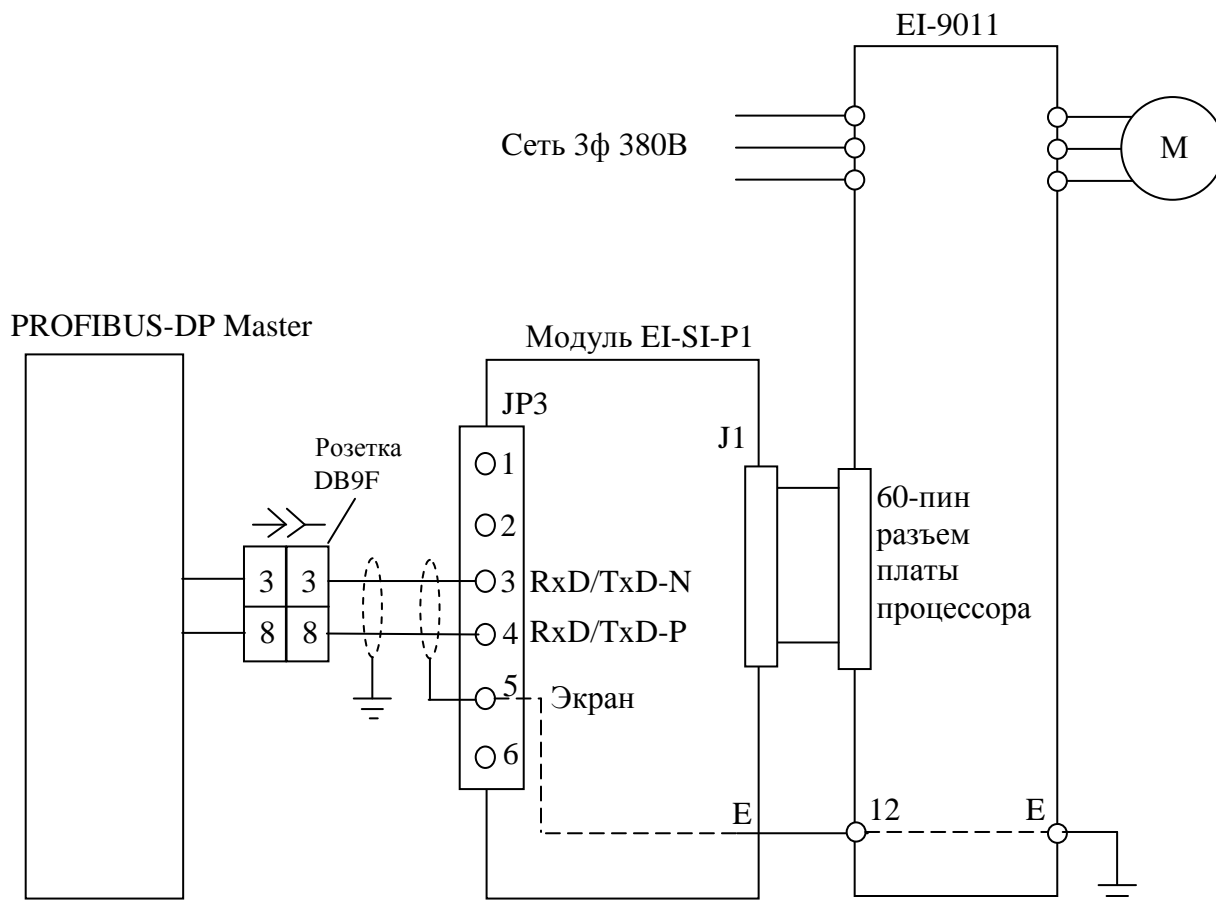


Рис.2. Схема подключения модуля EI-SI-P1.

Назначение цепей разъема JP3 приведено в таблице 2.

Таблица 2.

№ контакта	Обозначение	Назначение цепи
1	+5V	Не используется
2	GND	Не используется
3	A-Line	Минус RxD/TxD интерфейса RS-485
4	B-Line	Плюс RxD/TxD интерфейса RS-485
5	Shield	Экран
6	RTS	Не используется

4.10. После завершения установки и монтажа модуля EI-SI-P1 установите на место пульт ПЧ и переднюю крышку.

5. УСТАНОВКА КОНСТАНТ EI-9011 ДЛЯ РАБОТЫ С PROFIBUS

Введите необходимые значения констант ПЧ, пользуясь «Руководством по эксплуатации преобразователя частоты EI-9011», в соответствии с табл.3.

Таблица 3.

Номер константы	Наименование функции	Описание	Заводская уставка
V1-01	Выбор источника задания частоты	0: Пульт управления 1: Клеммы внешнего управления 2: Последовательная линия связи 3: Дополнительное устройство* ¹	1
V1-02	Выбор источника команд управления	0: Пульт управления 1: Клеммы внешнего управления 2: Последовательная линия связи 3: Дополнительное устройство* ¹	1
F9-05	Выбор задания/ограничения момента по Profibus* ³	0: Невозможно 1: Возможно	1
F9-06	Действия при определении ошибки связи PROFIBUS	0: Плавный останов 1: Инерционный останов 2: Быстрый останов 3: Продолжение работы (только индикация) * ²	1

Примечания: *1 – для подачи команд ПУСК/СТОП по линии Profibus V1-01 установить = 3, для ввода частоты по линии Profibus V1-02 установить = 3.

*2 – при выборе режима «продолжение работы», в целях безопасности, необходимо предусмотреть дополнительные способы отключения привода (например, ключ аварийного останова).

*3 – только для режима векторного управления с датчиком скорости (A1-02=3).

6. ИНДИКАЦИЯ СОСТОЯНИЯ МОДУЛЯ EI-SI-P1 И ЛИНИИ СВЯЗИ.

6.1. Индикация состояния модуля EI-SI-P1 и линии связи PROFIBUS-DP обеспечивается светодиодными индикаторами в соответствии с табл.4.

Таблица 4.

Обозначение светодиода	Цвет	Состояние	
COMM	зеленый	Светится в процессе обмена данными с PROFIBUS-DP Мастером	
ERR	красный	Светится, если нет обмена данными с PROFIBUS-DP Мастером	
PWR	зеленый	Светится, если на модуль подается питание +5В. Отключается при напряжении питания ниже +4,5В.	
WD	красный/ зеленый	Индикация состояния модуля	
		Выключен	Нет связи с Мастером
		Светится постоянно зеленым цветом	Инициализация
		Мигающий зеленый	Нормальная работа
		Светится постоянно красным цветом	Внутренняя ошибка связи
		Мигающий красный	Ошибка определения модуля
		Другое состояние	Ошибки связи

6.2. Диагностика состояния модуля и способы устранения ошибок обеспечиваются в соответствии с табл.5.

Таблица 5.

Состояние светодиодов				Возможные причины ошибок	Способы устранения
PWR	COMM	ERR	WD		
выключен	выключен	выключен	выключен	Не подается питание на ПЧ	Включите питание ПЧ
				Не подается питание от процессорной платы на модуль EI-SI-P1	<ol style="list-style-type: none"> 1.Отключите питание ПЧ 2.Проверьте надежность подключения модуля к разъему 2CN 3.Подайте питание на ПЧ
светится зеленым	выключен	светится красным	светится красным	Сбой ЦПУ	<ol style="list-style-type: none"> 1.Отключите, затем снова включите питание ПЧ 2.Замените модуль EI-SI-P1 если ошибка не устраняется
светится зеленым	выключен	светится красным	мигает красным	Сбой или неисправность ПЧ	<ol style="list-style-type: none"> 1.Отключите, затем снова включите питание ПЧ 2.Замените модуль EI-SI-P1, если ошибка не устраняется 3. Замените ПЧ, если ошибка не устраняется
светится зеленым	выключен	мигает красным	светится зеленым	Ошибка связи	<ol style="list-style-type: none"> 1.Проверьте правильно ли установлен № адреса 2.Убедитесь, что Мастер работает 3.Проверьте положение переключателя терминального резистора 4.Проверьте надежность подключения кабеля связи 5.Убедитесь, что кабель связи проложен отдельно от силовых кабелей.
светится зеленым	светится зеленым	мигает красным	светится зеленым	Ошибка связи	Убедитесь, что в сети нет устройств с тем же номером адреса
светится зеленым	светится зеленым	выключен	светится зеленым	Модуль в процессе инициализации	Ждите, пока светодиод WD начнет мигать зеленым цветом
светится зеленым	светится зеленым	выключен	мигает зеленым	норма	-

7. ВОЗМОЖНЫЕ НЕИСПРАВНОСТИ МОДУЛЯ.

В табл.6. приведен перечень неисправностей, связанных с работой модуля PROFIBUS-DP, которые отображаются на дисплее пульта управления преобразователя EI-9011. В таблице приведены возможные причины неисправностей и способы их устранения. При отображении кодов ошибок, не указанных в данной таблице, необходимо обратиться к Руководству по эксплуатации преобразователя частоты EI-9011.

Таблица 6.

Код ошибки	Описание	Пояснение	Действия по устранению
BUS	Ошибка связи	Не устанавливается связь между Мастером и модулем	Проверьте состояние светодиодов модуля
EFO	Внешняя ошибка	ПЧ получил сообщение о внешней неисправности	1.Проверьте состояние многофункциональных входов ПЧ 2.Проверьте программу внешнего контроллера 3.Устраните причину неисправности, если она возникла во внешнем оборудовании
OPЕ05	Ошибка выбора источника задания частоты	Установлено В1-01=3, но модуль PROFIBUS не обнаружен	1.Проверьте подключение модуля 2.Если ошибка не устраняется - замените модуль
OPЕ06	Ошибка выбора режима управления	Установлено В1-02=3, но модуль PROFIBUS не обнаружен	1.Проверьте подключение модуля 2.Если ошибка не устраняется - замените модуль
CPF20	Ошибка модуля	Модуль неисправен или неправильно подключен	1.Отключите и снова включите питание 2.Если ошибка не устраняется - замените модуль или замените ПЧ
CPF21	Ошибка самодиагностики модуля	Модуль неисправен	Замените модуль
CPF22	Ошибка идентификации модуля		
CPF23	Внутренняя ошибка модуля		

8. КОНФИГУРИРОВАНИЕ СЕТИ PROFIBUS-DP.

После инсталляции модуля PROFIBUS-DP и установки констант преобразователя частоты необходимо добавить модуль в качестве Slave- устройства в конфигурации сети. При этом для обмена данными могут использоваться сообщения одного из возможных трех вариантов, различающихся длиной: 16 слов, 6 слов или 3 слова ввода/вывода. Структура каждого из сообщений приведена в разделе 9.

Для инсталляции модуля EI-SI-P1 в сети PROFIBUS-DP используется файл конфигурации YASK00CA.gsd, версия 3.1. Модуль должен быть зарегистрирован как Slave. Далее в конфигурации необходимо задать адрес устройства, соответствующий адресу, установленному переключателями в модуле EI-SI-P1.

Затем выбирается необходимая конфигурация обмена данными:

- базовая – сообщения длиной 3 слова;
- расширенная 1 - сообщения длиной 16 слов;
- расширенная 2 - сообщения длиной 6 слов;

9. СТРУКТУРА СООБЩЕНИЙ ПРИ ОБМЕНЕ С МОДУЛЕМ В СЕТИ PROFIBUS-DP.

9.1. Сообщения длиной 16 слов.

9.1.1. Вся группа сообщений длиной 16 слов делится на две области.

Первые 16 байт каждого сообщения фиксированы, они используются наиболее часто. Это так называемая область быстрого обмена.

Остальные 16 байт сообщения предназначены для записи и чтения констант преобразователя частоты. Это область доступа к константам.

Перечень возможных сообщений длиной 16 слов приведен в табл.7.

Таблица 7.

Посылаемые данные (Мастер→Модуль)			Получаемые данные (Модуль→Мастер)		
Обл.	Байты	Функция	Обл.	Байты	Функция
Быстрый обмен	0	Команда управления (старший байт-СБ)	Быстрый обмен	0	Состояние ПЧ (СБ)
	1	Команда управления (младший байт-МБ)		1	Состояние ПЧ (МБ)
	2	Опорная частота (СБ)		2	Скорость двигателя (СБ)
	3	Опорная частота (МБ)		3	Скорость двигателя (МБ)
	4	Опорный момент/Ограничение момента (СБ)		4	Опорный момент/Ограничение момента (СБ)
	5	Опорный момент/Ограничение момента (МБ)		5	Опорный момент/Ограничение момента (МБ)
	6	Компенсация момента (СБ)		6	Скорость, определяемая датчиком ИД (СБ)
	7	Компенсация момента (МБ)		7	Скорость, определяемая датчиком ИД (МБ)
	8	Резерв		8	Опорная частота (СБ)
	9	Резерв		9	Опорная частота (МБ)
	10	Аналоговый выход 1 (СБ)		10	Выходная частота (СБ)
	11	Аналоговый выход 1 (МБ)		11	Выходная частота (МБ)
	12	Аналоговый выход 2 (СБ)		12	Выходной ток (СБ)
	13	Аналоговый выход 2 (МБ)		13	Выходной ток (МБ)
	14	Дискретный выход (СБ)		14	Аналоговый вход 1 (СБ)
15	Дискретный выход (МБ)	15	Аналоговый вход 1 (МБ)		
Доступ к константам	16	Код функции	Доступ к константам	16	Код функции
	17	Стартовый адрес (СБ)		17	Стартовый адрес (СБ)
	18	Стартовый адрес (МБ)		18	Стартовый адрес (МБ)
	19	Длина сообщения (2,4,6 или 8 байт данных)		19	Длина сообщения (2,4,6 или 8 байт данных)
	20	Данные 1 (СБ)		20	Данные 1 (СБ)
	21	Данные 1 (МБ)		21	Данные 1 (МБ)
	22	Данные 2 (СБ)		22	Данные 2 (СБ)
	23	Данные 2 (МБ)		23	Данные 2 (МБ)
	24	Данные 3 (СБ)		24	Данные 3 (СБ)
	25	Данные 3 (МБ)		25	Данные 3 (МБ)
	26	Данные 4 (СБ)		26	Данные 4 (СБ)
	27	Данные 4 (МБ)		27	Данные 4 (МБ)
	28	Резерв		28	Резерв
	29	Резерв		29	Резерв
	30	Резерв		30	Резерв
	31	Подтверждение связи		31	Подтверждение связи

9.1.2. Посылаемые данные (от Мастера к ПЧ) области быстрого обмена используются для передачи команд управления ПЧ. В табл. 8 указано назначение каждого бита первых 16 байт передаваемого сообщения. Подробное объяснение каждой функции приводится во второй части «Руководства по эксплуатации ПЧ EI-9011».

Таблица 8.

Сообщения от Мастера к ПЧ длиной 16 слов. Область быстрого обмена				
Байт	Функция	Бит	Назначение	
0	Команды управления	0h	Пуск/Стоп вперед	1 = ПУСК вперед, 0 = СТОП (если В1-02 = 3)
		1h	Пуск/Стоп назад	1 = ПУСК назад, 0 = СТОП (если В1-02 = 3)
		2h	Клемма 3	1 = замкнута
		3h	Клемма 4	1 = замкнута
		4h	Клемма 5	1 = замкнута
		5h	Клемма 6	1 = замкнута
		6h	Клемма 7	1 = замкнута
		7h	Клемма 8	1 = замкнута
1	Команды управления	8h	Внешняя ошибка	1 = Внешняя ошибка
		9h	Сброс ошибки	1 = Сброс ошибки
		Ah	Резерв	
		Bh	Резерв	
		Ch	Резерв	
		Dh	Резерв	
		Eh	Очистка списка ошибок	1 = Очистка списка ошибок
		Fh	Внешняя блоктровка	1 = Внешняя блоктровка
2	Опорная частота	Опорная частота (СБ)		1 = 0,01 Гц (при О1-03 = 0)
3		Опорная частота (МБ)		
4	Опорный момент	Опорный момент (СБ)		0,1% (только в режиме векторного управления с ИД)
5		Опорный момент (МБ)		
6	Компенс. момента	Компенсация момента (СБ)		0,1% (только в режиме векторного управления с ИД)
7		Компенсация момента (МБ)		
8	Резерв			
9	Резерв			
10	Аналог. выход 1	Аналоговый выход 1 (СБ)		
11		Аналоговый выход 1 (МБ)		
12	Аналог. выход 2	Аналоговый выход 2 (СБ)		
13		Аналоговый выход 2 (МБ)		
14	Дискретный выход	0h	Дискретный выход 1	1 = замкнут
		1h	Дискретный выход 2	1 = замкнут
		2h	Дискретный выход 3	1 = замкнут
		3h	Резерв	
		4h	Резерв	
		5h	Резерв	
		6h	Ошибка доступа контакта	
		7h	Ошибка состояния контакта (если бит 6 = 1)	
8h...Fh	Резерв			
15	Резерв			

9.1.3. Получаемые данные (от ПЧ к Мастеру) области быстрого обмена содержат информацию о состоянии двигателя и ПЧ. В табл. 9 указано назначение каждого бита первых 16 байт принятого сообщения. Подробное объяснение каждой функции приводится во второй части «Руководства по эксплуатации ПЧ EI-9011».

Таблица 9.

Сообщения от ПЧ к Мастеру длиной 16 слов. Область быстрого обмена				
Байт	Функция	Бит	Назначение	
0	Состояние привода	0h	Работа	
		1h	Нулевая скорость	
		2h	Резерв	
		3h	Сигнал сброса	
		4h	Согласование частоты	
		5h	Готов	
		6h	Ошибка	
		7h	Авария	
1	Состояние привода	8h	Ошибка установки констант	
		9h	Ошибка сброса	
		Ah	Местное/Дистанционное	1 = Дистанционное управление
		Bh	Клеммы 9 - 10	1 = замкнуты
		Ch	Клеммы 25 - 27	1 = замкнуты
		Dh	Клеммы 26 - 27	1 = замкнуты
		Eh	Выбор двигателя	1 = двигатель 2
		Fh	Выполнение серво-функции	
2	Скорость двигателя *1	Скорость двигателя (СБ)	1 = 0,1 Гц (при О1-03 = 0) *4	
3		Скорость двигателя (МБ)		
4	Опорный момент *2	Опорный момент (СБ)	только в режиме векторного управления с ИД	
5		Опорный момент (МБ)		
6	Скорость ИД *3	Скорость, определяемая ИД (СБ)	только в режиме векторного управления с ИД	
7		Скорость, определяемая ИД (МБ)		
8	Опорная частота	Опорная частота (СБ)	1 = 0,1 Гц (при О1-03 = 0) *4	
9		Опорная частота (МБ)		
10	Выходная частота	Выходная частота (СБ)	1 = 0,1 Гц (при О1-03 = 0) *4	
11		Выходная частота (МБ)		
12	Выходной ток	Выходной ток (СБ)	Выходной ток = Считанное значение/8192 *5	
13		Выходной ток (МБ)		
14	Аналоговый вход *6	Клемма 14 (СБ)	±10 В = ±100%	
15		Клемма 14 (МБ)		

*1 Параметр не может быть применен в скалярном режиме управления U/f (A1-02 = 0).

*2 Параметр не может быть использован в режимах U/f (A1-02 = 0) и U/f с ИД (A1-02 = 1).

*3 Параметр может быть использован в режимах U/f с ИД (A1-02 = 1) и Векторном с ИД (A1-02 = 3).

*4 Единица отображения зависит от уставки параметра О1-03 (Единицы скорости для задания и индикации).

*5 Отображение с точностью 0,1 А для мощности более 11 кВт.

*6 Может быть считано состояние аналогового входа (клемма 14).

9.1.4. Посылаемые данные (от Мастера к ПЧ) области доступа к константам используются для ввода параметров двигателя и программирования других констант ПЧ. После передачи данных к ПЧ и защитного временного интервала, ПЧ возвращает Мастеру ответ, который может содержать от 1 до 4 слов данных.

ВНИМАНИЕ! Необходимо тщательно проверять формируемые для передачи сообщения, такие как A1-02 (режим управления), максимальная частота (E1-04), единицы уставок времен разгона/торможения (C1-10) и т.д., от которых могут зависеть другие параметры. За дополнительной информацией обратитесь к «Руководству по эксплуатации ПЧ EI-9011» и «Протоколу MODBUS обмена данными между PLC (PC) и преобразователями частоты серии EI-9011».

В табл. 10 приводится структура передаваемых сообщений. В 16-м байте программируется код функции, который может принимать следующие значения:

03h – чтение данных;

10h – запись данных;

00h – запрет доступа.

Байты 17 и 18 содержат начальный адрес регистра, куда предназначена передача данных, в байте 19 указано число передаваемых байт, в байтах 20 – 27 собственно передаваемые данные. Для команды чтения параметров, байты 20 – 27 должны устанавливаться в 0.

Таблица 10.

Сообщения от Мастера к ПЧ длиной 16 слов. Область доступа к константам		
Байты	Наименование	Функция
16	Код функции	Чтение данных = 03h, запись данных = 10h
17	Стартовый адрес (СБ)	Номер первого регистра для чтения (записи)
18	Стартовый адрес (МБ)	
19	Длина сообщения	Число байт данных (2 байта на чтение или запись каждой константы)
20	Данные 1 (СБ)	Значение данных, записываемых в регистр с Стартовым адресом
21	Данные 1 (МБ)	
22	Данные 2 (СБ)	Значение данных, записываемых в регистр с адресом Стартовый + 1
23	Данные 2 (МБ)	
24	Данные 3 (СБ)	Значение данных, записываемых в регистр с адресом Стартовый + 2
25	Данные 3 (МБ)	
26	Данные 4 (СБ)	Значение данных, записываемых в регистр с адресом Стартовый + 3
27	Данные 4 (МБ)	
28	Резерв	
29	Резерв	
30	Резерв	
31	Подтверждение связи	Используется для синхронизации обмена между Мастером и Модулем

9.1.5. Структура сообщения области доступа к константам, получаемого Мастером от ПЧ приведена в табл. 11.

Если нет ошибок, то принятое сообщение (ответ) содержит код функции, стартовый адрес и длину сообщения, идентичные команде запроса. Если код функции запроса = 03h (чтение данных), то байты данных ответа содержат значения запрашиваемых регистров. Если код функции запроса = 10h (запись данных), то байты данных ответа содержат все нули. При наличии ошибок, в ответном сообщении содержится код функции 80h.

Таблица 11.

Сообщения от ПЧ к Мастеру длиной 16 слов. Область доступа к константам		
Байты	Наименование	Функция
16	Код функции	Идентичен коду функции запроса (или 80h при ошибке)
17	Стартовый адрес (СБ)	Номер первого регистра для чтения (записи)
18	Стартовый адрес (МБ)	
19	Длина сообщения	Число байт данных (2 байта на чтение или запись каждой константы)
20	Данные 1 (СБ)	Значение данных, читаемых из регистра с адресом Стартовый
21	Данные 1 (МБ)	
22	Данные 2 (СБ)	Значение данных, читаемых из регистра с адресом Стартовый + 1
23	Данные 2 (МБ)	
24	Данные 3 (СБ)	Значение данных, читаемых из регистра с адресом Стартовый + 2
25	Данные 3 (МБ)	
26	Данные 4 (СБ)	Значение данных, читаемых из регистра с адресом Стартовый + 3
27	Данные 4 (МБ)	
28	Резерв	
29	Резерв	
30	Резерв	
31	Подтверждение связи	Используется для синхронизации обмена между Мастером и Модулем

9.2. Сообщения длиной 6 слов.

9.2.1. Вся группа сообщений длиной 6 слов делится на две области.

Первые 4 байта каждого сообщения - область быстрого обмена.

Остальные 8 байт сообщения - область доступа к константам, предназначенная для записи и чтения констант преобразователя частоты.

Перечень возможных сообщений длиной 6 слов приведен в табл.12.

Таблица 12.

Посылаемые данные (Мастер→Модуль)			Получаемые данные (Модуль→Мастер)		
Обл.	Байты	Функция	Обл.	Байты	Функция
Быстрый обмен	0	Команда управления (СБ)	Быстрый обмен	0	Состояние ПЧ (СБ)
	1	Команда управления (МБ)		1	Состояние ПЧ (МБ)
	2	Опорная частота (СБ)		2	Выходная частота (СБ)
	3	Опорная частота (МБ)		3	Выходная частота (МБ)
Доступ к константам	4	Код функции	Доступ к константам	4	Код функции
	5	Стартовый адрес (СБ)		5	Стартовый адрес (СБ)
	6	Стартовый адрес (МБ)		6	Стартовый адрес (МБ)
	7	Длина сообщения (всегда = 2)		7	Длина сообщения (всегда = 2)
	8	Данные 1 (СБ)		8	Данные 1 (СБ)
	9	Данные 1 (МБ)		9	Данные 1 (МБ)
	10	Резерв		10	Резерв
	11	Подтверждение связи		11	Подтверждение связи

9.2.2. Посылаемые данные (от Мастера к ПЧ) области быстрого обмена используются для передачи команд управления ПЧ. В табл. 13 указано назначение каждого бита первых 4 байт передаваемого сообщения. Подробное объяснение каждой функции приводится во второй части «Руководства по эксплуатации ПЧ EI-9011».

Таблица 13.

Сообщения от Мастера к ПЧ длиной 6 слов. Область быстрого обмена				
Байт	Функция	Бит	Назначение	
0	Команды управления	0h	Пуск/Стоп вперед	1 = ПУСК вперед, 0 = СТОП (если В1-02 = 3)
		1h	Пуск/Стоп назад	1 = ПУСК назад, 0 = СТОП (если В1-02 = 3)
		2h	Клемма 3	1 = замкнута
		3h	Клемма 4	1 = замкнута
		4h	Клемма 5	1 = замкнута
		5h	Клемма 6	1 = замкнута
		6h	Клемма 7	1 = замкнута
		7h	Клемма 8	1 = замкнута
1	Команды управления	8h	Внешняя ошибка	1 = Внешняя ошибка
		9h	Сброс ошибки	1 = Сброс ошибки
		Ah	Резерв	
		Bh	Резерв	
		Ch	Резерв	
		Dh	Резерв	
		Eh	Очистка списка ошибок	1 = Очистка списка ошибок
		Fh	Внешняя блокировка	1 = Внешняя блокировка
2	Опорная частота	Опорная частота (СБ)		1 = 0,01 Гц (при О1-03 = 0)
3		Опорная частота (МБ)		

9.2.3. Получаемые данные (от ПЧ к Мастеру) области быстрого обмена содержат информацию о состоянии двигателя и ПЧ. В табл. 14 указано назначение каждого бита первых 4 байт принятого сообщения. Подробное объяснение каждой функции приводится во второй части «Руководства по эксплуатации ПЧ EI-9011».

Таблица 14.

Сообщения от ПЧ к Мастеру длиной 6 слов. Область быстрого обмена				
Байт	Функция	Бит	Назначение	
0	Состояние привода	0h	Работа	
		1h	Нулевая скорость	
		2h	Резерв	
		3h	Сигнал сброса	
		4h	Согласование частоты	
		5h	Готов	
		6h	Ошибка	
		7h	Авария	
1	Состояние привода	8h	Ошибка установки констант	
		9h	Ошибка сброса	
		Ah	Местное/Дистанционное	1 = Дистанционное управление
		Bh	Клеммы 9 - 10	1 = замкнуты
		Ch	Клеммы 25 - 27	1 = замкнуты
		Dh	Клеммы 26 - 27	1 = замкнуты
		Eh	Выбор двигателя	1 = двигатель 2
		Fh	Выполнение серво-функции	
2	Опорная частота	Опорная частота (СБ)	1 = 0,1 Гц (при 01-03 = 0)	
3		Опорная частота (МБ)		

9.2.4. Посылаемые данные (от Мастера к ПЧ) области доступа к константам используются для ввода параметров двигателя и программирования других констант ПЧ. После передачи данных к ПЧ и защитного временного интервала, ПЧ возвращает Мастеру ответ, который может содержать от 1 до 4 слов данных.

ВНИМАНИЕ! Необходимо тщательно проверять формируемые для передачи сообщения, такие как А1-02 (режим управления), максимальная частота (Е1-04), единицы уставок времен разгона/торможения (С1-10) и т.д., от которых могут зависеть другие параметры. За дополнительной информацией обратитесь к «Руководству по эксплуатации ПЧ EI-9011» и «Протоколу MODBUS обмена данными между PLC (PC) и преобразователями частоты серии EI-9011».

В табл. 15 приводится структура передаваемых сообщений. В 4-м байте программируется код функции, который может принимать следующие значения:

03h – чтение данных;

10h – запись данных;

00h – запрет доступа.

Байты 5 и 6 содержат начальный адрес регистра, куда предназначена передача данных, в байте 7 указано число передаваемых байт, в байтах 8 и 9 собственно передаваемые данные. Для команды чтения параметров, байты 8 и 9 должны устанавливаться в 0.

Таблица 15.

Сообщения от Мастера к ПЧ длиной 6 слов. Область доступа к константам		
Байты	Наименование	Функция
4	Код функции	Чтение данных = 03h, запись данных = 10h
5	Стартовый адрес (СБ)	Номер первого регистра для чтения (записи)
6	Стартовый адрес (МБ)	
7	Длина сообщения	Число байт данных (2 байта на чтение или запись каждой константы)
8	Данные 1 (СБ)	Значение данных, записываемых в регистр с Стартовым адресом
9	Данные 1 (МБ)	
10	Резерв	
11	Подтверждение связи	Используется для синхронизации обмена между Мастером и Модулем

9.2.5. Структура сообщения области доступа к константам, получаемого Мастером от ПЧ приведена в табл. 16.

Если нет ошибок, то принятое сообщение (ответ) содержит код функции, стартовый адрес и длину сообщения, идентичные команде запроса. Если код функции запроса = 03h (чтение данных), то байты данных ответа содержат значения запрашиваемых регистров. Если код функции запроса = 10h (запись данных), то байты данных ответа содержат все нули. При наличии ошибок, в ответном сообщении содержится код функции 80h.

Таблица 16.

Сообщения от ПЧ к Мастеру длиной 6 слов. Область доступа к константам		
Байты	Наименование	Функция
4	Код функции	Идентичен коду функции запроса (или 80h при ошибке)
5	Стартовый адрес (СБ)	Номер первого регистра для чтения (записи)
6	Стартовый адрес (МБ)	
7	Длина сообщения	Число байт данных (всегда = 2)
8	Данные 1 (СБ)	Значение данных, читаемых из регистра с адресом Стартовый
9	Данные 1 (МБ)	
10	Резерв	
11	Подтверждение связи	Используется для синхронизации обмена между Мастером и Модулем

9.3. Сообщения длиной 3 слова.

9.3.1. Группа сообщений длиной 3 слов содержит только одну область - быстрого обмена. Используется, если критическим параметром в сети PROFIBUS является загрузка памяти процессора. Как показано в табл.17., сообщения содержат только минимальный набор команд управления.

Таблица 17.

Посылаемые данные (Мастер→Модуль)			Получаемые данные (Модуль→Мастер)		
Обл.	Байты	Функция	Обл.	Байты	Функция
Быстрый обмен	0	Команда управления (СБ)	Быстрый обмен	0	Состояние ПЧ (СБ)
	1	Команда управления (МБ)		1	Состояние ПЧ (МБ)
	2	Опорная частота (СБ)		2	Выходная частота (СБ)
	3	Опорная частота (МБ)		3	Выходная частота (МБ)
	4	Опорный момент (СБ)		4	Выходной ток (СБ)
	5	Опорный момент (МБ)		5	Выходной ток (МБ)

9.3.2. Посылаемые данные (от Мастера к ПЧ) области быстрого обмена используются для передачи команд управления ПЧ. В табл. 18 указано назначение каждого бита передаваемого сообщения. Подробное объяснение каждой функции приводится во второй части «Руководства по эксплуатации ПЧ EI-9011».

Таблица 18.

Сообщения от Мастера к ПЧ длиной 3 слова				
Байт	Функция	Бит	Назначение	
0	Команды управления	0h	Пуск/Стоп вперед	1 = ПУСК вперед, 0 = СТОП (если В1-02 = 3)
		1h	Пуск/Стоп назад	1 = ПУСК назад, 0 = СТОП (если В1-02 = 3)
		2h	Клемма 3	1 = замкнута
		3h	Клемма 4	1 = замкнута
		4h	Клемма 5	1 = замкнута
		5h	Клемма 6	1 = замкнута
		6h	Клемма 7	1 = замкнута
		7h	Клемма 8	1 = замкнута
1		8h	Внешняя ошибка	1 = Внешняя ошибка
		9h	Сброс ошибки	1 = Сброс ошибки
		Ah	Резерв	
		Bh	Резерв	
		Ch	Резерв	
		Dh	Резерв	
		Eh	Очистка списка ошибок	1 = Очистка списка ошибок
		Fh	Внешняя блокировка	1 = Внешняя блокировка
2	Опорная частота	Опорная частота (СБ)	1 = 0,01 Гц (при О1-03 = 0)	
3		Опорная частота (МБ)		
4	Опорный момент	Опорный момент (СБ)	Только для векторного режима управления с ИД	
5		Опорный момент (МБ)		

9.3.3. Получаемые данные (от ПЧ к Мастеру) области быстрого обмена содержат информацию о состоянии двигателя и ПЧ. В табл. 19 указано назначение каждого бита принятого сообщения. Подробное объяснение каждой функции приводится во второй части «Руководства по эксплуатации ПЧ EI-9011».

Таблица 19.

Сообщения от ПЧ к Мастеру длиной 3 слова				
Байт	Функция	Бит	Назначение	
0	Состояние привода	0h	Работа	
		1h	Нулевая скорость	
		2h	Резерв	
		3h	Сигнал сброса	
		4h	Согласование частоты	
		5h	Готов	
		6h	Ошибка	
		7h	Авария	
1		8h	Ошибка установки констант	
		9h	Ошибка сброса	
		Ah	Местное/Дистанционное	1 = Дистанционное управление
		Bh	Клеммы 9 - 10	1 = замкнуты
		Ch	Клеммы 25 - 27	1 = замкнуты
		Dh	Клеммы 26 - 27	1 = замкнуты
		Eh	Выбор двигателя	1 = двигатель 2
		Fh	Выполнение серво-функции	
2	Опорная частота	Опорная частота (СБ)	1 = 0,1 Гц (при О1-03 = 0)	
3		Опорная частота (МБ)		
4	Выходной ток	Выходной ток (СБ)	Выходной ток = Считанное значение/8192	
5		Выходной ток (МБ)		

9.4. Сообщения об ошибках.

9.4.1. При наличии ошибок в процессе обмена данными, Модуль возвращает Мастеру код ошибки (только для обмена сообщениями длиной 16 и 6 слов).

9.4.2. Ошибки при сообщениях длиной 16 слов.

При отправке сообщения, содержащего ошибку, Модуль возвращает код ошибки. При этом будет установлен старший бит в 16-м байте ответа. Так, при ошибке запроса чтения константы (код запроса 03h), в ответе будет возвращаться код функции запроса, но старший бит = 1, т.е. 16-й байт ответа = 83h. При ошибке записи константы (код запроса 10h), соответственно 16-й байт ответа = 90h.

Байт 19 при ошибке = 2, а байт 21 содержит код ошибки в соответствии с табл. 20.

9.4.3. Ошибки при сообщениях длиной 6 слов.

При отправке сообщения, содержащего ошибку, Модуль возвращает код ошибки. При этом будет установлен старший бит в 4-м байте ответа. Так, при ошибке запроса чтения константы (код запроса 03h), в ответе будет возвращаться код функции запроса, но старший бит = 1, т.е. 4-й байт ответа = 83h. При ошибке записи константы (код запроса 10h), соответственно 4-й байт ответа = 90h.

Байт 7 при ошибке = 2, а байт 9 содержит код ошибки в соответствии с табл. 20.

Таблица 20.

Код ошибки	Наименование	Объяснение
01h	Ошибка функции	Неверный код функции
02h	Ошибка адреса	Значение стартового адреса больше, чем 600h
03h	Ошибка длины сообщения	Чтение или запись менее 2 слов или более 4 слов
21h	Ошибка данных	Значение константы выходит за допустимые пределы
22h	Ошибка записи	1. Параметр изменяется в процессе работы или из-за колебаний питающего напряжения 2. Команда ВВОД подана в процессе передачи данных 3. Попытка записи данных в регистр, предназначенный только для чтения 3. Попытка записи в процессе хранения данных

9.5. Подтверждение связи.

9.5.1. Регистр подтверждения связи необходим для синхронизации передачи /приема сообщений между Мастером и Модулем. Для этих целей используется байт 31 (при сообщениях длиной 16 слов) и байт 11 (сообщения длиной 6 слов). Передача данных разрешена, когда установлен бит подтверждения HS (7-й бит).

9.5.2. Команда подтверждения связи от Мастера к Модулю.

Таблица 21.

Бит	Наименование	Функция
7	HS	Бит подтверждения. Используется для синхронизации обмена данными. Устанавливается, когда новая команда передана. Этот бит должен быть очищен после подачи питания или инициализации программы Мастера.
6...0		Не используются

9.5.3. Ответ подтверждения связи от Модуля к Мастеру.

Таблица 22.

Бит	Наименование	Функция
7	HS	Бит подтверждения. Используется для синхронизации обмена данными. Устанавливается, когда новая команда передана.
6	STATUS	Статус обмена данными 00h: пусто 01h: посылка сообщения 10h: ожидание доступа к константам 11h: ответ, полученный от Модуля
5		
4...1	WD	Счетчик WD, инкрементируется приблизительно каждые 64 мс.
0		Не используются

10. СПЕЦИФИКАЦИЯ МОДУЛЯ EI-SI-P1

Таблица 23.

Наименование параметра	Значение параметра
Спецификация PROFIBUS-DP	PROFIBUS-DP Slave- EN 50170
Тип соединителя	6 клемм
Гальваническая развязка линии	Оптоэлектронная
Выбор адреса	от 1 до 99, двумя микропереключателями
Скорость обмена	от 9600 бит/с до 12 Мбит/с
Температура окружающей среды	-10...+45°C
Температура хранения	-20...+60°C
Влажность	не более 90%, без конденсата
Высотность	не более 1000 м
Вибрации	1g от 10 до 20 Гц, 0,2g от 20 до 50 Гц

Таблицы адресов регистров**1. Таблица констант (чтение и запись)**

№ константы	Адрес регистра	Наименование	Диапазон уставок	Заводское значение
A1-01	101	Уровень доступа к константам	0~4	2
A1-02	102	Выбор режима работы	0~3	2
A1-03	103	Инициализация	0000~9999	0000
A1-04	104	Пароль 1	0000~9999	0000
A1-05	105	Пароль 2	0000~9999	0000
A2-01	106	Пользовательская константа 01	-	-
A2-02	107	Пользовательская константа 01	-	-
A2-03	108	Пользовательская константа 01	-	-
A2-04	109	Пользовательская константа 01	-	-
A2-05	10A	Пользовательская константа 01	-	-
A2-06	10B	Пользовательская константа 01	-	-
A2-07	10C	Пользовательская константа 01	-	-
A2-08	10D	Пользовательская константа 01	-	-
A2-09	10E	Пользовательская константа 01	-	-
A2-10	10F	Пользовательская константа 01	-	-
A2-11	110	Пользовательская константа 01	-	-
A2-12	111	Пользовательская константа 01	-	-
A2-13	112	Пользовательская константа 01	-	-
A2-14	113	Пользовательская константа 01	-	-
A2-15	114	Пользовательская константа 01	-	-
A2-16	115	Пользовательская константа 01	-	-
A2-17	116	Пользовательская константа 01	-	-
A2-18	117	Пользовательская константа 01	-	-
A2-19	118	Пользовательская константа 01	-	-
A2-20	119	Пользовательская константа 01	-	-
A2-21	11A	Пользовательская константа 01	-	-
A2-22	11B	Пользовательская константа 01	-	-
A2-23	11C	Пользовательская константа 01	-	-
A2-24	11D	Пользовательская константа 01	-	-
A2-25	11E	Пользовательская константа 01	-	-
A2-26	11F	Пользовательская константа 01	-	-
A2-27	120	Пользовательская константа 01	-	-
A2-28	121	Пользовательская константа 01	-	-
A2-29	122	Пользовательская константа 01	-	-
A2-30	123	Пользовательская константа 01	-	-
A2-31	124	Пользовательская константа 01	-	-

A2-32	125	Пользовательская константа 01	-	-
B1-01	180	Выбор источника задания частоты	0~3	1
B1-02	181	Выбор источника команд ПУСК/СТОП двигателя	0~3	1
B1-03	182	Выбор метода останова	0~3	0
B1-04	183	Запрещение реверса	0, 1	0
B1-05	184	Работа при выборе частоты нулевой скорости E1-09	0~3	0
B1-06	185	Двойное чтение входного сигнала	0, 1	1
B2-01	187	Частота включения постоянного тока торможения	0.0~ 10.0	0,5
B2-02	188	Уровень тока торможения (по отношению к номинальному току)	0~100	50
B2-03	189	Время торможения постоянным током при пуске	0.00~ 10.00	0,00
B2-04	18A	Время торможения постоянным током при останове	0.00~ 10.00	0,50
B3-01	18E	Определение скорости при пуске	0, 1	0
B3-02	18F	Рабочий ток при определении скорости	0~200	150
B3-03	190	Время замедления при определении скорости	0.1~ 10.0	2,0
B4-01	192	Задержка при включении	0.0~ 300.0	0,0
B4-02	193	Задержка при выключении	0.0~ 300.0	0,0
B5-01	194	ПИД-регулирование (управление с обратной связью)	0,1, 2	0
B5-02	195	Пропорциональный коэффициент	0.00~ 10.00	1,00
B5-03	196	Интегральная постоянная	0.0~ 300.0	1,0
B5-04	197	Ограничение интегральной постоянной	0.0~ 100.0	100,0
B5-05	198	Дифференциальная постоянная	0.00~ 10.00	0,00
B5-06	199	Ограничение ПИД-регулятора	0.0~ 100.0	100,0
B5-07	19A	Настройка ПИД-компенсации	-100.0 ~ 100.0	0,0
B5-08	19B	Начальная задержка ПИД-регулятора	0.00~ 10.00	0,00
B5-09	-	Выбор выходного сигнала ПИД-регулятора	0, 1	0
B6-01	19C	Частота паузы при пуске	0.0~ 400.0	0,0
B6-02	19D	Длительность паузы при пуске	0.0~ 10.0	0,0
B6-03	19E	Частота паузы при останове	0.0~ 400.0	0,0
B6-04	19F	Длительность паузы при останове	0.0~ 10.0	0,0
B7-01	1A0	Коэффициент управления снижением	0.00~ 1.00	0,00

B7-02	1A1	Время задержки реакции на снижение	0.00~ 1.00	0,00
B8-01	1A2	Коэффициент сохранения энергии	0~100	80
B8-02	1A3	Частота сохранения энергии	0.0~ 400.0	0,0
B9-01	1A4	Коэффициент серво-привода	0~100	5
C1-01	200	Время разгона 1	0~6000	10,0
C1-02	201	Время торможения 1	0~6000	10,0
C1-03	202	Время разгона 2	0~6000	10,0
C1-04	203	Время торможения 2	0~6000	10,0
C1-05	204	Время разгона 3	0~6000	10,0
C1-06	205	Время торможения 3	0~6000	10,0
C1-07	206	Время разгона 4	0~6000	10,0
C1-08	207	Время торможения 4	0~6000	10,0
C1-09	208	Время аварийного останова	0~6000	10,0
C1-10	209	Единицы установки времени разгона / торможения	0, 1	1
C1-11	20A	Частота переключения времени разгона / торможения	0,0~ 400.0	0,00
C2-01	20B	Время S-кривой характеристики в начале разгона	0.00~ 2.50	0,20
C2-02	20C	Время S-кривой характеристики в конце разгона	0.00~ 2.50	0,20
C2-03	20D	Время S-кривой характеристики в начале торможения	0.00~ 2.50	0,20
C2-04	20E	Время S-кривой характеристики в конце торможения	0.00~ 2.50	0,00
C3-01	20F	Коэффициент компенсации скольжения	0.0~ 2.5	1,0
C3-02	210	Начальная задержка компенсации скольжения	0~ 10000	200
C3-03	211	Ограничение компенсации скольжения	0~ 250	200
C3-04	212	Компенсация скольжения в генераторном режиме	0,1	0
C4-01	213	Коэффициент компенсации момента	0.00~ 2.50	1,00
C4-02	214	Постоянная времени компенсации момента	0~ 10000	20
C5-01	215	Пропорциональный коэффициент 1 регулятора скорости	0.00~ 300.00	20,00
C5-02	216	Интегральная постоянная 1 регулятора скорости	0.000~ 10.000	0,500
C5-03	217	Пропорциональный коэффициент 2 регулятора скорости	0.00~ 300.00	20,00
C5-04	218	Интегральная постоянная 2 регулятора скорости	0.000~ 10.000	0,500
C5-05	219	Ограничение регулятора скорости	0,0~ 20.0	5,0

C5-06	21A	Начальная задержка регулятора скорости	0.000~ 0.500	0,004
C5-07	21B	Частота включения регулятора скорости	0.0~ 400.0	0,0
C6-01	21C	Верхний предел несущей частоты	0.4~ 15.0	15,0
C6-02	21D	Нижний предел несущей частоты	0.4~ 15.0	15,0
C6-03	21E	Пропорциональный коэффициент несущей частоты	00~99	00
C7-01	21F	Предотвращение вибраций	0, 1	1
C7-02	220	Коэффициент предотвращения вибраций	0.00~ 2.50	1,00
D1-01	280	Опорная частота 1	0.0~ 400.0	0,0
D1-02	281	Опорная частота 2	0.0~ 400.0	0,0
D1-03	282	Опорная частота 3	0.0~ 400.0	0,0
D1-04	283	Опорная частота 4	0.0~ 400.0	0,0
D1-05	284	Опорная частота 5	0.0~ 400.0	0,0
D1-06	285	Опорная частота 6	0.0~ 400.0	0,0
D1-07	286	Опорная частота 7	0.0~ 400.0	0,0
D1-08	287	Опорная частота 8	0.0~ 400.0	0,0
D1-09	288	Опорная частота шагового режима	0.0~ 400.0	6,0
D2-01	289	Верхний предел частоты	0.0~ 110.0	100,0
D2-02	28A	Нижний предел частоты	0.0~ 100.0	0,0
D3-01	28B	Частота перескока 1	0.0~ 400.0	0,0
D3-02	28C	Частота перескока 2	0.0~ 400.0	0,0
D3-03	28D	Частота перескока 3	0.0~ 400.0	0,0
D3-04	28E	Ширина диапазона перескока	0.0~ 20.0	1,0
D4-01	28F	Захват частоты	0, 1	0
D5-01	291	Выбор управления скоростью/моментом	0, 1	0
D5-02	292	Задержка задания тока	0~1000	0
D5-03	293	Выбор способа ограничения скорости	1, 2	1
D5-04	294	Уровень ограничения скорости	-120~ +120	0
D5-05	295	Смещение ограничения скорости	0~120	10
D5-06	296	Время переключения управления скоростью / моментом	0~ 1000	0
E1-01	300	Установка входного напряжения	310- 510	380
E1-02	301	Выбор двигателя по типу охлаждения	0, 1	0
E1-03	302	Выбор характеристики U/f	00~0F	0F
E1-04	303	Максимальная выходная частота	50.0~ 400.0	50,0

E1-05	304	Максимальное напряжение	0.0~ 460,0	380,0
E1-06	305	Частота при максимальном напряжении (базовая частота)	0.0~ 400.0	50,0
E1-07	306	Средняя выходная частота	0.0~ 400.0	3,0
E1-08	307	Напряжение при средней выходной частоте	0.0~ 460.0	11,0
E1-09	308	Минимальная выходная частота	0.0~ 400.0	0,5
E1-10	309	Напряжение при минимальной выходной частоте	0.0~ 460.0	2,0
E2-01	30E	Номинальный ток двигателя	0.01~ 1500	
E2-02	30F	Номинальное скольжение двигателя	0.00~ 20.00	
E2-03	310	Ток холостого хода двигателя	0.00~ 1500	
E2-04	311	Число полюсов двигателя	2~48	4
E2-05	312	Соппротивление фазы двигателя	0.000~ 65.000	
E2-06	313	Индуктивность потерь двигателя	0.0~ 30.0	
E2-07	314	Коэффициент 1 насыщения стали двигателя	0.00~ 0.50	0.50
E2-08	315	Коэффициент 2 насыщения стали двигателя	0.00~ 0.75	0.75
E2-09	316	Механические потери двигателя	0.0~ 10.0	0.0
E3-01	317	Выбор режима работы 2-го двигателя	0~3	2
E4-01	318	Максимальная выходная частота 2-го двигателя	50.0~ 400.0	50,0
E4-02	319	Максимальное выходное напряжение 2-го двигателя	0,0 – 460,0	380,0
E4-03	31A	Частота при максимальном напряжении 2-го двигателя (базовая частота)	0.0~ 400.0	50.0
E4-04	31B	Средняя выходная частота 2-го двигателя	0.0~ 400.0	3.0
E4-05	31C	Напряжение при средней выходной частоте 2-го двигателя	0.0~ 460.0	10.0
E4-06	31D	Минимальная выходная частота 2-го двигателя	0.0~ 400.0	0.5
E4-07	31E	Напряжение при минимальной выходной частоте 2-го двигателя	0.0~ 460.0	1.7
E5-01	31F	Номинальный ток 2-го двигателя	0.00~ 1500.0	
E5-02	320	Номинальное скольжение 2-го двигателя	0.00~ 20.00	
E5-03	321	Ток холостого хода 2-го двигателя	0.00~ 1500.0	

E5-04		Число полюсов 2-го двигателя	2~48	4
E5-05	323	Сопротивление фазы 2-го двигателя	0.000~ 65.000	
E5-06	324	Индуктивность потерь 2-го двигателя	0.0~ 30.0	
F1-01	380	Постоянная ИД (число импульсов на оборот)	0~ 80000	600
F1-02	381	Выбор работы при обрыве связи от ИД	0~3	1
F1-03	382	Выбор работы при превышении скорости	0~3	1
F1-04	383	Выбор работы при отклонении скорости	0~3	3
F1-05	384	Направление вращения ИД	0, 1	0
F1-06	385	Коэффициент деления ИД	1~132	1
F1-07	386	Интегрирование при разгоне / торможении	0, 1	0
F1-08	387	Уровень определения превышения скорости	0~120	115
F1-09	388	Задержка определения превышения скорости	0.0~2.0	0.0
F1-10	389	Уровень определения чрезмерной вибрации	0~50	10
F1-11	38A	Задержка определения чрезмерной вибрации	0.0~ 10.0	0.5
F1-12	38B	Количество зубцов 1-го уровня ИД	0~ 1000	0
F1-13	38C	Количество зубцов 2-го уровня ИД	0~ 1000	0
F2-01	38D	Выбор биполярного или однополярного входа	0, 1	0
F3-01	38E	Вариант цифрового входа	0~7	0
F4-01	38F	Выбор индикации канала 1	1~31	2
F4-02	390	Коэффициент канала 1	0.00~ 2.50	1.00
F4-03	391	Выбор индикации канала 2	1~31	3
F4-04	392	Коэффициент канала 2	0.00~ 2.50	0.50
F5-01	393	Выбор выхода канала 1	00~FF	0
F5-02	394	Выбор выхода канала 2	00~FF	1
F6-01	395	Выбор режима выхода	0, 1	0
F7-01	396	Выбор умножения частоты	0~4	1
H1-01	400	Многофункциональный вход (клемма 3)	00~FF	24
H1-02	401	Многофункциональный вход (клемма 4)	00~FF	14
H1-03	402	Многофункциональный вход (клемма 5)	00~FF	3 (0)
H1-04	403	Многофункциональный вход (клемма 6)	00~FF	4 (3)
H1-05	404	Многофункциональный вход (клемма 7)	00~FF	6 (4)

Н1-06	405	Многофункциональный вход (клемма 8)	00~FF	8 (6)
Н2-01	406	Многофункциональный выход (клемма 9)	00~FF	0
Н2-02	407	Многофункциональный выход (клемма 25)	00~FF	1
Н2-03	408	Многофункциональный выход (клемма 26)	00~FF	2
Н3-01	409	Выбор уровня сигнала клеммы 13 (уровень клеммы 13)	0, 1	0
Н3-02	40А	Коэффициент усиления клеммы 13 (коэффициент клеммы 13)	0.0~ 1000.0	100.0
Н3-03	40В	Смещение клеммы 13 (смещение клеммы 13)	-100.0~ +100.0	0.0
Н3-04	40С	Выбор уровня сигнала клеммы 16 (уровень клеммы 16)	0, 1	0
Н3-05	40D	Многофункциональный аналоговый вход (клемма 16)	0~1F	0
Н3-06	40Е	Коэффициент усиления клеммы 16 (коэффициент клеммы 16)	0.0~ 1000.0	100.0
Н3-07	40F	Смещение клеммы 16 (смещение клеммы 16)	-100~ +100.0	0.0
Н3-08	410	Выбор уровня сигнала клеммы 14 (уровень клеммы 14)	0, 1, 2	2
Н3-09	411	Многофункциональный аналоговый вход (клемма 14)	0~1F	1F
Н3-10	412	Коэффициент усиления клеммы 14 (клемма 14)	0.0~ 100.0	100.0
Н3-11	413	Смещение клеммы 14 (смещение клеммы 14)	-100.0~ +100.0	0.0
Н3-12	414	Постоянная времени фильтра аналогового входа	0.00~ 2.00	0.00
Н4-01	415	Выбор индицируемого параметра клеммы 21 (клемма 21)	1~31	2
Н4-02	416	Коэффициент усиления клеммы 21 (коэффициент клеммы 21)	0.00~ 2.50	1.00
Н4-03	417	Смещение клеммы 21 (смещение клеммы 21)	-10.0~ +10.0	0.0
Н4-04	418	Выбор индицируемого параметра клеммы 23 (клемма 23)	1~31	3
Н4-05	419	Коэффициент усиления клеммы 23 (коэффициент клеммы 23)	0.00~ 2.50	0.50

H4-06	41A	Смещение клеммы 23 (смещение клеммы 23)	-10.0 ~ +10.0	0.0
H4-07	41B	Выбор уровня выходного аналогового сигнала (уровень аналогового выхода)	0, 1	0
H5-01	41C	Адрес станции	0~1F	1F
H5-02	41D	Выбор скорости обмена	0~3	3
H5-03	41E	Выбор четности	0, 1, 2	0
H5-04	41F	Способ останова при ошибке связи	0~3	3
H5-05	420	Определение потери связи	0, 1	1
L1-01	480	Выбор защиты двигателя	0, 1	1
L1-02	481	Постоянная времени защиты двигателя	0.1~ 5.0	1.0
L2-01	482	Защита от потери питания	0, 1, 2	0
L2-02	483	Время игнорирования потери питания	0.0~ 2.0	
L2-03	484	Минимальное системное время	0.0~ 5.0	
L2-04	485	Время поддержания напряжения	0.0~ 2.0	0.3
L2-05	486	Уровень определения пониженного входного напряжения	300~ 420	380
L3-01	488	Выбор предотвращения срыва при ускорении (разгоне)	0, 1, 2	1
L3-02	489	Уровень предотвращения срыва при ускорении (разгоне)	0~200	150
L3-03	48A	Ограничение предотвращения срыва при ускорении (разгоне)	0~100	100
L3-04	48B	Выбор предотвращения срыва при торможении	0, 1, 2	1
L3-05	48C	Выбор предотвращения срыва во время вращения с заданной скоростью	0, 1, 2	1
L3-06	48D	Уровень предотвращения срыва во время вращения с заданной скоростью	30~ 200	100
L4-01	490	Уровень определения скорости	0.0~ 400.0	0.0
L4-02	491	Ширина диапазона определения скорости	0.0~ 20.0	2.0
L4-03	492	Уровень определения скорости (+/-)	0.0~ ±400.0	0.0
L4-04	493	Ширина диапазона определения скорости (+/-)	0.0~ 20.0	2.0
L4-05	494	Работа при отсутствии задания частоты	0, 1	0
L5-01	495	Количество попыток автоперезапуска	0~10	0
L5-02	496	Выбор режима автоперезапуска	0, 1	0
L6-01	498	Выбор определения момента 1	0~4	0

L6-02	499	Уровень определения момента 1	0~300	150
L6-03	49A	Время определения момента 1	0.0~ 10.0	0.1
L6-04	49B	Выбор определения момента 2	0~4	0
L6-05	49C	Уровень определения момента 2	0~300	150
L6-06	49D	Время определения момента 2	0.0~ 10.0	0.1
L7-01	49E	Ограничение момента при вращении вперед	0~300	200
L7-02	49F	Ограничение момента при вращении назад	0~300	200
L7-03	4A0	Ограничение генераторного момента при вращении вперед	0~300	200
L7-04	4A1	Ограничение генераторного момента при вращении назад	0~300	200
L8-01	4A4	Выбор защиты для встроенного тормозного резистора	0, 1	0
L8-02	4A5	Уровень предварительного сигнала о перегреве	50 ~ 110	95
L8-03	4A6	Выбор работы после предварительного сигнала перегрева	0~3	3
L8-05	4A8	Защита от обрыва фазы на входе	0, 1	0
L8-07	4AA	Защита от обрыва фазы на выходе	0, 1	0
L8-10	4AD	Определение утечки в цепи заземления	0, 1	1
L8-17	-	Защита IGBT-модулей на низких частотах	0, 1	1
L8-19	-	Включение защиты OL2 на низкой скорости	0, 1	0
O1-01	500	Выбор 4-го индицируемого параметра во время вращения двигателя	4~35	8
O1-02	501	Выбор индицируемого параметра после включения питания	1~4	1
O1-03	502	Единицы скорости для задания и индикации	0~ 39999	0
O1-04	503	Единицы частоты при установке констант E1-04, -06, -07, -09	0, 1	0
O1-05	504	Выбор индикации номера константы	0, 1	0
O2-01	505	Использование клавиши МЕСТН/ДИСТАНЦ	0, 1	1
O2-02	506	Клавиша СТОП при внешнем управлении	0, 1	1

O2-03	507	Начальное значение констант пользователя	0, 1, 2	0
O2-04	508	Установка номинальной мощности преобразователя	0~FF	
O2-05	509	Запись частоты при задании от пульта управления без нажатия кнопки ВВОД	0, 1	0
O2-06	50A	Выбор работы при отключении (нарушении связи) пульта управления	0, 1	0
O2-07	50B	Общее время работы	0~ 85535	-
O2-08	50C	Выбор общего времени работы	0, 1	0

2. Список констант монитора (только чтение)

№ константы	Адрес регистра	Наименование
U1-01	0020	Опорная частота
U1-02	0021	Выходная частота
U1-03	0022	Выходной ток
U1-04	0023	Режим работы
U1-05	0024	Скорость двигателя
U1-06	0025	Выходное напряжение
U1-07	0026	Напряжение цепи постоянного тока
U1-08	0027	Выходная мощность
U1-09	0028	Задание момента (внутреннего)
U1-10	0029	Состояние входных сигналов
U1-11	002A	Состояние выходных сигналов
U1-12	002B	Рабочее состояние
U1-13	002C	Общее время работы
U1-15	002D	Напряжение на входной клемме 13
U1-16	002F	Напряжение на входной клемме 14
U1-17	0030	Напряжение на входной клемме 16
U1-20	0033	Выходная частота после плавного пуска
U1-21	0034	Вход регулятора скорости
U1-22	0035	Выход регулятора скорости
U1-23	0036	Девияция скорости
U1-24	0037	Величина обратной связи ПИД – регулятора
U1-25	0038	Состояние входа D1-16H

U2-01	0080	Текущая ошибка
U2-02	0081	Последняя ошибка
U2-03	0082	Опорная частота при ошибке
U2-04	0083	Выходная частота при ошибке
U2-05	0084	Выходной ток при ошибке
U2-06	0085	Скорость двигателя при ошибке
U2-07	0086	Выходное напряжения при ошибке
U2-08	0087	Напряжение цепи постоянного тока при ошибке
U2-09	0088	Выходная мощность при ошибке
U2-10	0089	Опорный момент при ошибке
U2-11	008A	Состояние входных клемм при ошибке
U2-12	008B	Состояние выходных клемм при ошибке
U2-13	008C	Рабочее состояние при ошибке
U2-14	008D	Общее время работы при ошибке
U3-01	0090	Последняя ошибка
U3-02	0091	Предпоследняя ошибка
U3-03	0092	Третья ошибка
U3-04	0093	Четвертая (наиболее давняя) ошибка
U3-05	0094	Общее время работы при ошибке
U3-06	0095	Дополнительное время до предпоследней ошибки
U3-07	0096	Дополнительное время до третьей ошибки
U3-08	0097	Дополнительное время до четвертой ошибки

Ред. 24.05.2017.